

HAVAL

Благодарим вас за выбор автомобиля компании Haval Motors!

Чем больше вы знаете о своем автомобиле, тем комфортнее и проще им управлять. Потому перед использованием автомобиля рекомендуем вам внимательно прочитать настоящее руководство. Ознакомившись с ним, вы получите важные советы по эксплуатации автомобиля, что позволит в полной мере воспользоваться его техническими преимуществами. Кроме того, вы также ознакомитесь с информацией, которая очень полезна для безопасного вождения, безопасности дорожного движения и оптимального использования автомобиля.

Руководство также содержит важные сведения о гарантийном обслуживании. Рекомендуем внимательно прочитать его и хранить в автомобиле. Чтобы в полной мере воспользоваться преимуществами гарантийного обслуживания, при покупке автомобиля заполните вместе с дилером регистрационную карточку, которую можно найти в настоящем руководстве.

При продаже или передаче автомобиля передайте новому владельцу вместе с автомобилем настоящее руководство для ознакомления и дальнейшего применения.

От всего сердца желаем вам приятной и безопасной дороги!

14.10.2021 г.

Общие сведения

Оснащение автомобиля

Обратите внимание на то, что в настоящем руководстве описывается стандартное оборудование, оборудование, входящее в комплектацию согласно национальным стандартам, а также оборудование, предназначенное специально для конкретной модели автомобиля. Поэтому некоторое оборудование и функции, описанные в настоящем руководстве или могут отсутствовать в вашем автомобиле или могут использоваться на автомобилях, выпускаемых только на определенных рынках. Для получения информации о конкретной конфигурации изучите соответствующие материалы или запросите информацию у авторизованного дилера. В автомобилях с правым рулем расположение некоторых элементов может отличаться от изображенного на иллюстрациях.

Дополнительное оборудование, запасные части и переоборудование автомобиля

На сегодняшний день есть возможность приобретать не только оригинальные запасные части, но и различное вспомогательное оборудование и комплектующие, подходящие для данной модели автомобиля. Для замены рекомендуется использовать оригинальные запасные части, либо можно использовать иные запасные части, соответствующие требованиям качества. В отношении неоригинальных запасных частей и комплектующих, а также в отношении использования неоригинальных запасных частей и комплектующих для замены и установки наша компания не предоставляет никаких гарантий и не несет никакой ответственности и обязательств. Кроме того, на повреждения и ухудшение эксплуатационных характеристик автомобиля, вызванные использованием неоригинальных запасных частей и комплектующих, гарантия не распространяется.

Актуальность руководства

Вся информация, представленная в настоящем руководстве, является актуальной на момент его выпуска. Однако в связи с постоянным совершенствованием продукции содержание настоящего руководства будет

обновляться без предварительного уведомления.

В зависимости от спецификации автомобиля оборудование, изображенное на рисунках, может отличаться от оборудования вашего автомобиля.

Условные обозначения

Предупреждение

Обозначает предупреждающую информацию, требующую особого внимания. Игнорирование таких предупреждений может привести к получению серьезных травм или к смерти. В предупреждениях данного типа сообщается о том, что вам следует или не следует делать, чтобы снизить риск получения серьезных травм или смерти для вас и окружающих людей.

Внимание!

Означает меры предосторожности. Игнорирование таких мер предосторожности может привести к повреждению автомобиля или его оборудования. В уведомлениях данного типа сообщается о том, что вы должны делать или чего не должны делать, чтобы избежать или снизить риск повреждения транспортного средства и его оборудования.

Полезная информация

Представляет собой содержание подсказки. Содержит вспомогательную информацию, которая может быть вам полезна.

страница X

Таким символом обозначаются номера страниц, на которых можно ознакомиться с дополнительной информацией.

Внимание

Предупреждение

Общие меры предосторожности при вождении:

- › Трезвое вождение: запрещено вождение после употребления алкоголя или приема лекарств (которые могут повлиять на вашу способность управлять автомобилем). Алкоголь и некоторые лекарствен-

ные препараты могут замедлить время реакции, повлиять на способность к оценке ситуации и координацию, что, в свою очередь, может привести к несчастным случаям и стать причиной серьезных травм или смерти.

- › Осторожное вождение: в процессе управления автомобилем следует проявлять особую осторожность. Необходимо следить за ошибочными действиями прочих участников движения, чтобы оперативно реагировать на них и предотвращать аварии.
- › Внимательное вождение: водителю следует сосредоточить все свое внимание на управлении автомобилем. Любые действия, отвлекающие водителя: регулировка элементов управления, разговор по мобильному телефону или чтение, — создают угрозу столкновения и подвергают опасности водителя, пассажиров и окружающих людей.

Предупреждение

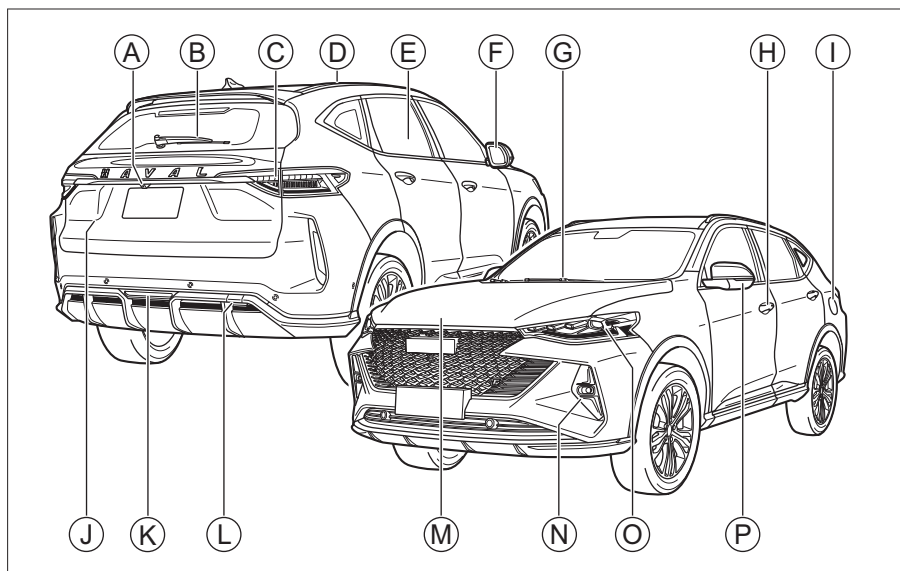
Запрещается оставлять детей в автомобиле без присмотра, а также позволять им пользоваться автомобильными ключами. Дети могут включить зажигание или переключить передачу. Они также могут причинить себе вред, играя с автомобильными окнами, люком или иным оборудованием. Кроме того, чрезмерно высокая или низкая температура в салоне автомобиля может представлять угрозу здоровью и жизни ребенка.

Сервисные центры

При необходимости ремонта или технического обслуживания обратитесь в сервисный центр.

Актуальную информацию о сервисных центрах можно найти на официальном сайте: www.haval-motor.kz

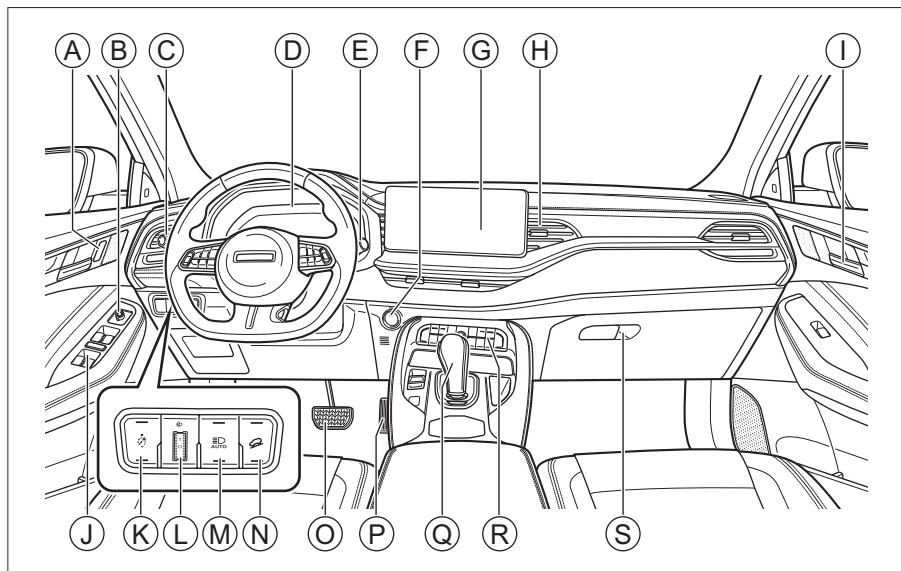
Внешний вид



DC394B620582

- Ⓐ Задняя камера видеонаблюдения, которая в зависимости от комплектации может использоваться следующим оборудованием:
Камера заднего вида **81**
Система кругового обзора **81**
- Ⓑ Автоматический очиститель заднего стекла **43**
- Ⓒ Задний комбинированный фонарь **39**
- Ⓓ Рейлинги **38**
- Ⓔ Окно **22**
- Ⓕ Наружное зеркало заднего вида **35**
- Ⓖ Автоматические очистители ветрового стекла **43**
- Ⓗ Замок двери **18**
- Ⓘ Лючок заливной горловины топливного бака **27**
Интеллектуальная система помощи при вождении **96**
Система круиз-контроля **104**
- Ⓧ Дверь багажного отделения **19**
- Ⓨ Задний противотуманный фонарь **39**
- Ⓩ Заглушка заднего буксировочного крюка **181**
- ⓓ Капот **26**
- Ⓨ Передняя противотуманная фара **39**
- ⓐ Передняя блок-фара **39**
- ⓑ Боковой указатель поворота **39**

Интерьер салона



A92281D9D5C0

- Ⓐ Кнопки управления центральным замком 18
- Ⓑ Переключатель регулировки боковых зеркал заднего вида 35
- Ⓒ Комбинированный переключатель управления освещением 39
- Ⓓ Может устанавливаться в зависимости от модели и конфигурации:
Приборная панель 110
Виртуальная приборная панель (тип 1) 115
Виртуальная приборная панель (тип 2) 120
Индикаторы приборной панели 125
- Ⓔ Автоматические очистители ветрового стекла 43
- Ⓕ Выключатель зажигания 67
- Ⓖ Аудиовизуальная система 133
- Ⓗ Дефлектор кондиционера 51
- Ⓘ Внутренняя ручка двери 19
- Ⓝ Переключатель стеклоподъемников 22
- Ⓚ Кнопка регулирования яркости приборов 41
- Ⓛ Регулятор высоты светового пучка фар 41
- Ⓜ Кнопка автоматического переключения ближнего и дальнего света 41
- Ⓝ Выключатель системы контроля спуска со склона 105
- Ⓞ Педаль тормоза
- Ⓟ Педаль газа
- Ⓠ Рычаг переключения передач 72
- Ⓡ Система кондиционирования 47
- Ⓢ Перчаточный ящик 53

Содержание

- | | |
|--|---|
| 1 Работа оборудования | Ознакомление с работой внутреннего оборудования: ключа, дверей, окон, сидений и т. п. |
| 2 Вождение | Информация, связанная с вождением: запуск автомобиля, переключение передач, приборы и т. п. |
| 3 Аудиовизуальная система | Информация, связанная с аудиовизуальной системой: вызов через Bluetooth, системные настройки и т. п. |
| 4 Безопасность | Противоугонная система автомобиля, ремни безопасности и прочие защитные устройства. |
| 5 Аварийные ситуации | Способы устранения неисправностей: разрыв шины, разрядка аккумулятора и т. п. |
| 6 Техническое обслуживание и уход за автомобилем | Описание процедур регулярного осмотра, планового технического обслуживания и ухода за автомобилем. |
| 7 Гарантийное обслуживание | Включает в себя регистрационную карту информации об автомобиле, гарантийную информацию и прочие данные. |
| 8 Технические параметры | Параметры автомобиля, идентификационный номер и прочая информация. |
| 9 Указатели | Алфавитный указатель |

Работа оборудования

Ключи	16	Функция автоматического закрытия	25
Информация о ключах	16	Функция задержки срабатывания ...	25
Кнопки	16	Инициализация	25
Замена элемента питания	17	Капот	26
Замок двери	18	Открывание	26
Блокировка и разблокировка с помощью интеллектуальной системы доступа в автомобиль	18	Закрывание	26
Блокировка и разблокировка кнопкой ключа	18	Заправка топливом	27
Блокировка и разблокировка кнопкой центрального замка	18	Способы заправки	27
Разблокировка с помощью внутренней ручки	19	Информация о топливе	28
Блокировка и разблокировка механическим ключом	19	Сиденья	29
Аварийная блокировка	19	Подголовник	29
Открывание и закрывание двери багажного отделения	19	Ручная регулировка передних сидений	29
Детский замок	21	Электрическая регулировка передних сидений	30
Разблокировка при выключении двигателя	21	Подлокотник передних сидений	31
Автоматическая блокировка во время движения	21	Складывание задних сидений	31
Автоматическая повторная блокировка	21	Подлокотник задних сидений	32
Предотвращение ошибочной блокировки	21	Настройки сидений	33
Автоматическая разблокировка при столкновении	21	Зеркало заднего вида	35
Окна	22	Внутреннее зеркало заднего вида ...	35
Открывание и закрывание окон	22	Наружное зеркало заднего вида ...	35
Защита от перегрева	22	Рулевое колесо	37
Защита от заземления	23	Способы регулировки	37
Функция задержки срабатывания ...	23	Функция обогрева	37
Комфортное закрытие	23	Звуковой сигнал	37
Инициализация	23	Рейлинги	38
Люк	24	Рейлинги	38
Открывание и закрывание люка	24	Управление освещением	39
Открывание и закрывание солнцезащитной шторки	24	Комбинированный переключатель управления освещением	39
Защита от заземления	25	Аварийная световая сигнализация ...	40
		Дневные ходовые огни	40
		Функция отсроченного выключения фар	41
		Вспомогательное освещение передними противотуманными фарами	41
		Предупреждение об экстренном торможении	41
		Регулятор яркости подсветки приборной панели	41

Регулировка высоты светового пучка фар	41
Функция автоматического переключения с дальнего света на ближний	41
Освещение салона	42
Управление стеклоочистителями	43
Автоматические стеклоочистители	43
Беспроводная зарядка для мобильного телефона	45
Способ применения	45
Система кондиционирования	47
Панель управления кондиционером	47
Интерфейс настроек кондиционера	49
Управление кондиционером	51
Дефлекторы	51
Внутреннее оборудование	53
Солнцезащитный козырек	53
Косметическое зеркало	53
Отделения для хранения	53
Багажный крюк	54
Шторка багажного отделения	55
Электророзетки	55

Вождение

Правила вождения	58
Перед началом движения	58
Во время движения	58
Меры предосторожности для пассажиров	60
Парковка автомобиля	60
Экономичное вождение	61
Рекомендации по управлению автомобилем в неблагоприятных условиях	62
Движение в условиях тумана	62
Движение во время дождя	62
Преодоление брода	62
Вождение в жаркое время года	63
Вождение в холодное время года	63

Рекомендации по управлению в период обкатки	66
Шины	66
Тормозные колодки	66
Двигатель	66
Выключатель зажигания	67
Выключатель зажигания кнопочного типа	67
Запуск и выключение двигателя	68
Запуск двигателя	68
Выключение двигателя	68
Стояночный тормоз	70
Внимание	70
Электрический стояночный тормоз	70
Автоматическая коробка передач	72
Электронный селектор переключения передач	72
Режимы движения	75
Переключение режимов	75
Система полного привода	76
Интеллектуальная система полного привода	76
Система контроля дорожного покрытия	77
Общие сведения о системе контроля дорожного покрытия	77
Переключение режимов	77
Описание режимов	77
Система помощи при парковке	78
Внимание	78
Парковочный радар	78
Радар предупреждения столкновений	79
Камера заднего вида	80
Система кругового обзора	80
Полностью автоматическая система помощи при парковке	83
Система помощи при движении задним ходом	85
Режимы усилителя рулевого управления	87
Переключение режимов	87
Система контроля давления в шинах	88

Общие сведения о системе контроля давления в шинах	88	Система помощи при торможении	106
Функция контроля	88	Электронная система стабилизации	107
Функция предупреждений	88	Противобуксовочная система	107
Система контроля усталости водителя	89	Система помощи при трогании на подъеме	107
Общие сведения о системе контроля усталости водителя	89	Система усилителя рулевого управления	107
Способ применения	89	Система предотвращения опрокидывания	107
Ограничения функции	89	Система контроля выхлопных газов	108
Интеллектуальная система помощи при вождении	90	Внимание	108
Главный интерфейс системы интеллектуального управления автомобилем	90	Кислородный датчик	108
Система помощи при движении вперед	91	Каталитический нейтрализатор	108
Система помощи при движении по полосе	92	Турбокомпрессор	108
Система контроля задней и боковых зон	95	Устройство контроля испарения топлива	108
Распознавание дорожных знаков	96	Устройство рециркуляции картерных газов	108
Система круиз-контроля	99	Бортовая система диагностики	109
Общие сведения о системе круиз-контроля	99	Приборная панель	110
Способ применения	99	Обзор	110
Система адаптивного круиз-контроля	101	Кнопки на рулевом колесе	112
Общие сведения о системе	101	Интерфейс данных о вождении	112
Индикация на приборной панели	101	Интерфейс настроек меню	113
Способ применения	101	Предупреждающие сообщения	113
Функция помощи при движении в пробках	103	Информация о текущей передаче	114
Функция помощи при поворотах	103	Напоминание о необходимости переключения передачи	114
Ограничения функции	104	Виртуальная приборная панель (тип 1)	115
Датчики	104	Обзор	115
Система помощи при спуске	105	Кнопки на рулевом колесе	117
Общие сведения о системе	105	Интерфейс данных о вождении	117
Способ применения	105	Интерфейс настроек меню	118
Система помощи при движении	106	Предупреждающие сообщения	119
Внимание	106	Информация о текущей передаче	119
Антиблокировочная тормозная система	106	Напоминание о необходимости переключения передачи	119
Электронная система распределения тормозных усилий	106	Виртуальная приборная панель (тип 2)	120

Обзор	120
Кнопки на рулевом колесе	122
Интерфейс данных о вождении	122
Интерфейс настроек меню	123
Предупреждающие сообщения	124
Информация о текущей передаче	124
Напоминание о необходимости переключения передачи	124
Индикаторы на приборной панели ...	125
Индикаторы, предупреждающие световые сигналы	125

Аудиовизуальная система

Внимание	130
Безопасность	130
Эксплуатация	130
Радио	130
USB-накопители	130
Bluetooth	130
Головное мультимедийное устройство	131
Кнопки на рулевом колесе	131
Кнопка «Вкл./Без звука»	131
Внешнее подключаемое оборудование	132
Интерфейс меню	133
Панель быстрого доступа	134
Локальные носители	135
Телефон	137
Сопряжение с мобильным телефоном	139
Настройки системы	140
Настройки автомобиля	143

Безопасность

Ремень безопасности	148
Внимание	148
Правильное пристегивание ремнем безопасности	149
Ремень безопасности передних сидений с преднатяжителем	149

Регулировка высоты ремней безопасности передних сидений ...	150
Использование трехточечных ремней безопасности	150
Подушки безопасности	152
Внимание	152
Фронтальные подушки безопасности	152
Боковые подушки безопасности ...	155
Шторки безопасности	155
Детские удерживающие системы	157
Типы детских автокресел	157
Точки крепления ISOFIX	157
Применимость детских автокресел	158
Установка детского автокресла	158
Особые указания по установке детского автокресла	160
Иммобилайзер	163
Общие сведения о системе	163
Конверт с паролем	163
Противоугонная система автомобиля	164
Общие сведения о системе	164
Включение системы	164
Выключение системы	164
Условия срабатывания сигнализации	164
Способы отключения сигнализации	164
Система прекращения подачи топлива при столкновении	165
Система прекращения подачи топлива при столкновении	165
Регистратор данных о событиях	166
Общие сведения о системе	166
Считывание данных	166
Раскрытие данных	166
Знаки безопасности	167
Внимание	167
Предупреждающие наклейки на крышке расширительного бачка ...	167
Предупреждающие наклейки в моторном отсеке	167

Предупреждающие наклейки на аккумуляторной батарее	167
Предупреждающие наклейки фронтальных подушек безопасности	168
Предупреждающие наклейки боковых подушек безопасности	168

Аварийные ситуации

Водительские инструменты	170
Размещение водительских инструментов	170
Запасное колесо	171
О запасных колесах	171
Размещение	171
Извлечение и возврат в исходное положение	171
Замена колеса	172
Признаки неисправных шин	172
Подготовка перед заменой запасного колеса	172
Процедура замены колеса	172
В случае дорожно-транспортного происшествия	175
В случае дорожно-транспортного происшествия	175
При буксовании автомобиля	175
Запуск автомобиля от внешнего источника	176
Признаки разряженного аккумулятора	176
Способы запуска двигателя от другого транспортного средства	176
Перегрев двигателя	178
При перегреве двигателя	178
Буксировка	179
Буксировка с помощью специализированной техники	179
Буксировка за буксировочный крюк	180
Буксировка неисправного автомобиля	181
Система экстренной помощи	183

Система экстренной помощи	183
---------------------------------	-----

Техническое обслуживание и уход за автомобилем

Необходимость технического обслуживания автомобиля и ухода за ним	186
Моторный отсек	187
Внимание	187
Масла и жидкости	187
Моторное масло	190
Тормозная жидкость	190
Жидкость для охлаждения двигателя	191
Омывающая жидкость для ветрового стекла	191
Радиатор	191
Аккумуляторная батарея	191
Замена деталей	192
Предохранители	192
Щетки стеклоочистителей	193
Лампы	194
Техническое обслуживание автомобиля	196
Уход за шинами	196
Уход за люком	197
Наружный уход	198
Уход за салоном	199
Меры по предотвращению коррозии	200
Долговременная стоянка автомобиля	200
График планового технического обслуживания	201
Свидетельство о прохождении планового технического обслуживания	204

Гарантийное обслуживание

Ответственность владельца	210
Регистрационная карточка с информацией об автомобиле	211

Карта регистрации смены владельца автомобиля	215
Карточка замены одометра	218
Гарантийное обслуживание	219
Способ определения срока гарантийного обслуживания	219
Срок гарантийного обслуживания	219
Случаи, на которые не распространяется гарантийное обслуживание	220
Продление гарантии на комплектующие	220

Технические параметры

Идентификация автомобиля	222
Идентификационный номер автомобиля	222
Номер двигателя	222
Этикетка с цветовым кодом	223
Параметры автомобиля	224
Основные параметры	224
Динамические параметры	224
Технические характеристики шин	224
Параметры колес	224
Параметры тормозной системы	225
Параметры сидений	225
Параметры масел и жидкостей	225

Указатели

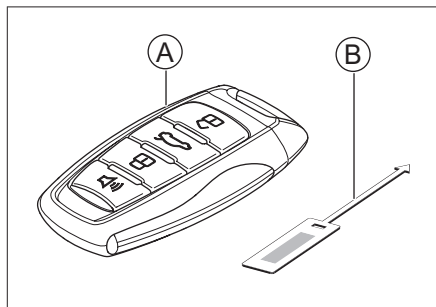
Алфавитный указатель	228
----------------------------	-----

1

Работа оборудования

Ключи	16
Замок двери	18
Окна	22
Люк	24
Капот	26
Заправка топливом	27
Сиденья	29
Зеркало заднего вида	35
Рулевое колесо	37
Рейлинги	38
Управление освещением	39
Управление стеклоочистителями	43
Беспроводная зарядка для мобильного телефона	45
Система кондиционирования ...	47
Внутреннее оборудование	53

Информация о ключах



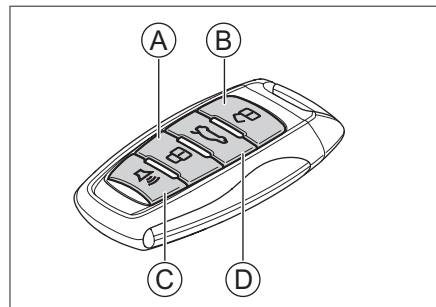
9F16357ED743

- Ⓐ Smart-ключ
- Ⓑ Бирка с номером ключа

i Полезная информация

- › Храните бирку с номером ключа надлежащим образом. Поскольку на бирке с ключом имеется код для получения нового ключа, запросить ключ в сервисном центре можно только на основании данного кода.
- › При покупке или продаже автомобиля указанный код необходимо передать владельцу.

Кнопки



95D1A7BB6B2A

- Ⓐ Кнопка блокировки
- Ⓑ Кнопка разблокировки
- Ⓒ Кнопка поиска автомобиля
- Ⓓ Кнопка управления дверью багажного отделения

Кнопка блокировки

Нажатием кнопки блокировки можно заблокировать все двери и дверь багажного отделения. При этом фонари указателей по-

ворота мигнут 1 раз.

i Полезная информация

Если во время блокировки дверей указатели поворота не мигают, проверьте, полностью ли закрыты все двери, дверь багажного отделения и капот.

Кнопка разблокировки

Нажатием кнопки разблокировки можно разблокировать все двери и дверь багажного отделения. При этом фонари указателей поворота мигнут 2 раза.

Кнопка поиска автомобиля

Если все двери и дверь багажного отделения заблокированы, нажмите эту кнопку для включения функции поиска автомобиля, это позволит быстро найти автомобиль на стоянке и в иных местах.

Если во время поиска автомобиля нажать кнопку еще раз, функция поиска автомобиля будет отменена.

Кнопка управления дверью багажного отделения

Нажмите и удерживайте кнопку управления дверью багажного отделения, чтобы разблокировать дверь багажного отделения. В течение 30 секунд после разблокировки нажмите микровыключатель двери багажного отделения, чтобы открыть ее.

⚠ Внимание!

- › Не допускается самостоятельно менять частоту передачи и увеличивать мощность передачи (в том числе устанавливать радиочастотный усилитель мощности). Не допускается замена антенны или подключение внешних антенн.
- › Не допускается создание помех существующим службам беспроводной связи. После обнаружения помех прекратите использование устройства и примите меры по устранению помех.
- › Во время использования устройства на его работу способно влиять различное радиооборудование, что может привести к временному сбою функций.

Замена элемента питания

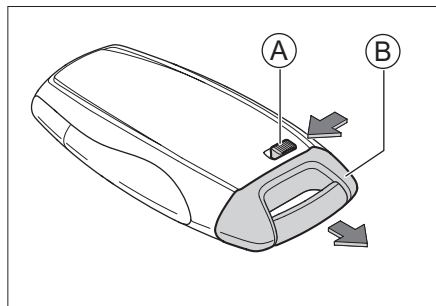
Во время работы вытирайте руки насухо, поскольку влажность может вызвать корро-

зию элемента питания.

⚠ Внимание!

- › Не трогайте и не перемещайте другие детали устройства.
- › Соблюдайте полярность элемента питания.
- › При замене батареи следите за тем, чтобы не потерять детали.

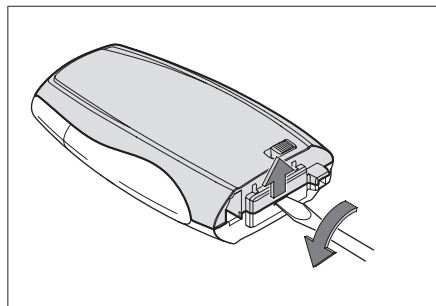
1. Сдвиньте фиксирующую кнопку и извлеките механический ключ.



9B8FDA72CDC3

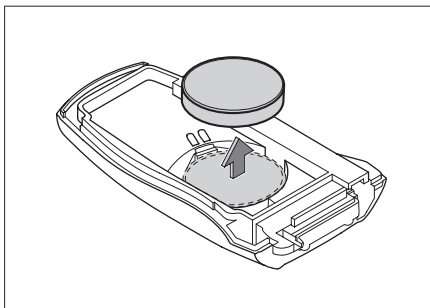
- Ⓐ Фиксирующая кнопка
- Ⓑ Механический ключ

2. С помощью плоской отвертки слегка подденьте и снимите заднюю крышку ключа.



DECEDD0B432D

3. Извлеките старый элемент питания и вставьте в слот новый.



B3FF8DF9892A

Во время установки следите за тем, чтобы элемент питания располагался положительным полюсом вниз.

Тип элемента питания: CR2032.

4. Установите заднюю крышку ключа. После установки убедитесь в исправной работе всех кнопок ключа.

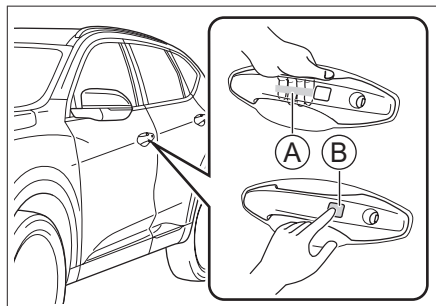
⚠ Предупреждение

- › После замены храните элементы питания в местах, недоступных для детей. Их проглатывание может привести к удушью и смертельному исходу.
- › Утилизируйте использованные батареи в соответствии с местным законодательством. Неправильная утилизация использованных батарей может нанести вред окружающей среде.

Замок двери

Блокировка и разблокировка с помощью интеллектуальной системы доступа в автомобиль

При наличии смарт-ключа можно блокировать и разблокировать двери автомобиля с помощью интеллектуальной системы доступа в автомобиль.



E3EA6ED613A8

- Ⓐ Датчик разблокировки
- Ⓑ Датчик блокировки

Разблокировка

Прикоснувшись к датчику разблокировки, можно разблокировать все двери автомобиля и дверь багажного отделения. При этом фонари указателей поворота мигнут 2 раза.

Блокировка

Прикоснувшись к датчику блокировки, можно заблокировать все двери автомобиля и дверь багажного отделения. При этом фонари указателей поворота мигнут 1 раз.

i Полезная информация

Если во время блокировки дверей указатели поворота не мигают, проверьте, полностью ли закрыты все двери, дверь багажного отделения и капот.

i Полезная информация

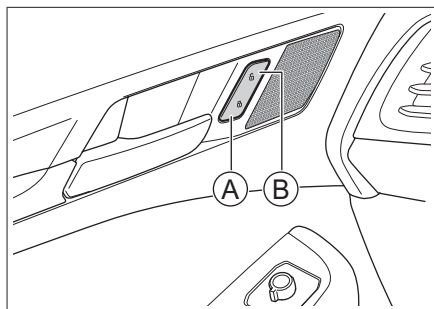
- › Дверями можно управлять, только если они обнаруживают смарт-ключ.
- › Не выполняйте операции блокировки и разблокировки одновременно.
- › Если вы беретесь за ручку двери в перчатках, разблокировка или блокировка двери может не сработать.
- › В интеллектуальной системе доступа в

автомобиль используются довольно слабые радиоволны. Наличие поблизости какого-либо радиооборудования или препятствий может помешать установлению связи между смарт-ключом и автомобилем, из-за чего система не сможет нормально работать.

Блокировка и разблокировка кнопкой ключа

См. описание кнопок ключа. (▷ стр. 16)

Блокировка и разблокировка кнопкой центрального замка

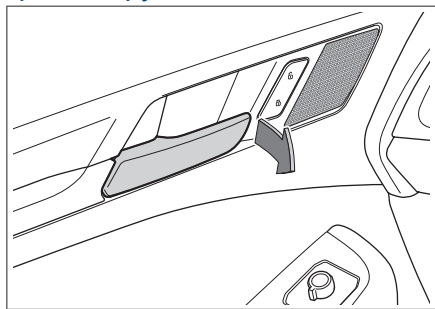


A4CDEED0ABC4

- Ⓐ Кнопка блокировки
- Ⓑ Кнопка разблокировки

Можно заблокировать и разблокировать все двери автомобиля, включая дверь багажного отделения.

Разблокировка с помощью внутренней ручки



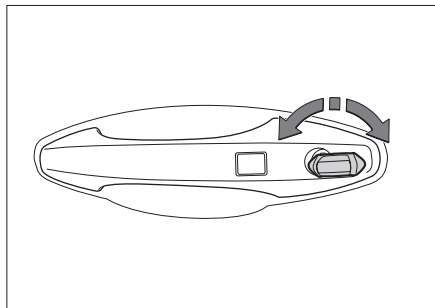
62CE21F6015E

Когда дверь заблокирована, потяните внутреннюю ручку двери, чтобы разблокировать дверь. Потяните ручку снова, чтобы открыть дверь.

i Полезная информация

При использовании внутренней ручки для открытия задней двери проверьте, не закрыт ли детский замок. В противном случае задняя дверь не откроется.

Блокировка и разблокировка механическим ключом



133E539A69B6

Вставьте механический ключ в замочную скважину и поверните. Таким образом можно заблокировать и разблокировать дверь автомобиля.

⚠ Внимание!

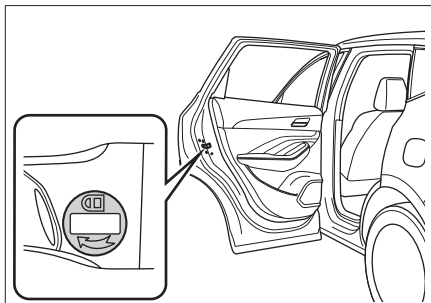
После разблокирования дверей автомобиля необходимо сначала извлечь механический ключ и лишь после этого открывать дверь со стороны водителя.

i Полезная информация

При открывании двери механическим ключом

может сработать противоугонная система сигнализации автомобиля. (▶ стр. 164)

Аварийная блокировка



9F496CF7AD9E

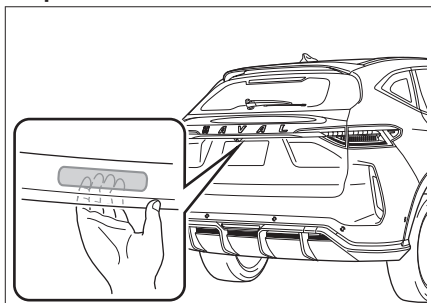
Дверь переднего пассажира и задние двери оснащены устройствами аварийной блокировки.

Если электропитание отсутствует или разряжен смарт-ключ, и заблокировать дверь с помощью электрического замка невозможно, то для блокировки следует вставить механический ключ в аварийную замочную скважину, повернуть его в направлении, указанном стрелкой, и затем закрыть дверь.

Открытие и закрытие двери багажного отделения

Ручное открытие и закрытие двери багажного отделения

Открытие



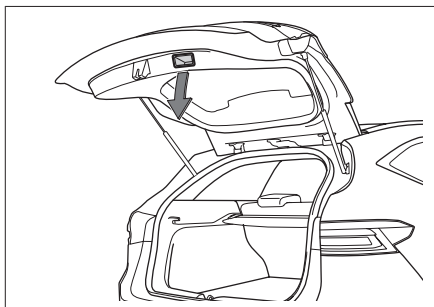
E9CA7CDF352D

- › При наличии смарт-ключа нажмите на микропереключатель на двери багажного отделения и потяните ее вверх.
- › Удерживайте кнопку двери багажного отделения на ключе. Затем в течение 30 секунд нажмите на микропереключатель

замка двери багажного отделения и одновременно потяните дверь вверх.

- › После разблокировки двери со стороны водителя нажмите на микропереключатель замка двери багажного отделения и одновременно потяните дверь вверх.

Закрывание



B0C05F299EA4

1. Потяните за дополнительную ручку двери багажного отделения и перед закрытием двери отпустите ее.
2. Нажмите на дверь багажного отделения снаружи до ее полного закрытия.

Предупреждение

- › Закрывая дверь багажного отделения вручную, обязательно надавите на нее, чтобы она закрылась полностью. Закрывая дверь только с помощью дополнительной ручки, можно прищемить руку и получить серьезную травму.
- › Запрещается движение с открытой дверью багажного отделения.
- › Запрещается перевозка людей в багажном отделении.
- › Если рядом с дверью багажного отделения находятся люди, то при ее открытии и закрытии следует убедиться в их безопасности.
- › При закрытии двери багажного отделения будьте внимательны, чтобы не зажать вещи или предметы одежды, например, сумку или галстук.
- › Не позволяйте детям управлять дверью багажного отделения во избежание получения ими случайных травм.

Внимание!

- › Открывая дверь багажного отделения, не прилагайте чрезмерного усилия, чтобы не повредить ее.
- › Будьте особенно осторожны, открывая

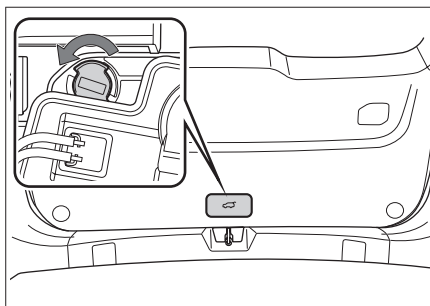
ерь багажного отделения при сильном ветре. Под его воздействием дверь может раскрыться слишком сильно, что приведет к ее деформации.

- › Если дверь багажного отделения примерзла или покрыта льдом, не прилагайте усилий, пытайтесь открыть ее. Включите обогрев, температура в салоне повысится, и можно будет открыть дверь. Если необходимо срочно открыть дверь багажного отделения, можно использовать теплую воду, чтобы растопить лед, и попытаться открыть дверь после удаления обледенения.
- › Не устанавливайте и не наклеивайте на амортизатор двери багажного отделения никакие декоративные предметы.
- › Не тяните дверь багажного отделения в стороны, поскольку это может привести к искривлению и деформации амортизатора.

Полезная информация

- › Если температура окружающей среды ниже 0 °C, амортизатор двери багажного отделения может оказаться не в состоянии автоматически поддерживать дверь. В этом случае можно вручную поднять дверь, чтобы открыть ее.
- › Не устанавливайте тяжелые аксессуары на дверь багажного отделения. Это может привести к тому, что амортизатор не будет поддерживать ее надлежащим образом.
- › Плавное движение амортизатора двери багажного отделения требует применения смазки, поэтому возле пылезащитного чехла амортизатора могут иметься масляные пятна, что является нормальным явлением.

Аварийная разблокировка



A3D08CEBFA34

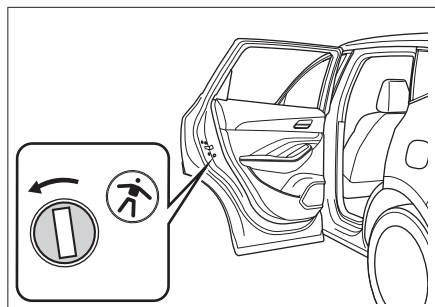
Если открытие двери багажного отделения невозможно с помощью системы электропривода, можно оторвать дверь багажного

отделения изнутри автомобиля при помощи устройства аварийного открытия.

1. С помощью обернутой в ткань плоской отвертки подденьте аварийную крышку двери багажного отделения.
2. Плоской отверткой поверните устройство аварийного открытия против часовой стрелки. Дверь багажного отделения откроется.

Детский замок

Из соображений безопасности рекомендуется перевозить детей на задних сиденьях. Задние двери оснащены детскими замками, которые предотвращают их случайное открытие.



DF7B4328D28E

Вставьте механический ключ в замок и поверните его в указанном направлении для активации детского замка. Повернув ключ в обратном направлении, детский замок можно разблокировать.

Предупреждение

Детскими замками оборудованы только задние двери. Если ребенок находится на сиденье заднего ряда один, включите детские замки обеих задних дверей одновременно, чтобы предотвратить их случайное открытие.

Полезная информация

Когда детские замки активированы, двери можно открыть только снаружи, потянув за внешнюю ручку двери.

Разблокировка при выключении двигателя

После выключения двигателя все двери и дверь багажного отделения автоматически разблокируются.

Автоматическая блокировка во время движения

Когда скорость автомобиля становится выше 15 км/ч, все двери и дверь багажного отделения автоматически блокируются.

Полезная информация

Перед поездкой убедитесь в том, что все двери и дверь багажного отделения полностью закрыты.

Автоматическая повторная блокировка

Если все двери заблокированы и водитель, включая дверь багажного отделения, касается датчика на ручке двери или нажимает кнопку разблокировки на смарт-ключе, и при этом в течение 30 секунд после разблокировки не происходит открытия ни одной из дверей, все двери, включая дверь багажного отделения, снова автоматически блокируются.

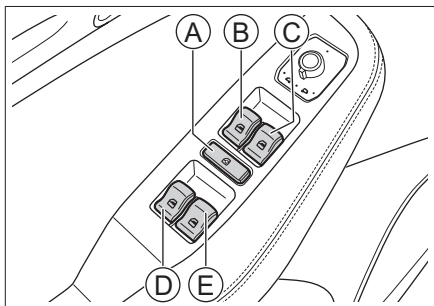
Предотвращение ошибочной блокировки

Если дверь со стороны водителя заблокирована, при закрытии последней открытой двери все заблокированные двери автоматически разблокируются.

Автоматическая разблокировка при столкновении

Когда выключатель зажигания находится в режиме ON, а система фиксирует столкновение, все двери автоматически разблокируются.

Открывание и закрывание окон Переключатели стеклоподъемников со стороны водителя



- А Кнопка блокировки окон
- Б Переключатель стеклоподъемника со стороны водителя
- В Переключатель стеклоподъемника со стороны переднего пассажира
- Г Переключатель стеклоподъемника левого заднего окна
- Е Переключатель стеклоподъемника правого заднего окна

Ручное управление

Чтобы открыть или закрыть окно, нажмите или потяните соответствующий переключатель. Удерживайте его, пока стекло не достигнет требуемого положения, после чего отпустите переключатель.

⚠ Предупреждение

Перед закрытием окна убедитесь, что головы и руки пассажиров находятся от него на безопасном расстоянии. В противном случае при закрытии могут быть нанесены серьезные травмы.

Открытие и закрытие одним нажатием

Нажмите на переключатель стеклоподъемников сильнее, чем обычно, после чего отпустите: окно автоматически откроется полностью. Чтобы остановить его, потяните переключатель вверх.

Потяните переключатель стеклоподъемников сильнее, чем обычно, после чего отпустите: окно автоматически закроется полностью. Чтобы остановить его, нажмите на переключатель.

i Полезная информация

В зависимости от комплектации автомоби-

ля в некоторых моделях только окно со стороны водителя оснащено такой функцией.

⚠ Внимание!

При низких температурах между стеклом и рамой может образовываться лед, который будет препятствовать движению стекла. В таком случае не следует многократно нажимать на переключатели, чтобы не повредить подъемно-опускной механизм. Подождите, пока температура в салоне повысится. После того как стекло оттает, его можно будет поднимать и опускать в обычном режиме.

Блокировка окон

После нажатия кнопки блокировки окон управлять окнами при помощи переключателей стеклоподъемников, находящихся на задних дверях, будет невозможно.

Повторное нажатие кнопки восстановит функции переключателей стеклоподъемников на задних дверях.

⚠ Предупреждение

Если в автомобиле находится ребенок, рекомендуется посадить его на безопасное сиденье заднего ряда и заблокировать окна.

Переключатели стеклоподъемников со стороны пассажиров

Переключатели стеклоподъемников расположены на подлокотниках пассажирских дверей и предназначены для открытия и закрытия соответствующих окон.

Защита от перегрева

Продолжительное многократное нажатие на переключатель стеклоподъемника может активировать функцию защиты электропривода подъемно-опускного механизма от перегрева. В таком случае выключатель стеклоподъемника временно отключается, и окно невозможно открыть или закрыть. После того как привод остынет, выключатель стеклоподъемника автоматически вернется в рабочее состояние.

Защита от заземления

Если в процессе автоматического закрытия окна между рамой и окном обнаруживается посторонний предмет, окно остановится и автоматически опустится на определенное расстояние.

i Полезная информация

В зависимости от комплектации автомобиля в некоторых моделях только окно со стороны водителя оснащено такой функцией.

⚠ Предупреждение

- › Запрещается проверять работу функции защиты от заземления, используя руки.
- › После того как окно полностью закрылось, даже если в нем застрял какой-либо предмет, функция защиты от заземления перестает работать.

i Полезная информация

В неблагоприятных условиях низких температур или сильной вибрации может сработать функция защиты от заземления при подъеме стекла, не позволяя закрыть окно. В таком случае для закрытия окна потяните вверх выключатель стеклоподъемника, преодолев точку сопротивления.

Функция задержки срабатывания

После установки выключателя зажигания в режим LOCK стеклоподъемниками еще можно пользоваться в течение нескольких секунд.

i Полезная информация

В зависимости от комплектации автомобиля в некоторых моделях только окно со стороны водителя оснащено такой функцией.

Комфортное закрытие

Когда выключатель зажигания находится в режиме LOCK, а все двери и дверь багажного отделения закрыты, нажмите и удерживайте кнопку блокировки на ключе или датчик блокировки на ручке двери. Все окна автоматически закроются.

Автоматический подъем стекла может быть остановлен, если нажать на ключе кнопку разблокировки или блокировки.

i Полезная информация

Если в процессе автоматического подъема стекла между стеклом и рамой обнаруживается препятствие, сработает функция защиты от заземления. Прежде чем покинуть автомобиль убедитесь, что окна полностью закрыты.

Инициализация

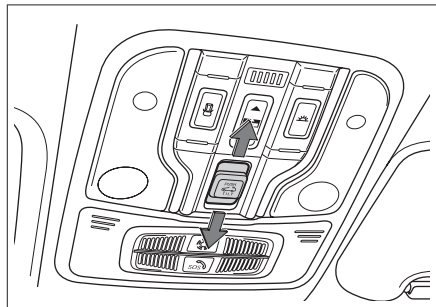
При нарушении функции управления одним нажатием ее можно восстановить, выполнив следующие действия:

1. Переведите выключатель зажигания в режим ON.
2. Потяните вверх выключатель стеклоподъемника с функцией управления одним нажатием, преодолев точку сопротивления, пока окно не закроется полностью, и удерживайте выключатель в течение 3 секунд.
3. Нажмите выключатель стеклоподъемника еще раз, чтобы окно открывалось или закрывалось одним нажатием кнопки.

i Полезная информация

При нарушении функции управления одним нажатием требуется инициализация всех окон, имеющих функцию управления одним нажатием. Кроме того, при каждом обрыве и последующем восстановлении электропитания от аккумуляторной батареи также требуется выполнение инициализации.

Открытие и закрытие люка



4422811920B5

Ручное управление

- › Передвиньте переключатель люка назад и удерживайте его, пока люк не отклонится на максимальный угол и не остановится; затем снова выполните это действие, люк постепенно откроется.
- › Передвиньте переключатель люка вперед и удерживайте его, люк постепенно закроется.
- › Если хотите оставить люк открытым наполовину, просто отпустите переключатель.

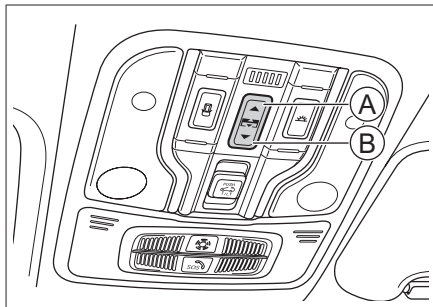
Автоматическое управление

- › Передвиньте переключатель люка назад и отпустите, люк автоматически отклонится на максимальный угол и остановится; еще раз выполните это действие, люк автоматически откроется до удобного положения и остановится. Если еще раз выполнить это действие, люк автоматически откроется полностью.
- › Передвиньте переключатель люка вперед, затем отпустите, люк автоматически закроется.
- › Если хотите оставить люк открытым наполовину, еще раз передвиньте переключатель.

⚠ Предупреждение

- › Не высовывайте руки или голову из люка во время движения. Вы можете задеть предметы за пределами автомобиля, либо может произойти экстренное торможение. Это может стать причиной серьезных травм или даже смерти.
- › При закрытии люка следите за тем, чтобы не защемить руку, голову или шею.
- › Не позволяйте детям управлять движением люка.

Открытие и закрытие солнцезащитной шторки



6DD74E6C6972

- Ⓐ Кнопка открывания
- Ⓑ Кнопка закрывания

Ручное управление

- › Шторку можно открыть, нажав и удерживая кнопку открывания.
- › Шторку можно закрыть, нажав и удерживая кнопку закрывания.
- › Если вы хотите оставить шторку открытой наполовину, просто отпустите кнопку.

Автоматическое управление

- › При нажатии кнопки открывания шторка открывается автоматически.
- › При нажатии кнопки закрывания шторка закрывается автоматически.
- › Если вы хотите остановить процесс открытия/закрытия солнцезащитной шторки, просто еще раз нажмите на переключатель.

⚠ Предупреждение

- › При закрытии солнцезащитной шторки следите за тем, чтобы не защемить руку, голову или шею.
- › Не позволяйте детям управлять движением солнцезащитной шторки.

⚠ Внимание!

Не давите на солнцезащитную шторку с силой, поскольку при этом она может выпасть или сломаться.

При длительной стоянке автомобиля рекомендуется держать солнцезащитную шторку люка закрытой во избежание повреждения внутренней отделки салона из-за повышения температуры в салоне по

причине длительного воздействия солнечных лучей

Защита от заземления

Если в процессе автоматического закрытия люка или солнцезащитная шторка встречает препятствие, люк или шторка останавливается и возвращается назад на определенное расстояние.

Предупреждение

Запрещается проверять работу функции защиты от заземления, используя руки.

После того как люк с солнцезащитной шторкой полностью закрылся, даже если в нем застрял какой-либо предмет, функция защиты от заземления перестает работать.

Функция автоматического закрытия

› Когда выключатель зажигания находится в режиме LOCK, если датчик дождя и освещенности реагирует на дождь или снег, люк автоматически закрывается.

Полезная информация

Если дождь слишком слабый, люк может не закрыться автоматически. Прежде чем покинуть автомобиль, убедитесь в том, что люк полностью закрыт.

› Если во время движения скорость автомобиля превышает 120 км/ч, люк автоматически закрывается.

Функция задержки срабатывания

Люк и солнцезащитная шторка могут работать в течение нескольких секунд после переключения выключателя зажигания в режим LOCK.

Инициализация

Когда система неисправна, ее можно восстановить, выполнив следующие операции:

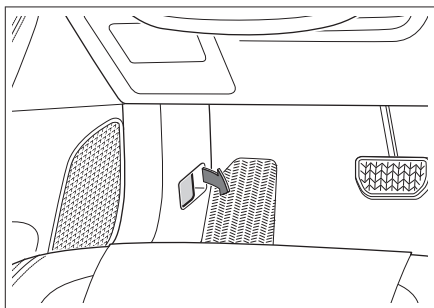
1. Полностью закройте люк и солнцезащитные шторки.
2. Переместите переключатель люка в крыше на долгое время и отпустите после того, как сдвинутся люк и солнцеза-

щитный козырек.

3. Снова переместите переключатель люка в крыше вперед в течение 5 секунд и удерживайте его. После того, как люк и солнцезащитный козырек завершат движение из открытого в полностью закрытое положение, отпустите кнопку, и инициализация будет завершена.

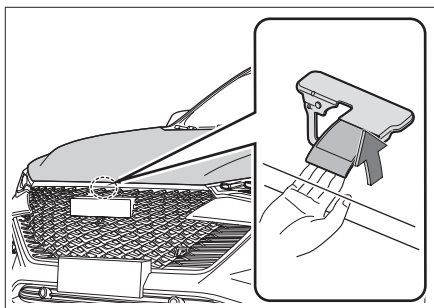
Открывание

1. Потяните за ручку, расположенную под приборной панелью со стороны водителя. Капот слегка приоткроется.



15F2DD9881AF

2. Вставьте руку в зазор, сдвиньте рычажок по направлению стрелки и поднимите капот на определенный угол. Капот автоматически откроется.



AA100D6FEA8C

i Полезная информация

В условиях низких температур распорная тяга капота может оказаться не в состоянии автоматически поднять капот. В этом случае это можно сделать вручную.

Закрывание

Опустите капот, на высоте 20–30 см от замка приложите силу, быстро надавив на капот, чтобы закрыть его.

⚠ Предупреждение

Перед началом движения убедитесь в том, что капот закрыт и надежно заблокирован. В противном случае он может случайно открыться во время движения и

стать причиной аварии.

⚠ Внимание!

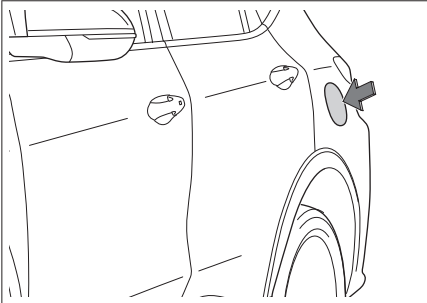
- › Перед тем как закрыть капот, проверьте, не остались ли в моторном отсеке посторонние предметы.
- › При закрытии капота не прилагайте чрезмерных усилий. В противном случае капот может деформироваться.

Оснащение автомобиля

Обратите внимание на то, что в настоящем руководстве описывается стандартное оборудование, оборудование, входящее в комплектацию согласно национальным стандартам, а также оборудование, предназначенное специально для конкретной модели автомобиля. Поэтому некоторое оборудование и функции, описанные в настоящем руководстве, могут отсутствовать в вашем автомобиле или могут использоваться на автомобилях, выпускаемых только на определенных рынках. Для получения информации о конкретной конфигурации изучите соответствующие материалы или запросите информацию у авторизованного дилера.

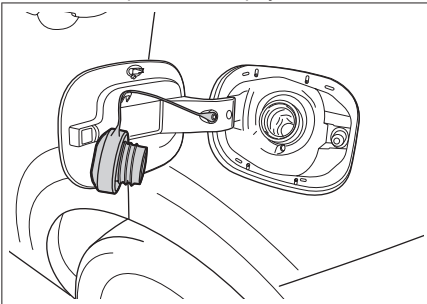
Способы заправки

1. Когда дверь водителя разблокирована, нажмите на край дверцы топливного бака со стороны задней части автомобиля. Дверца слегка приоткроется.



D3AD59AE0E69

2. Поверните крышку топливного бака против часовой стрелки, чтобы открыть ее. Закрепите тросик крышки топливного бака на дверце топливного бака во избежание загрязнения корпуса автомобиля.



82EB3DCA8DD3

⚠ Предупреждение

- › Если при отвинчивании крышки топливного бака вы услышите звук выходящего воздуха, прекратите дальнейшее отвинчивание крышки. После того как звук выходящего воздуха прекратится, с осторожностью откройте крышку топливного бака. В жаркую погоду топливо из-за чрезмерного внутреннего давления может выплеснуться из горловины топливного бака, что может привести к получению травм.
- › При заправке следует обратить внимание на следующее:
 Двигатель должен быть выключен. Запрещено присутствие любых источников огня вблизи автомобиля. Запрещено совершать и принимать телефонные звонки. Соблюдайте иные меры предосторожности, установленные на АЗС.

⚠ Внимание!

- › Не заливайте слишком большое количество топлива, прекратите заправку после отключения заправочного пистолета. В противном случае топливо может попасть в адсорбер, что приведет к сокращению срока его службы.
 - › Во время заправки не проливайте топливо на кузов автомобиля, поскольку это может вызвать коррозию покрытия кузова.
 - › При заправке необходимо использовать только указанный тип топлива.
3. После завершения заправки установите крышку топливного бака на место и поверните ее по часовой стрелке до щелчка, указывающего на то, что крышка закрыта.

i Полезная информация

Крышка топливного бака должна быть установлена на место. В противном случае загорится индикатор неисправности двигателя.

4. Закройте дверцу топливного бака.

i Полезная информация

- › Не допускается мыть автомобиль при открытой дверце.
- › Не прилагайте излишних усилий при открытии или закрытии дверцы топливного бака.

Информация о топливе

Параметр	Данные
Тип топлива	Неэтилированный бензин с октановым числом 92 и выше
Объем топливного бака [л] (справочное значение)	55 (модель GW4B15A) 56 (модель GW4C20)

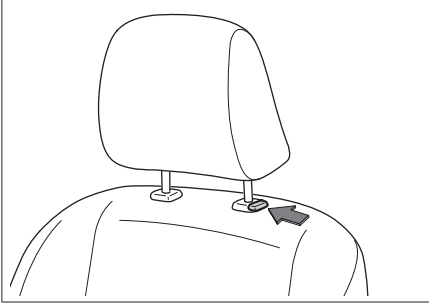
1

Подголовник

Регулировка подголовника

⚠ Предупреждение

Запрещается регулировать подголовник во время движения автомобиля.



BC0A0EDAD2D2

- › Если требуется поднять подголовник, можно вытянуть его до желаемого положения.
- › Если требуется опустить подголовник, нажмите и удерживайте кнопку регулировки подголовника, одновременно нажимая на подголовник до установки в желаемое положение.

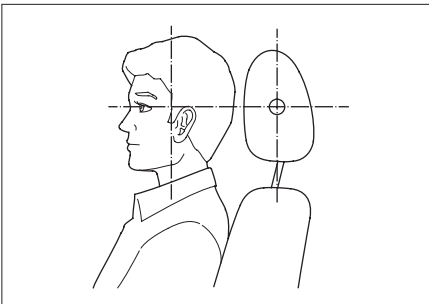
i Полезная информация

Крайнее нижнее положение подголовника не является его рабочим положением, поэтому при эксплуатации обязательно приподнимайте подголовник до фиксированной позиции.

i Полезная информация

После регулировки подголовника нажмите на него, чтобы убедиться в том, что он надежно зафиксирован.

Оптимальное положение подголовника



9E7765160C3A

Подголовник может обеспечить максимальную защиту, если высоту центра подголовника отрегулировать по уровню ушей.

Снятие подголовника

Для того чтобы снять подголовник, одновременно с нажатием и удержанием кнопки регулировки подголовника полностью вытяните его.

⚠ Предупреждение

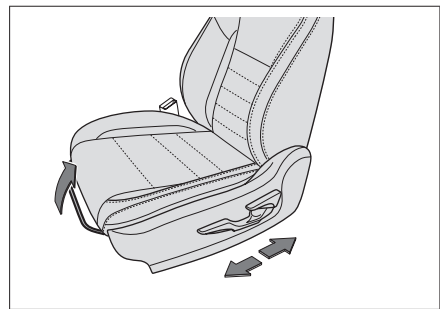
Запрещается вождение со снятым подголовником. В противном случае при столкновении шейный отдел получит сильный удар, что приведет к получению серьезных травм или даже к смерти.

Ручная регулировка передних сидений

⚠ Предупреждение

- › Запрещается регулировать сиденье во время движения.
- › Перед началом движения отрегулируйте сиденье, установив его в положение, удобное для управления автомобилем. В противном случае легко совершить ошибку, которая может стать причиной несчастного случая. Кроме того, окажется невозможным эффективное применение ремней и подушек безопасности, подголовников и иного оборудования.
- › Не наклоняйте спинку сиденья слишком сильно, чтобы во время столкновения не соскользнул поясной ремень. Ремень безопасности обеспечивает максимальную защиту только тогда, когда вы сидите прямо и опираетесь на спинку сиденья.

Регулировка продольного положения сиденья



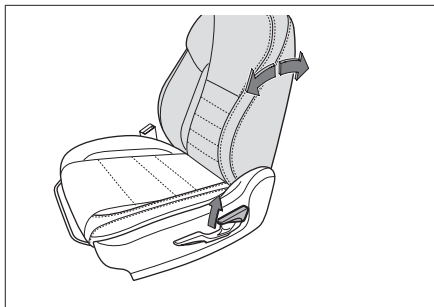
651EFA16B8A8

Потяните вверх рычаг регулировки положения сиденья, сдвиньте сиденье вперед и назад в желаемое положение, затем отпустите рычаг регулировки.

i Полезная информация

После регулировки сиденья убедитесь в том, что оно надежно зафиксировано.

Регулировка угла наклона спинки сиденья



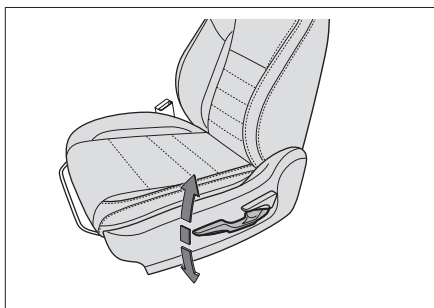
2187D1D813A9

Прижмитесь к спинке, потяните вверх ручку регулировки угла наклона спинки сиденья, затем отклонитесь назад, чтобы установить спинку под желаемым углом, после чего отпустите ручку регулировки.

⚠ Внимание!

Полностью поднимите ручку регулировки угла наклона спинки сиденья, затем снова отрегулируйте спинку. В противном случае может произойти механическое повреждение сиденья.

Регулировка высоты сиденья (только для сиденья водителя)



E2EEB4BDC063

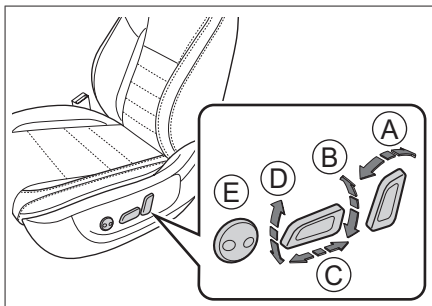
- › Для того чтобы приподнять сиденье, несколько раз потяните вверх ручку регулировки сиденья по высоте.
- › Для того чтобы опустить сиденье, несколько раз нажмите на ручку регулиров-

ки сиденья по высоте.

Электрическая регулировка передних сидений

⚠ Предупреждение

- › Запрещается регулировать сиденье во время движения.
- › Перед началом движения отрегулируйте сиденье, установив его в положение, удобное для управления автомобилем. В противном случае легко совершить ошибку, которая может стать причиной несчастного случая. Кроме того, окажется невозможным эффективное применение ремней и подушек безопасности, подголовников и иного оборудования.
- › Не наклоняйте спинку сиденья слишком сильно, чтобы во время столкновения не соскользнул поясной ремень. Ремень безопасности обеспечивает максимальную защиту только тогда, когда вы сидите прямо и опираетесь на спинку сиденья.



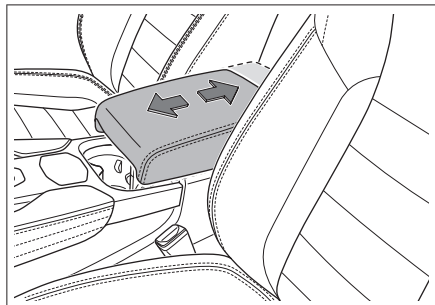
2A3F4E64C141

- Ⓐ Регулировка угла наклона спинки сиденья
- Ⓑ Регулировка сиденья по высоте
- Ⓒ Регулировка продольного положения сиденья
- Ⓓ Регулировка наклона подушки сиденья
- Ⓔ Кнопка регулировки поясничной опоры
Усилить или ослабить поясничную опору можно нажатием кнопки вперед или назад.

i Полезная информация

В зависимости от комплектации некоторые функции применимы только к сиденью водителя.

Подлокотник передних сидений



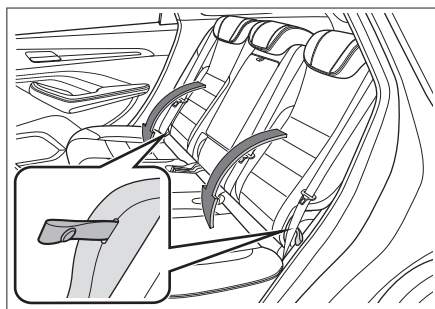
3C2290B637B0

Если сдвинуть крышку контейнера для хранения вперед до необходимого положения, она начнет выполнять функцию подлокотника для пассажира переднего сиденья, на котором он сможет удобно расположить руку.

Складывание задних сидений

Складывание спинки

После складывания спинки сидений заднего ряда можно получить больше пространства для груза. Левую или правую стороны спинки сиденья можно сложить отдельно.



64DA79E22D3E

1. Отрегулируйте подголовники таким образом, чтобы при складывании они не мешали подушкам и передним сиденьям.
2. Отрегулируйте ремень безопасности сиденья таким образом, чтобы он не препятствовал складыванию спинки.
3. Потянув шнур, можно сложить вперед разблокированную спинку. После складывания надавите на спинку для ее фиксации.

⚠ Предупреждение

Во время складывания сидений заднего ряда обращайте внимание на находящиеся рядом людей во избежание причинения им вреда слишком быстро сложившейся спинкой.

ℹ Полезная информация

Полностью вытянув шнур, снова отрегулируйте спинку. В противном случае может произойти механическое повреждение сиденья. Потянув шнур, можно немного отрегулировать наклон спинки.

⚠ Внимание!

- › Перед тем как складывать спинку сиденья, необходимо убрать с сиденья все вещи.
- › Если спинка находится в сложенном состоянии, не кладите на нее тяжелые предметы.

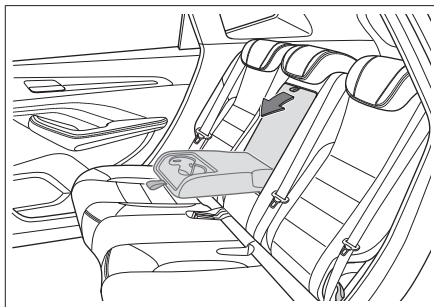
⚠ Предупреждение

- › Запрещается регулировать или складывать сиденья во время движения.
- › Запрещается сидеть на сложенной спинке сиденья или в багажном отделении.
- › Детям запрещен доступ в багажное отделение.

Возврат спинки сиденья в рабочее положение

1. Отрегулируйте ремень безопасности, чтобы он не застрял под сиденьем при возврате спинки в рабочее положение.
2. Потяните спинку вверх, чтобы вернуть ее в рабочее положение. Слегка покачайте спинку сиденья вперед и назад, чтобы убедиться в том, что она зафиксирована. Если спинка была зафиксирована, при раскладывании необходимо сначала потянуть шнур для снятия блокировки.

Подлокотник задних сидений



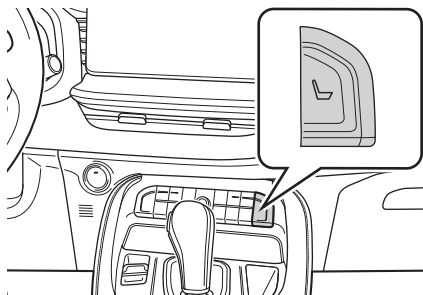
4C2206EF0670


Потянув шнур наружу, можно опустить подлокотник заднего сиденья, обеспечив пассажиру заднего сиденья удобную опору для комфортного размещения руки.

Настройки сидений

Настройки передних сидений

- › Нажмите кнопку, чтобы перейти непосредственно в интерфейс настроек сидений.



- › Нажмите кнопку  в левой части сенсорного дисплея, чтобы войти в интерфейс настроек сидений (объединен с интерфейсом настроек кондиционера).



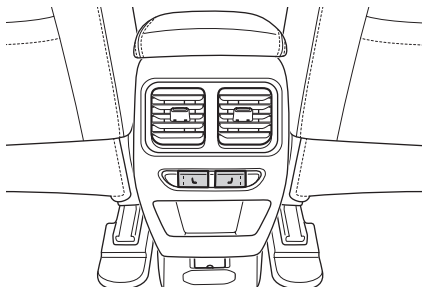
Коснитесь кнопки «Сиденье водителя», чтобы открыть окно настроек соответствующего сиденья; нажмите переключатель на обогрев (положения 1, 2, 3) или вентиляцию (положения 1, 2, 3).

Коснитесь кнопки «Сиденье пассажира», чтобы открыть окно настроек соответствующего сиденья; нажмите переключатель на обогрев (положения 1, 2, 3).

Полезная информация

Функции обогрева и вентиляции одного и того же сиденья невозможно активировать одновременно.

Настройки задних сидений



Нажмите кнопку для регулирования уровня обогрева соответствующего сиденья, при этом загорается соответствующий индикатор.

⚠ Предупреждение

При использовании функции обогрева сидений для перечисленных ниже категорий пассажиров должны соблюдаться особые меры осторожности:

- › Младенцы, дети, пожилые люди, люди с заболеваниями или ограниченными возможностями.
- › Люди с чувствительной кожей.
- › Люди, испытывающие сильное переутомление.
- › Люди, испытывающие сонливость из-за приема алкоголя или лекарственных препаратов.

⚠ Внимание!

- › Запрещены любые модификации сидений и их электрической системы, поскольку это может повлиять на функциональность и срок службы обогревателя сидений.
- › Во избежание перегрева сиденья не кладите на него коврики, подушки и иные теплоизолирующие предметы во время работы функции обогрева сидений.
- › Во избежание разрядки аккумуляторной батареи запрещается использовать функцию обогрева сиденья без запуска двигателя в течение длительного времени.
- › В нижеследующих ситуациях обогреватель сидений может быть поврежден, а его использование допускается только после проверки:
 - если сиденье залито большим количеством воды;
 - если сиденье поцарапано острым предметом (булавкой, ножом и т. п.);
 - если появляется необычный запах от сиденья.

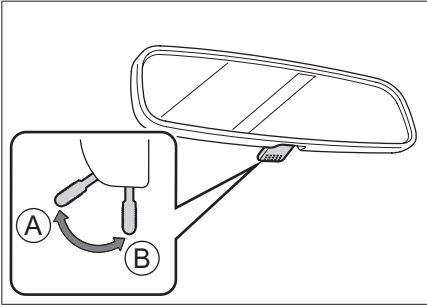
i Полезная информация

При активации функции обогрева ветрового стекла функция обогрева сидений будет недоступна после того, как температура воды двигателя достигнет определенного значения.

(▷ стр. 49)

Внутреннее зеркало заднего вида

Внутреннее зеркало заднего вида с ручным управлением функцией затемнения



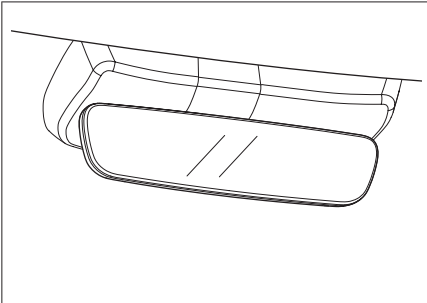
B8CD37F08C32

Ⓐ Нормальное положение

Ⓑ Положение с функцией затемнения

С помощью рычажка можно уменьшить яркость отраженного света фар движущегося сзади автомобиля.

Внутреннее зеркало заднего вида с автоматическим управлением функцией затемнения

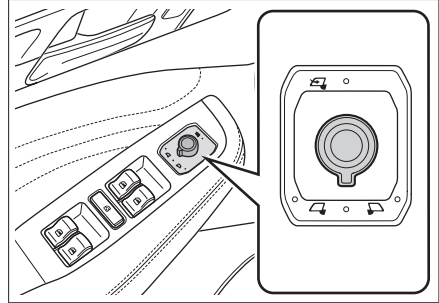


2A66E74089E8

В зависимости от яркости фар у движущихся сзади транспортных средств внутреннее зеркало заднего вида автоматически уменьшает яркость отраженного света.

Наружное зеркало заднего вида

Регулировка зеркал



AF05B5D12848

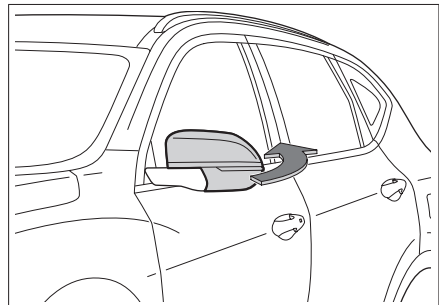
1. Поверните регулировочную ручку наружных зеркал заднего вида, выберите зеркало заднего вида с левой или с правой стороны.
2. Путем вращения ручки вперед, назад, влево, вправо можно регулировать зеркала заднего вида с левой и правой стороны.
3. После завершения регулировки установите регулировочную ручку наружных зеркал заднего вида в промежуточное положение.

⚠ Предупреждение

Регулировка зеркал заднего вида во время вождения запрещена. В противном случае из-за потери управления может произойти несчастный случай.

Функция складывания наружных зеркал заднего вида

Складывание вручную



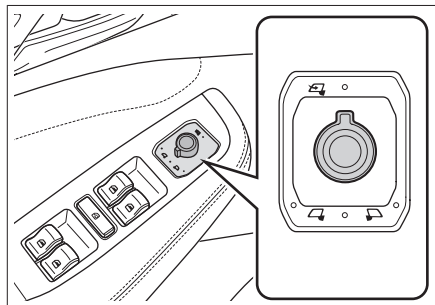
CE71F71455F1

Поверните зеркало в направлении стрелки, чтобы сложить его.


Перед началом движения необходимо установить наружные зеркала заднего вида в рабочее положение.

⚠ Внимание!

Не складывайте наружные зеркала с электроприводом вручную. В противном случае внутренняя конструкция зеркала заднего вида может быть повреждена.

Складывание с помощью электропривода

70DA02D9CAD7

Поверните регулировочную ручку в положение , чтобы наружное зеркало заднего вида сложилось автоматически.

Поверните регулировочную ручку в другое положение, наружное зеркало заднего вида автоматически раскроется.

Автоматическое складывание

В режиме автоматического складывания боковые зеркала заднего вида складываются и раскладываются вместе с блокировкой и разблокировкой дверей автомобиля. Режим складывания зеркал заднего вида можно настроить с помощью мультимедийного дисплея «Настройки автомобиля» → «Настройки автомобиля» → «Бортовое оборудование». (▷ стр. 144)

⚠ Предупреждение

- › Перед началом движения необходимо раскрыть и надлежащим образом отрегулировать зеркала заднего вида.
- › Когда зеркало заднего вида складывается или раскрывается, следите за тем, чтобы не защемить пальцы.

Функция обогрева наружных зеркал заднего вида

Если поверхность наружных зеркал покрыта инеем или запотела, нажмите кнопку

обогрева зеркал на панели кондиционера. Загорается индикатор и включается функция обогрева наружных зеркал заднего вида. Чтобы выключить функцию обогрева зеркал, нажмите кнопку еще раз.

Функция обогрева наружных зеркал заднего вида автоматически отключается через некоторое время.

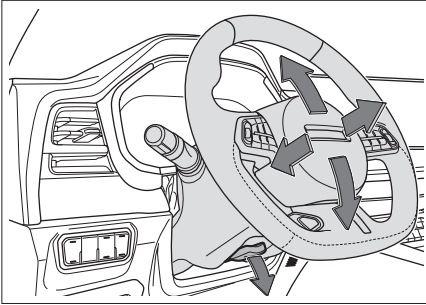
⚠ Предупреждение

После включения функции обогрева наружных зеркал запрещается прикасаться к поверхности зеркала во избежание получения ожогов.

i Полезная информация

При активации функции обогрева ветрового стекла функция обогрева наружных зеркал заднего вида будет недоступна после того, как температура воды двигателя достигнет определенного значения. (▷ стр. 49)

Способы регулировки



EF7E0D8B0047

1. Отпустите рычаг регулировки под рулевым колесом.
2. Отрегулируйте рулевое колесо таким образом, чтобы оно было расположено на уровне груди. Убедитесь в том, что вы можете видеть все приборы и индикаторы на приборной панели.
3. После завершения регулировки верните регулировочный рычаг на место, чтобы заблокировать рулевое колесо.

Предупреждение

- › Регулировать рулевое колесо во время движения запрещается. В противном случае из-за потери управления может произойти несчастный случай.
- › После регулировки убедитесь в том, что рулевое колесо надежно зафиксировано. В противном случае из-за внезапного сдвига рулевого колеса может произойти авария.

Нажмите кнопку обогрева, чтобы включить или отключить данную функцию.

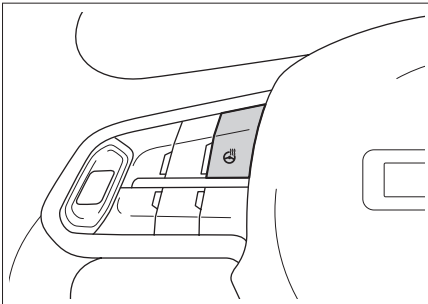
Внимание!

Когда двигатель не работает, не включайте функцию обогрева рулевого колеса на длительное время во избежание разрядки аккумулятора, что приведет к невозможности запуска двигателя.

Звуковой сигнал

Чтобы включить звуковой сигнал, нажмите на знак звукового сигнала на рулевом колесе или рядом с ним.

Функция обогрева



7BF61ACA4537

Обогрев рулевого колеса обеспечивает повышение комфортности при управлении автомобилем в холодную погоду.

Рейлинги

Если требуется установить багажную решетку на рейлинги, внимательно ознакомьтесь с сопроводительной инструкцией по установке.

Грузоподъемность рейлингов

Параметр (в неподвижном состоянии)	Значение (кг)
Грузоподъемность рейлингов	50

При скорости движения автомобиля более 70 км/ч максимальная грузоподъемность рейлингов составляет 35 кг.

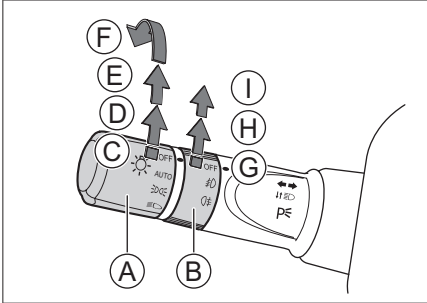
Предупреждение

- › Во избежание аварии груз на багажной решетке должен быть надежно закреплен.
- › При перевозке тяжелых или крупных предметов на багажной решетке ходовые качества автомобиля изменяются из-за смещения центра тяжести и увеличения парусности, что может привести к аварии. Поэтому следует корректировать стиль вождения и скорость в соответствии с конкретными текущими условиями.

Предупреждение

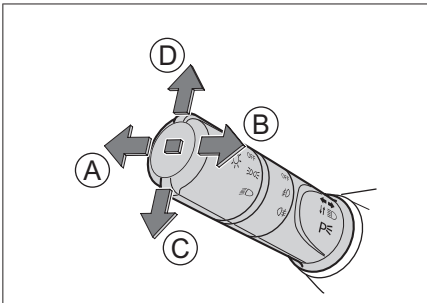
Используйте багажную решетку только при закрытом люке. В противном случае багажная решетка или груз могут привести к получению пассажирами травм.

Комбинированный переключатель управления освещением



1EAE6823742F

- Ⓐ Кнопка главного переключателя освещения
- Ⓑ Кнопка поворотного переключателя противотуманного освещения
- Ⓒ Выключение света
- Ⓓ Автоматическое включение света
- Ⓔ Включение подфарников (габаритных огней, фонарей освещения номерного знака, подсветки автомобиля)
- Ⓕ Включение ближнего света
- Ⓖ Включение противотуманного освещения
- Ⓗ Включение передних противотуманных фар
- Ⓘ Включение задних противотуманных фонарей



FE3F9055465E

- Ⓐ Включение дальнего света
- Ⓑ Мигание дальним светом
- Ⓒ Включение левого указателя поворота
- Ⓓ Включение правого указателя поворота

Автоматическое включение света

Когда выключатель зажигания находится в режиме ON, поверните главный переключатель освещения в положение AUTO. Ближний свет и подфарники будут автоматически включаться и выключаться в зависимости от наружного освещения.

⚠ Внимание!

- › Если в дневное время на обзор влияет густой туман, автомобильные фары могут не загореться автоматически; в этом случае включите фары вручную.
- › Автоматическое управление освещением играет только вспомогательную роль при вождении. Водитель всегда должен нести ответственность за освещение.

Ближний свет

Когда выключатель зажигания находится в режиме ON, поверните главный переключатель освещения в положение ближнего света.

⚠ Внимание!

Во время движения не используйте габаритные огни в качестве ближнего света. В противном случае существует опасность аварии.

Яркость габаритных огней недостаточна, чтобы освещать дорогу перед автомобилем или позволить прочим транспортным средствам и пешеходам видеть автомобиль. В сумерках или при плохой видимости включайте ближний свет.

Противотуманное освещение

Для активации передних противотуманных фар поверните ручку переключателя противотуманного освещения в положение включения передних противотуманных фар, когда выключатель зажигания находится в положении ON и подфарники горят.

Задний противотуманный фонарь

При включенном ближнем свете или передних противотуманных фарах переведите ручку переключателя противотуманного освещения в положение задних противотуманных фонарей для их включения. Отпустите ручку, и она автоматически вернется в исходное положение.

Если необходимо выключить задние противотуманные фары, снова переведите пе-

реключатель в положение задних противотуманных фонарей и отпустите его.

Дальний свет

При включенном ближнем свете нажмите комбинированный переключатель освещения в направлении от себя, чтобы активировать дальний свет.

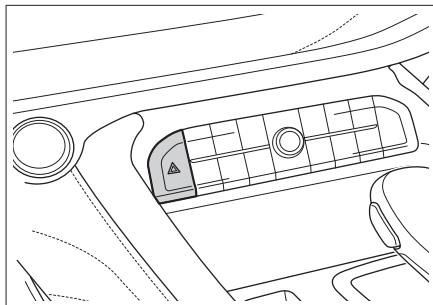
Мигание дальним светом

Потяните комбинированный переключатель освещения на себя, чтобы активировать мигание дальнего света. Если вы отпустите переключатель, он автоматически вернется в исходное положение и мигание прекратится. При обгоне автомобиля можно повторить это действие несколько раз, чтобы предупредить его водителя о маневре.

Лампа указателя поворота

- › **Функция указателей поворота**
Когда выключатель зажигания находится в режиме ON, переведите комбинированный переключатель освещения вверх или вниз, чтобы активировать мигание соответствующего указателя поворота.
- › **Функция подачи сигнала о смене полосы**
При смене полосы движения слегка переместите комбинированный переключатель вверх или вниз. Если его отпустить, он автоматически вернется в исходное положение, и соответствующий указатель поворота трижды мигнет, предупреждая о маневре.

Аварийная световая сигнализация



89627B5B6593

Если произошла поломка или автомобиль попал в дорожно-транспортное происшествие, включите аварийную световую сигнализацию, чтобы предупредить прочих участников движения.

Чтобы включить или выключить аварийную световую сигнализацию, нажмите выключатель.

Дневные ходовые огни

Для того чтобы прочие участники дорожного движения могли лучше видеть ваш автомобиль, после запуска двигателя автоматически загораются дневные ходовые огни. При возникновении следующих условий дневные ходовые огни гаснут:

- › Когда включены подфарники (габаритные огни, подсветка номерного знака) или передние фары.
- › При включении левого или правого указателей поворота дневные ходовые огни на той же стороне гаснут.

Предупреждение

Дневные ходовые огни не предназначены для вождения ночью.

Функция отсроченного выключения фар

Когда выключатель зажигания находится в режиме LOCK, а главный переключатель освещения находится в автоматическом режиме, если текущая освещенность достигает условия включения ближнего света, то после запираания дверей снаружи автомобиля (если только блокировка дверей не произведена механическим ключом) габаритные огни и ближний свет автоматически загораются на некоторое время, чтобы вы могли покинуть автомобиль в условиях темноты.

Вспомогательное освещение передними противотуманными фарами

Данная функция автоматически включает соответствующую переднюю противотуманную фару при повороте в соответствующую сторону. Все передние противотуманные фары автоматически включаются при движении задним ходом для лучшего освещения.

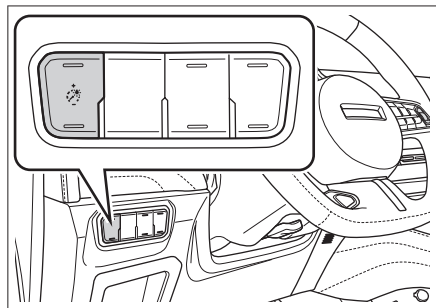
Для включения вспомогательной подсветки с использованием передних противотуманных фар должны быть одновременно соблюдены следующие условия:

- › Автомобиль движется со скоростью менее 35 км/ч.
- › Включен ближний свет.
- › Включен указатель поворота, или угол поворота рулевого колеса превышает 60°.
- › Передние противотуманные фары не включены.

Предупреждение об экстренном торможении

Если скорость движения автомобиля превышает 50 км/ч, то при экстренном торможении указатели поворота начинают мигать.

Регулятор яркости подсветки приборной панели

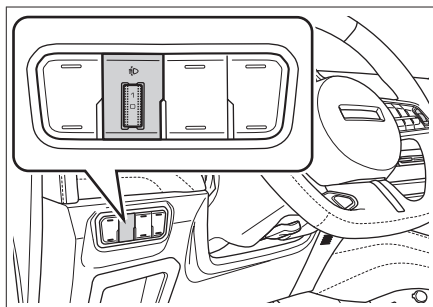


84362AC79F30

Когда включены габаритные огни, можно отрегулировать яркость подсветки приборной панели и салона автомобиля.

- › Нажмите на верхнюю часть кнопки: яркость подсветки приборной панели и салона автомобиля увеличится.
- › Нажмите на нижнюю часть кнопки: яркость подсветки приборной панели и салона автомобиля уменьшится.

Регулировка высоты светового пучка фар

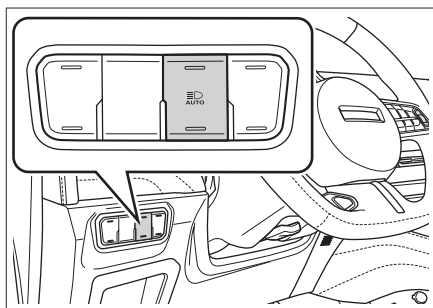


592D99A70205

Отрегулируйте высоту светового пучка фар в зависимости от количества пассажиров и загрузки автомобиля.

- › Прокрутите переключатель вверх: высота светового пучка передних фар увеличится.
- › Прокрутите переключатель вниз: высота светового пучка передних фар уменьшится.

Функция автоматического переключения с дальнего света на ближний



AAC4C65232ED

Функция обеспечивает автоматическое переключение света фар с дальнего на ближний в зависимости от текущей скорости автомобиля и наружной освещенности.

Нажатие на переключатель при включенном дальнем свете фар позволит активировать или отключить данную функцию. После ее активации индикатор функции автоматического переключения света фар, расположенный на приборной панели, загорится зеленым светом.

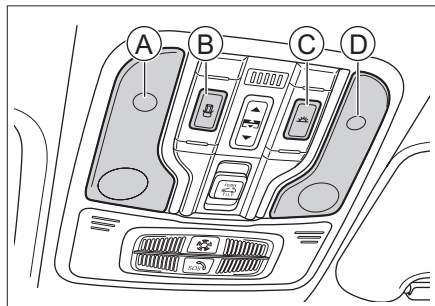
⚠ Предупреждение

Функция автоматического переключения света фар с дальнего на ближний является вспомогательной. В зависимости от ситуации на дороге и погодных условий водитель может, руководствуясь освещенностью и видимостью, вручную переключать свет фар с дальнего на ближний и наоборот. Переключать свет вручную необходимо в следующих условиях:

- › Неблагоприятные для вождения погодные условия, например: туман, дождь или снегопад.
- › Крутой поворот или движение по склону.
- › Движение на перекрестке или в отсутствии полного обзора встречных полос, например, когда свет фар встречных автомобилей не виден из-за дорожного ограждения, или движение по скоростной дороге.
- › Движение при плохой освещенности в районах с плотной застройкой.
- › Наличие недостаточно освещенных участков дорожного движения рядом с дорогой, например: пешеходов или малоподвижных транспортных средств.
- › Наличие объектов с высокой отражательной способностью рядом с дорогой, например дорожных знаков.
- › Наличие рядом с датчиком дождя и света на ветровом стекле грязи, инея или иных предметов, затрудняющих его работу.

Освещение салона

Лампа для чтения



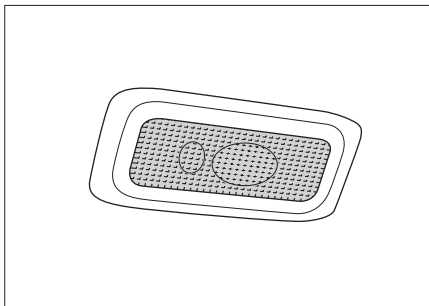
344CB1E0906B

- Ⓐ Выключатель левой лампы
- Ⓑ Выключатель освещения при открытии дверей
- Ⓒ Главный выключатель ламп для чтения
- Ⓓ Выключатель правой лампы
- › Чтобы включить или выключить лампы для чтения, нажмите на соответствующие

выключатели.

- › Нажмите на главный выключатель, чтобы включить или выключить все лампы для чтения.
- › Если нажать на выключатель освещения при открытии дверей, можно включить или выключить эту функцию. После включения функции освещения салона при открытии дверей лампа для чтения автоматически включается или выключается в зависимости от положения двери.

Потолочная лампа



183FFEEAC613

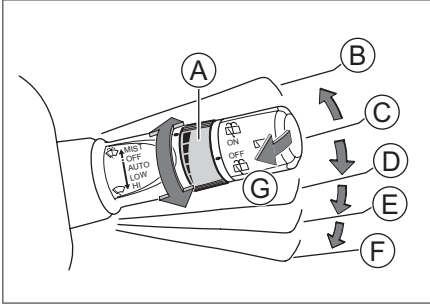
Нажмите на выключатель, чтобы включить или выключить потолочную лампу. После включения функции освещения салона при открытой двери потолочные лампы автоматически включаются или выключаются в зависимости от положения двери.

Подсветка багажного отделения

При открытии или закрытии двери багажного отделения лампа освещения автоматически включается или выключается.

Автоматические стеклоочистители

Автоматические очистители ветрового стекла



5A3DDF3EAD22

- Ⓐ Кнопка регулировки
- Ⓑ Прерывистый режим (MIST)
Переведите комбинированный переключатель управления стеклоочистителями вверх в положение MIST и отпустите его. Переключатель автоматически вернется в исходное положение, а передние стеклоочистители совершат рабочий ход 1 раз.
- Ⓒ Выключение передних стеклоочистителей (OFF)
- Ⓓ Автоматический режим стеклоочистителей (AUTO)
В этом положении с помощью поворотной ручки можно регулировать чувствительность датчика дождя, который определяет количество осадков и, в зависимости от его интенсивности, автоматически управляет частотой работы стеклоочистителей.
- Ⓔ Низкая скорость работы стеклоочистителей (LOW)
- Ⓕ Высокая скорость работы стеклоочистителей (HI)
- Ⓖ Омыватель ветрового стекла
Потяните комбинированный переключатель управления на себя, чтобы при работе стеклоочистителей на стекло подавалась омывающая жидкость.

⚠ Внимание!

- › Если поверхность ветрового стекла сильно загрязнена или к ней прилипли посторонние предметы (слой снега, ли-

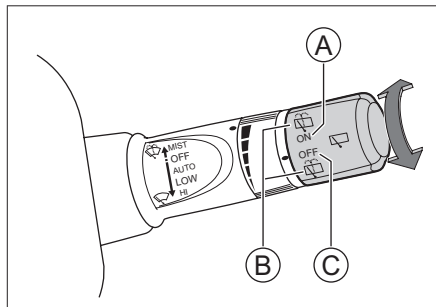
ства), необходимо сначала очистить стекло и удалить посторонние предметы. В противном случае щетки стеклоочистителей или их конструкция могут быть повреждены.

- › Не используйте омыватель в течение длительного времени. В противном случае привод омывателя может выйти из строя.

С целью защиты привода омывателя он может автоматически отключиться через некоторое время непрерывной работы.

- › Регулярно проверяйте уровень жидкости в бачке омывателя и доливайте ее по мере необходимости. В холодное время года следует добавлять подходящую жидкость для омывателя во избежание ее замерзания. В противном случае в результате замерзания будет недоступна не только функция омывателя, но также могут быть повреждены детали устройства.
- › Перед использованием щетки стеклоочистителя в холодное время года обязательно проверьте, не примерзла ли щетка к поверхности ветрового стекла. Если щетка стеклоочистителя примерзла к поверхности ветрового стекла, используйте ее только после оттаивания. В противном случае можно повредить щетку и привод стеклоочистителя.
- › Если стеклоочиститель останавливает работу из-за снега или по иным причинам, выключите его и как можно скорее припаркуйте автомобиль в безопасном месте. Затем удалите снег и иные предметы, чтобы стеклоочиститель смог нормально работать.

Задний стеклоочиститель



967BEE3436B6

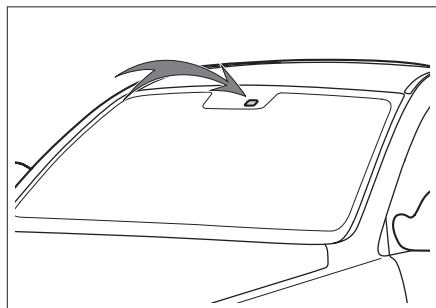
А Включение очистителя заднего стекла

Б Омыватель заднего стекла

Поверните переключатель заднего стеклоочистителя вверх или вниз до положения «Омыватель заднего стекла» и удерживайте его, чтобы при работе стеклоочистителя на заднее стекло подавалась омывающая жидкость. Если отпустить переключатель, он автоматически вернется в прежнее положение.

С Выключение очистителя заднего стекла

Датчик дождя и освещенности



5F914ED18FA5

Датчик дождя и освещенности расположен в центре верхней части ветрового стекла, рядом с внутренним зеркалом заднего вида.

⚠ Предупреждение

Датчик дождя и освещенности не способен каждый раз распознавать осадки и активировать передние стеклоочистители. Если наличие капель дождя на ветровом стекле препятствует обзору, то при необходимости следует своевременно вручную настроить режим и частоту работы передних стеклоочистителей.

Когда передние стеклоочистители находятся в режиме AUTO, если постучать снаружи по ветровому стеклу рядом с внутренним зеркалом заднего вида либо если ветровое стекло испытывает вибрацию, то передние стеклоочистители могут работать неправильно. Следите за тем, чтобы не защемить пальцы передним стеклоочистителем.

Во время мытья автомобиля либо при отсутствии необходимости использовать передние стеклоочистители не переводите их в режим AUTO. В противном случае передние стеклоочистители могут работать неправильно.

⚠ Внимание!

Если поверхность ветрового стекла возле внутреннего зеркала заднего вида сильно загрязнена или к ней прилипли посторонние предметы (слой снега, листва), необходимо сначала очистить стекло и удалить посторонние предметы. В противном случае это может повлиять на нормальную работу автоматического стеклоочистителя.

Из-за разной формы снежинок датчик дождя и освещенности иногда не способен правильно распознать осадки, даже если снежинки касаются датчика. По этой причине передние стеклоочистители могут работать некорректно. После таяния снежинок передние стеклоочистители могут автоматически включиться.

Обогрев очистителей ветрового стекла

В случае примерзания щетки стеклоочистителя к ветровому стеклу нажмите кнопку обогрева заднего стекла на панели управления кондиционером для включения функции обогрева стеклоочистителей ветрового стекла. Повторное нажатие кнопки приведет к выключению данной функции. Функция обогрева стеклоочистителей ветрового стекла автоматически отключится после работы в течение 15 минут.

⚠ Предупреждение

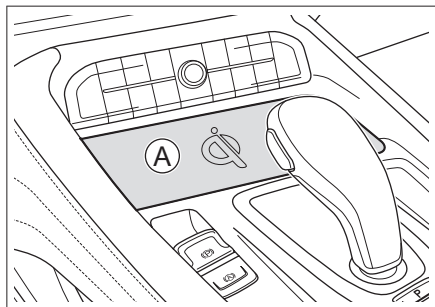
При работающем обогреве стеклоочистителей нижняя часть ветрового стекла и боковая поверхность переднего стойки могут сильно нагреться. Во избежание получения ожога не прикасайтесь к ним.

Способ применения

В разделе «Настройки автомобиля» → «Беспроводная зарядка» можно включить или отключить функцию беспроводной зарядки мобильного телефона и функцию напоминания о беспроводной зарядке мобильного телефона.

Беспроводная зарядка: включение этой функции позволит зарядить телефон, помещенный в зону зарядки, если двери автомобиля закрыты, выключатель зажигания находится в режиме ON или запущен двигатель автомобиля.

Звуковой сигнал: включение этой функции позволит получить звуковое уведомление при изменении статуса зарядки.



DE7621B5FA42

Ⓐ Зона зарядки

i Полезная информация

Чтобы повысить эффективность зарядки, положите телефон панелью, на которой расположена зарядная катушка, вниз.

i Полезная информация

- › Данная функция поддерживается только мобильными телефонами, которые сертифицированы по стандарту Qi и могут быть помещены в зону зарядки.
- › Одновременно можно заряжать только один мобильный телефон.
- › При движении по неровной дороге зарядка может периодически прерываться и возобновляться. Если мобильный телефон сместился и зарядка прекратилась, верните его в зону зарядки.

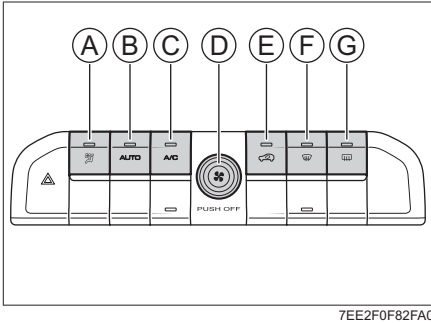
⚠ Предупреждение

- › Из соображений безопасности водителю запрещается выполнять операции, связанные с зарядкой мобильного телефона, во время управления автомобилем.
- › Не помещайте в зону зарядки микропроцессорные карты, монеты, ключи и прочие металлические предметы. В противном случае их нагрев может привести к сбою зарядки или стать причиной несчастного случая. Если в процессе зарядки телефона в зоне зарядки был замечен металлический предмет, не пытайтесь сразу же убрать его — это может привести к получению ожога. Необходимо немедленно выключить функцию беспроводной зарядки и убрать предмет спустя несколько минут.
- › Если зона зарядки используется для размещения вещей, отключите функцию беспроводной зарядки.

⚠ Внимание!

- › Не проливайте жидкость в зону зарядки. Через щели вокруг коврика она может попасть внутрь системы, что приведет к сбою ее работы.
- › Запрещается переоборудовать систему беспроводной зарядки. Это может привести к повреждению автомобиля или несчастным случаям.

Панель управления кондиционером



7EE2F0F82FA0

- Ⓐ Кнопка включения
- Ⓑ Кнопка автоматического режима
- Ⓒ Кнопка кондиционера (A/C)
- Ⓓ Кнопка выключения/ручка регулирования интенсивности воздушного потока
- Ⓔ Кнопка переключения режимов внутренней/внешней циркуляции
- Ⓕ Кнопка обдува ветрового стекла
- Ⓖ Кнопка обогрева заднего стекла

Кнопка включения

При нажатии на эту кнопку загорается соответствующий световой индикатор, указывающий на включение системы кондиционирования.

Чтобы открыть интерфейс настроек кондиционера, нажмите на эту кнопку при включенном кондиционере.

Кнопка автоматического режима

При нажатии на эту кнопку загорается соответствующий световой индикатор, указывающий на включение автоматического режима. Установите требуемое значение температуры, и система автоматически создаст ее, настроив режим обдува и интенсивность вентиляции.

i Полезная информация

Если режим обдува и интенсивность, автоматически регулируемые системой кондиционирования, не соответствуют желаемым, их можно регулировать вручную, при этом автоматический режим будет отключен, а световой индикатор погаснет.

Кнопка кондиционера (A/C)

При нажатии на эту кнопку загорается со-

ответствующий световой индикатор. После запуска компрессора можно снизить температуру и влажность в салоне.

Кнопка выключения

При нажатии этой кнопки система кондиционирования выключается.

Ручка регулирования интенсивности воздушного потока

При вращении этой кнопки регулируется интенсивность вентиляции.

Кнопка переключения режимов внутренней/внешней циркуляции

При нажатии этой кнопки переключаются режимы забора воздуха: из салона или с улицы. Если соответствующий индикатор горит, это означает, что включен режим внутренней циркуляции.

Если соответствующий индикатор не горит, это означает, что включен режим внешней циркуляции. В этом случае в автомобиль поступает наружный воздух.

i Полезная информация

- › Обычно следует использовать режим внешней циркуляции. Использование режима внутренней циркуляции может вызвать запотевание стекол автомобиля, особенно когда компрессор выключен.
- › Режим внутренней циркуляции следует использовать, если автомобиль находится в туннеле или пробке, если воздух за пределами автомобиля загрязнен либо если требуется быстрое охлаждение/обогрев.

Кнопка обдува ветрового стекла

Нажатие этой кнопки активирует и деактивирует функцию обдува ветрового стекла. Если соответствующий индикатор горит, это означает, что функция обдува ветрового стекла включена. Это позволяет постепенно устранить замерзание или запотевание ветрового стекла и дверных стекол.

Кнопка обогрева заднего стекла

Нажатие этой кнопки активирует и деактивирует функцию обогрева заднего стекла. Если соответствующий индикатор горит, это означает, что функция обогрева заднего стекла включена. Это позволяет постепенно устранить замерзание заднего стекла. После включения функции обогрева заднего стекла она автоматически выключит-

ся через некоторое время, а соответствующий индикатор погаснет.

Предупреждение

После включения функции обогрева заднего стекла происходит сильный нагрев стекла. Не прикасайтесь к нему во избежание получения ожогов!

Полезная информация

Если двигатель не включен, не используйте данную функцию в течение длительного времени, чтобы не допустить разрядки аккумуляторной батареи.






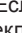

При активации функции обогрева ветрового стекла функция обогрева заднего стекла будет недоступна после того, как температура воды двигателя достигнет определенного значения. (▷ стр. 49)

Интерфейс настроек кондиционера

i Полезная информация

В зависимости от комплектации автомобиля интерфейс настроек системы кондиционирования может несколько отличаться. Ориентируйтесь на комплектацию своего автомобиля.



- › Чтобы войти в интерфейс настроек кондиционера или выйти из него, коснитесь кнопки интенсивности подачи воздуха  в левой части дисплея мультимедийной системы. После включения кондиционера под кнопкой интенсивности подачи воздуха  в левой части дисплея мультимедийной системы отображается текущее состояние настроек этого параметра. После включения кондиционера можно отрегулировать температуру, коснувшись кнопки  или кнопки  в левой части окна.
- › Также отрегулировать температуру можно, коснувшись или проведя пальцем в области индикации температуры, находящейся по обе стороны экрана интерфейса настроек кондиционера.
- › При включенном кондиционере в нижней части отображается текущее состояние установленной интенсивности подачи воздуха .
- › Чтобы включить или выключить функцию обдува ветрового стекла, коснитесь кнопки обдува лобового стекла . Если соответствующий индикатор горит, это означает, что функция обдува ветрового стекла включена.
- › После запуска двигателя, когда температура наружного воздуха ниже 5 °С, коснитесь кнопки обогрева , чтобы включить или выключить функцию обогрева ветрового стекла. Если соответствующий индикатор горит, это означает, что функция обогрева ветрового стекла включена, что позволяет быстро растопить лед и снег на ветровом стекле. Через некоторое время после активации функции обогрева ветрового стекла эта функция автоматически отключится, и соответствующий световой индикатор погаснет.


⚠ Предупреждение


После включения функции обогрева ветрового стекла происходит сильный нагрев ветрового стекла и форсунок омывателя. Не прикасайтесь к ним во избежание получения ожогов!


i Полезная информация

При активации функции обогрева ветрового стекла функция обогрева сидений будет недоступна после того, как температура воды двигателя превысит 40 °С.

При активации функции обогрева ветрового стекла функции обогрева заднего стекла и обогрева наружных зеркал заднего вида будут недоступны после того, как температура воды двигателя превысит 50 °С.

› Нажатием кнопки режима внутренней циркуляции воздуха в салоне  переключаются режимы забора воздуха: из салона или с улицы.

 Загорание соответствующего индикатора означает, что включен режим внутренней циркуляции воздуха.

 Если соответствующий индикатор гаснет, это означает, что включен режим подачи наружного воздуха. В этом случае в автомобиль поступает наружный воздух.

Полезная информация

› Обычно следует использовать режим внешней циркуляции. Использование режима внутренней циркуляции может вызвать запотевание стекол автомобиля, особенно когда компрессор выключен.

› Режим внутренней циркуляции следует использовать, если автомобиль находится в туннеле или пробке, если воздух за пределами автомобиля загрязнен либо если требуется быстрое охлаждение/обогрев.

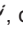



› Касанием кнопки A/C можно включить кондиционер. При этом загорится соответствующий световой индикатор, указывающий на включение режима охлаждения. После запуска компрессора можно снизить температуру и влажность в салоне.

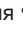

› Включить автоматический режим можно касанием сенсорной кнопки AUTO. При этом загорится соответствующий световой индикатор, свидетельствующий о включении автоматического режима. Система кондиционирования воздуха будет автоматически регулировать режим обдува и его интенсивность для достижения заданной температуры.


Полезная информация


Если режим обдува и интенсивность, автоматически регулируемые системой кондиционирования, не соответствуют желаемым, их можно регулировать вручную, при этом автоматический режим будет отключен, а световой индикатор погаснет.

› Касанием кнопки выключения  можно выключить систему кондиционирования.

› Касанием кнопки выбора режима обдува лица , обдува лица/ног , обдува ног  или обдува ног/стекла  можно выбрать соответствующий режим обдува.

› Касанием кнопки синхронизации  или зонирования  можно включить или отключить режим зонирования климат-контроля.

 Загорание светового индикатора синхронизации указывает на отключение режима зонирования климат-контроля. При этом температура на стороне переднего пассажира поддерживается на том же уровне, как и на стороне водителя, а когда регулируется температура на стороне водителя, синхронно с ней регулируется и температура на стороне переднего пассажира.

 Загорание светового индикатора зонирования указывает на включение режима зонирования климат-контроля. При этом регулирование температуры кондиционера на стороне водителя не влияет на регулирование температуры кондиционера на стороне переднего пассажира.

При регулировании температуры на стороне пассажира автоматически включается режим зонирования климат-контроля.

Управление кондиционером

Охлаждение/обогрев

После включения двигателя:

1. Выберите режим AUTO, при этом загорится соответствующий индикатор. При этом компрессор автоматически включается или выключается в зависимости от температуры окружающей среды.
2. Установите желаемую температуру, и система кондиционирования автоматически регулирует режим обдува и его интенсивность для достижения заданной температуры.
3. Выбор режима внутренней циркуляции позволяет ускорить охлаждение или обогрев, что способствует повышению экономичности и комфорта.

Обогрев/устранение запотевания ветрового стекла

После включения двигателя:

1. Выберите режим обогрева ветрового стекла, загорится соответствующий индикатор.
2. Можно по желанию регулировать интенсивность обдува, температуру, включать или выключать компрессор, а также переключаться между внутренним и внешним режимами циркуляции.

i Полезная информация

Если воздух в салоне загрязнен или запотели стекла, рекомендуется переключиться на внешнюю циркуляцию.

⚠ Внимание!

- › Регулярно проверяйте радиатор и конденсатор кондиционера. Используйте водяной пистолет низкого давления или мягкую щетку для удаления листьев, насекомых и грязи, скопившихся на поверхности. В противном случае загрязнение будет препятствовать прохождению воздушного потока, снижая охлаждающий эффект.
- › Регулярное включение кондиционера позволяет поддерживать смазку компрессора и уплотнители в хорошем состоянии, а также предотвратить возникновение протечек. Поэтому даже в холодное время года, когда работа кондиционера не требуется, необходимо включать его не реже одного раза в неделю на 10 минут.
- › Если охлаждающий эффект системы кондиционирования снижается, обратитесь в

сервисный центр для проведения проверки и ремонта.

- › Слив хладагента непосредственно в атмосферу наносит ущерб окружающей среде. Сбор хладагента должен производиться обученными и сертифицированными специалистами с использованием соответствующих контейнеров.

i Полезная информация

Посторонние запахи из кондиционера

- › Источник запаха

Кондиционирование подразумевает внутренний и внешний воздухообмен. После длительного использования в кондиционере накапливается грязь, которая вызывает образование плесени и появление специфических запахов.

После продолжительного использования фильтра кондиционера на фильтре скапливается водяной пар и пыль, выделяющие посторонние запахи.

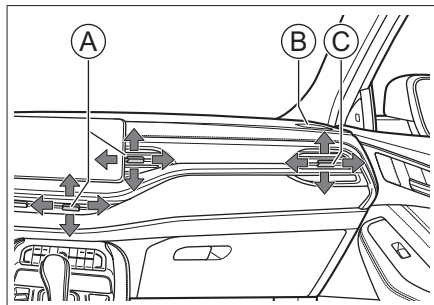
- › Рекомендуемые меры

Если наружный воздух свежий, используйте режим внешней циркуляции, поддерживая циркуляцию воздуха в салоне. Рекомендуется сначала выключить компрессор кондиционера (A/C), нагнетатель продолжит подачу воздуха в течение 3–5 минут. Затем выключите систему кондиционирования для ее просушки и предотвращения образования плесени.

При наличии сильного запаха рекомендуется обратиться в сервисный центр для проведения осмотра. При необходимости очистите или замените фильтр кондиционера.

Дефлекторы

Дефлекторы переднего ряда



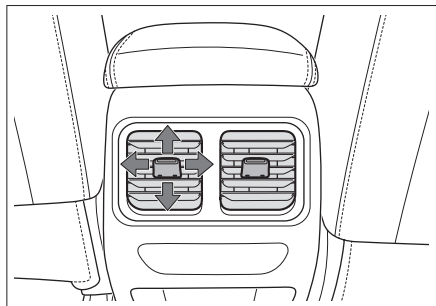
F6B13A63D53C

- Ⓐ Центральный дефлектор

- Ⓜ Дефлектор для обогрева ветрового стекла
- Ⓞ Боковой дефлектор

Чтобы отрегулировать направление воздушного потока, сдвиньте шторки в центральной части дефлектора.

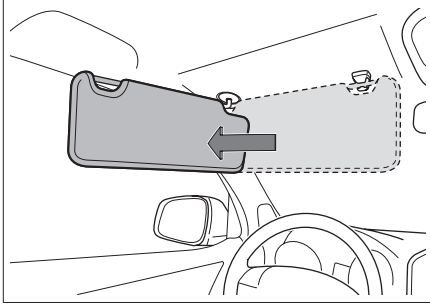
Дефлекторы заднего ряда



929C6AD01824

Чтобы отрегулировать направление воздушного потока, сдвиньте шторки в центральной части дефлектора.

Солнцезащитный козырек

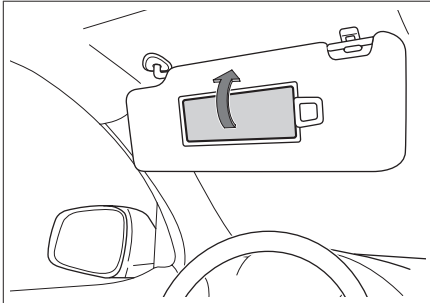


3135574C60FA

Если необходимо заслонить солнечный свет перед собой, опустите солнцезащитный козырек.

Для боковой защиты от солнца опустите солнцезащитный козырек, отцепите крючок и поверните козырек в сторону.

Косметическое зеркало

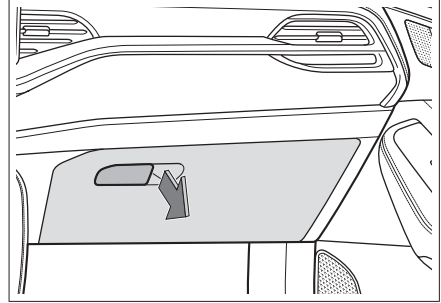


8A8FF504C23D

На внутренней стороне солнцезащитного козырька находится косметическое зеркало. Для его использования откройте крышку. Если косметическое зеркало не используется, закройте крышку.

Отделения для хранения

Перчаточный ящик



500A97D06133

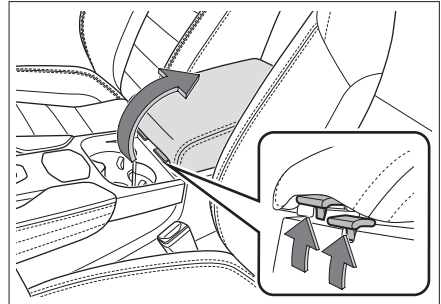
Чтобы открыть ящик, потяните ручки крышки перчаточного ящика вверх и откиньте крышку вниз.

Чтобы закрыть перчаточный ящик, переместите крышку вверх.

Предупреждение

Перчаточный ящик должен быть закрыт во время движения. В противном случае при аварии или экстренном торможении вещи из перчаточного ящика могут вылететь и причинить травму.

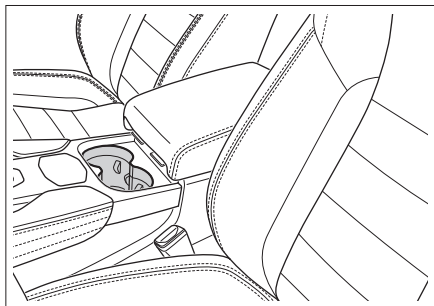
Отсек для хранения в подлокотнике переднего сиденья



CF3A0A870923

Отсек для хранения в подлокотнике переднего сиденья имеет 2 отделения. Чтобы открыть соответствующее место хранения, поднимите фиксатор и откиньте крышку вверх.

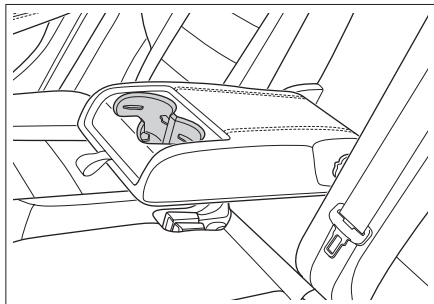
Держатели для стаканов в переднем ряду



765F7A161FB2

Держатели для стаканов в переднем ряду расположены на вспомогательной приборной панели, как показано на рисунке.

Держатели для стаканов в заднем ряду



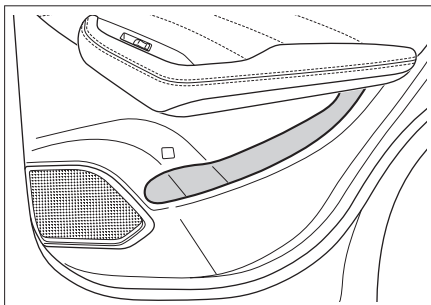
3D5AA54030EE

Их можно использовать, опустив подлокотник задних сидений.

⚠ Внимание!

- › Не размещайте слишком маленькие или недостаточно устойчивые емкости для напитков в держатели для стаканов, поскольку в противном случае эти емкости могут перевернуться.
- › Убедитесь в том, что крышка емкости с напитком закрыта, чтобы жидкость не вылилась.

Гнездо для бутылки



C329CB000191

В каждой боковой двери есть гнездо для бутылки, в котором можно размещать только плотно закрытую емкость.

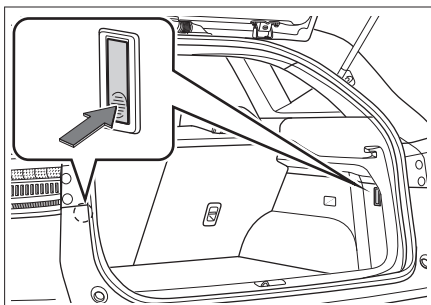
⚠ Предупреждение

Не размещайте посторонние предметы в гнезде для бутылки. В противном случае при аварии или экстренном торможении посторонние предметы могут выпасть из гнезда для бутылки и причинить травму.

⚠ Внимание!

Убедитесь в том, что крышка бутылки закрыта, чтобы жидкость не вылилась.

Багажный крюк

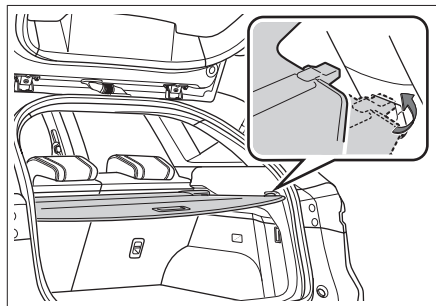


70816AC19DB8

Для использования нажмите на крышку багажного крюка в направлении стрелки. На крюк можно подвешивать только легкие предметы, при этом максимальный вес не должен превышать значение, указанное на багажном крюке. Перед поездкой убедитесь в том, что все предметы надежно закреплены.

Шторка багажного отделения

Способ применения



0E943F9857CC

Шторку можно использовать для того, чтобы закрыть багаж и избежать попадания на него прямых солнечных лучей.

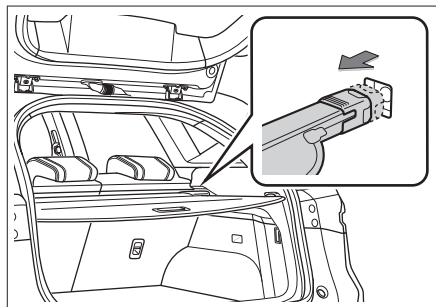
Вытяните шторку и закрепите ее в крепежных отверстиях с обеих сторон.

Чтобы убрать шторку, верните ее в исходное положение.

⚠ Предупреждение

- › Не кладите какие-либо предметы на шторку. В противном случае шторка может быть повреждена.
- › Не позволяйте детям залезать на шторку. В противном случае это может привести к повреждению шторки и получению ребенком травмы.

Порядок снятия и установки



1EA5441346FF

Шторку можно снять, чтобы освободить место для багажа. Нажмите на край шторки, чтобы извлечь ее из фиксатора, а затем снимите ее.

Порядок установки шторки противоположен порядку ее снятия.

⚠ Предупреждение

Устанавливая шторку, убедитесь в том, что она прочно закреплена. В противном случае можно получить травмы при экстренном торможении или столкновении.

⚠ Внимание!

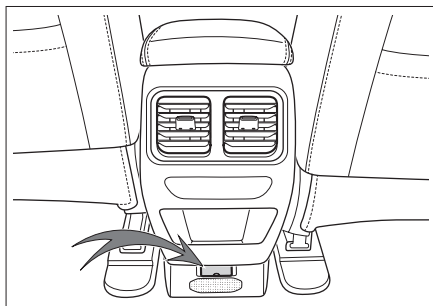
Снимайте шторку с осторожностью, чтобы не поцарапать и не повредить окружающие детали.

⚠ Внимание!

После снятия шторки надежно зафиксируйте ее на полу багажного отделения.

Электророзетки

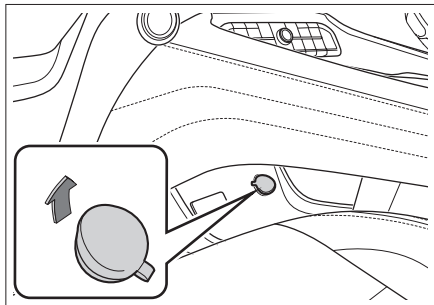
Источник питания 5 В



2976D39AE201

Располагается под дефлектором кондиционера в заднем ряду; для его использования достаточно открыть крышку. Предназначен для зарядки электрических устройств, таких как мобильные телефоны и планшеты.

Источник питания 12 В

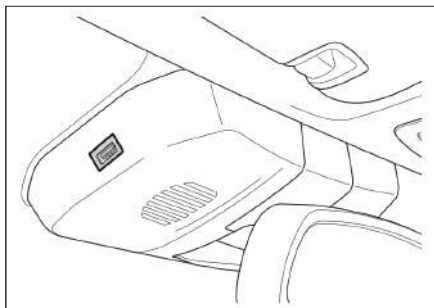


E6B48FBAE2E5

Находится в нише в нижней части вспомогательной приборной панели.

Обеспечивает питание 12 В постоянного тока для устройств с номинальной мощностью не более 120 Вт (10 А).

Источник питания видеорегистратора



5152E918F370

Располагается рядом с внутренним зеркалом заднего вида, для использования достаточно открыть крышку.

Обеспечивает питание 5 В постоянного тока для видеорегистратора с номинальной мощностью не более 10 Вт.

⚠ Предупреждение

Храните легковоспламеняющиеся газы и нагревательные устройства вдали от источников питания.

⚠ Внимание!

- › Не допускайте попадания напитков и иных жидкостей или посторонних предметов в разъемы питания, поскольку в противном случае это может вызвать короткое замыкание. Если разъем питания

имеет защитную крышку, закройте ее, когда он не используется.

- › Не допускайте попадания напитков и иных жидкостей или посторонних предметов в разъемы питания, поскольку в противном случае это может вызвать короткое замыкание. Если разъем питания имеет защитную крышку, закройте ее, когда он не используется.
- › При использовании устройств, мощность которых превышает номинальную, может перегореть соответствующий предохранитель автомобиля.
- › Не подключайте к источникам питания высокоточное оборудование, оборудование с сильной индуктивностью или иные сложные устройства.
- › Не используйте источники питания во влажной или высокотемпературной среде.
- › Запрещено использовать источники питания параллельно или последовательно с любыми иными источниками питания.
- › Если во время эксплуатации обнаружены какие-либо отклонения (аномально высокая температура, дым, посторонний запах), немедленно прекратите эксплуатацию и обратитесь в сервисный центр для проверки и ремонта.
- › Запрещается самовольное внесение изменений или ремонт данных систем питания.
- › Следите за тем, чтобы обеспечивалась водонепроницаемость и герметичность внешней проводки.

i Полезная информация

Как только аккумуляторная батарея разрядится, подача электроэнергии автоматически прекратится.

2

Вождение

Правила вождения	58	Система контроля выхлопных газов	108
Рекомендации по управлению автомобилем в неблагоприятных условиях	62	Приборная панель	110
Рекомендации по управлению в период обкатки	66	Виртуальная приборная панель (тип 1)	115
Выключатель зажигания	67	Виртуальная приборная панель (тип 2)	120
Запуск и выключение двигателя	68	Индикаторы на приборной панели	125
Стояночный тормоз	70		
Автоматическая коробка передач	72		
Режимы движения	75		
Система полного привода	76		
Система контроля дорожного покрытия	77		
Система помощи при парковке	78		
Режимы усилителя рулевого управления	87		
Система контроля давления в шинах	88		
Система контроля усталости водителя	89		
Интеллектуальная система помощи при вождении	90		
Система круиз-контроля	99		
Система адаптивного круиз-контроля	101		
Система помощи при спуске ...	105		
Система помощи при движении	106		

Перед началом движения

Очистка

Перед поездкой полностью удалите снег и опавшую листву с кузова автомобиля.

Проверка состояния автомобиля

Перед началом движения выполните проверку шин, уровня масла и жидкостей, световых приборов и кузова снаружи, чтобы убедиться в том, что безопасность управления автомобилем обеспечена.

Если вы считаете, что требуется ремонт автомобиля, своевременно обратитесь в сервисный центр.

Проверка состояния дверей и капота

Перед поездкой убедитесь в том, что все двери закрыты.

Если дверь не закрыта должным образом, она может внезапно открыться во время движения, что приведет к аварии.

Если капот открывался, то перед поездкой следует убедиться в том, что он закрыт. Если замок капота не закрыт, капот может внезапно открыться во время движения, что приведет к аварии.

Расположение предметов в салоне

На приборной панели

Запрещено размещение предметов на приборной панели. Размещение предметов на приборной панели не только препятствует обзору водителя, но и негативно влияет на безопасность вождения и может привести к аварии.

Под ногами водителя

Запрещено размещение каких-либо предметов под ногами водителя. Предметы, размещенные под ногами водителя, могут попасть под педали, что приведет к потере водителем управления и аварии.

Если требуется разместить коврик, используйте коврики, подходящие для вашего автомобиля. Неправильная форма, неправильное положение коврика или расположение в два слоя могут повлиять на работу педалей. Это может привести к невозможности запуска двигателя, затруднениям в переключении передач, невозможности их переключения и т. п.

Под сиденьем

Запрещено размещение каких-либо предметов под сиденьем. Наличие предметов, размещенных под сиденьем, может повли-

ять на регулировку положения сиденья, либо не позволит зафиксировать сиденье, что может привести к несчастному случаю.

Спинка сиденья

Не размещайте подушки или иные предметы между спинкой сиденья и спиной. В противном случае это не только повлияет на положение водителя при вождении, но и в случае столкновения будет препятствовать правильному выполнению функций ремней безопасности и подголовников, что приведет к получению опасных для жизни травм.

На стеклах

Запрещается прикреплять к оконному стеклу присоски и иные украшения.

Присоска может действовать как линза, вызвав возгорание автомобиля.

Во время движения

Запрещено превышение скорости

Скорость движения автомобиля не должна превышать значение обозначенное знаками ограничения скорости.

Запрещена перегрузка автомобиля

Движение с превышением предельно допустимой загрузки автомобиля опасно.

Загрузка движущегося транспортного средства с учетом пассажиров и груза не должна превышать установленную. Не допускается перевозка людей в багажном отделении.

Запрещено вождение в нетрезвом виде

Вождение в нетрезвом виде очень опасно. Незначительное количество алкоголя также может повлиять на способность к оценке ситуации, зрение и концентрацию внимания водителя, что может привести к аварии.

Запрещено пользование мобильными телефонами

При совершении и приеме звонков внимание может сосредоточиться на звонке, что станет причиной несчастного случая.

Если необходимо воспользоваться мобильным телефоном, припаркуйте автомобиль в безопасном месте.

Запрещено вождение в состоянии переутомления

Вождение в состоянии переутомления очень опасно. Скорость принятия решений, зрение и концентрация уставшего водите-

ля значительно снижаются, что может привести к серьезной аварии.

Запрещается выключать двигатель во время движения

Усилители тормозной системы и рулевого управления при выключенном двигателе не работают, что снижает эффективность торможения и может привести к аварии.

Не удерживайте рулевое колесо в крайнем положении долгое время

Удерживание рулевого колеса в крайнем положении в течение длительного времени может привести к снижению эффективности системы рулевого управления с гидроусилителем, а в некоторых случаях может привести к повреждению системы.

Применение тормоза

Во время движения запрещается постоянно удерживать педаль тормоза нажатой или задействовать стояночный тормоз. В противном случае это может вызвать преждевременный износ тормозных колодок или перегрев тормозов, что повлияет на эффективность торможения и может привести к аварии.

Звук, предупреждающий об износе тормозной системы

Если тормозные колодки износились и их требуется заменить, дисковый тормозной механизм будет издавать характерные звуки. Если при торможении слышен скрип, не продолжайте движение. В противном случае тормозные диски будут сильно изношены, а узлы тормозной системы будут повреждены, что повлияет на эффективность торможения и приведет к несчастным случаям.

Разрыв шины

Запрещается продолжать движение с поврежденной шиной. Продолжение движения с поврежденной шиной очень опасно и может стать причиной аварии. Кроме того, это может стать причиной повреждения колеса, подвески или кузова. В подобной ситуации необходимо немедленно заменить колесо. При возникновении следующих ситуаций следует проверить шины на наличие разрывов или трещин.

- › При вибрации рулевого колеса.
- › В случае несвойственной вибрации деталей или кузова автомобиля.
- › В случае несвойственного крена автомобиля.

Если шина разорвалась или треснула во время движения, крепко держите руль и слегка нажимайте на педаль тормоза, чтобы снизить скорость. Экстренное торможение или резкое вращение рулевого колеса могут привести к потере управления автомобилем.

При сильном ударе в нижнюю часть кузова, шины, колеса

Если нижняя часть кузова, шины и колеса подвергнутся сильному удару, немедленно остановитесь в безопасном месте и выполните осмотр. Проверьте, не протекает ли тормозная жидкость и топливо, не деформированы ли не повреждены ли компоненты подвески, шины, колеса, узлы системы привода. Если произошла утечка или повреждение, дальнейшее движение может привести к аварии.

При спуске по склону

Используйте дополнительное торможение двигателем

Если продолжительно нажимать педаль тормоза при спуске по склону, тормозная система может перегреться, что снизит эффективность торможения и приведет к аварии.

Запрещается остановка двигателя или движение накатом на нейтральной передаче

Если при спуске по склону выключить двигатель, усилители тормозов и система усиления рулевого управления не будут работать, в результате чего ухудшится эффективность торможения и управления рулевым колесом, что может стать причиной аварии.

Вождение по дорогам с перепадом высот

Остановив автомобиль у бордюра или на дорожном покрытии со значительным перепадом высоты, убедитесь, что шины не деформируются из-за давления о бордюр или иные препятствия.

Переезжая бордюр, искусственную неровность или подобные препятствия, следует снизить скорость и по возможности двигаться перпендикулярно препятствиям. В противном случае шина (особенно ее боковина) может быть повреждена.

При движении в следующих дорожных условиях возможно повреждение бампера. При тормозите и двигайтесь с осторожностью.

- › На ступенчатых участках, таких как вьезды и выезды на места парковки.
- › На участках с крутым уклоном, например, на крутых поворотах многоуровне-

вых парковок.

- › На участках с неровностями и с колеей.
- › На участках с выбоинами.
- › При съезде с ровного участка на уклон или наоборот.
- › При переезде искусственной неровности или при остановке у бордюра.

Движение по скользким (мокрым, замороженным, обледенелым) дорогам

Экстренное торможение, резкое ускорение, резкое вращение рулевого колеса при движении по скользкой дороге могут стать причиной заноса и потери контроля над автомобилем, что способно привести к аварии. При переключении на повышенную и пониженную передачу обороты двигателя заметно меняются, что может вызвать занос автомобиля и стать причиной аварии. В холодную погоду при движении по мостам и тенистым местам, подверженным обледенению, следует снизить скорость.

Движение по дорогам, покрытым водой

Двигайтесь с осторожностью по дорогам, покрытым водой.

При движении по дорогам, покрытым водой, может произойти остановка двигателя, короткое замыкание электрической части, повреждение двигателя, что приведет к серьезной аварии.

При движении по дорогам, покрытым водой, тормозные колодки намокают, что снижает эффективность торможения и может стать причиной аварии. Нажмите на педаль тормоза несколько раз, чтобы разогреть тормоза и убедиться, что они работают исправно.

Меры предосторожности для пассажиров

Запрещено передвижение по салону автомобиля.

Запрещено покидать сиденье или передвигаться по салону во время движения автомобиля. В противном случае при экстренном торможении существует вероятность получения травм.

Запрещается высовывать руки и голову из окна или люка

В противном случае при экстренном торможении или закрытии окон вы ударитесь о

раму, что может привести к получению серьезных травм или даже к смерти.

Запрещено держать детей на коленях

Запрещается держать младенцев и детей на руках, даже если вы сами пристегнуты ремнем безопасности. Также запрещается каким-либо образом пристегивать их с помощью ремней безопасности для взрослых. В противном случае при экстренном торможении или столкновении существует риск получения серьезных или даже смертельных травм.

Детям запрещается управлять дверями, окнами и люком

Управляя дверями, окнами или люком, ребенок может защемить руки, голову, шею, что может стать причиной получения серьезных травм.

Если во время движения произойдет открытие двери, ребенка может выбросить из автомобиля, что приведет к получению серьезных травм или к смерти.

Во избежание несчастных случаев, вызванных поведением детей, используйте детский замок и кнопку блокировки окна.

Парковка автомобиля

Не останавливайте автомобиль поблизости от легковоспламеняющихся материалов

Не передвигайтесь по дорогам с большим количеством легковоспламеняющихся материалов, таких как трава или бумажная стружка, и не останавливайтесь на таких дорогах. Поскольку выхлопная труба очень горячая, если она находится рядом с легковоспламеняющимися материалами, может возникнуть пожар.

Если поблизости от автомобиля находится древесина или фанера, он должен стоять на достаточном расстоянии от них во избежание возгорания.

Не оставляйте автомобиль с работающим двигателем на длительное время

Если двигатель работает длительное время в плохо вентилируемом помещении (например, в гараже), произойдет скопление выхлопных газов. Это может привести к отравлению угарным газом, которое способно нанести серьезный ущерб здоровью и стать причиной смерти.

Продолжительная работа двигателя во время стоянки может привести к перегреву двигателя или выхлопной трубы и к возгоранию автомобиля.

Экономичное вождение

Разумное вождение

Держитесь на надлежащем расстоянии от движущегося впереди транспортного средства, чтобы избежать излишнего ускорения и торможения. Равномерная скорость позволяет снизить расход топлива.

Выбирайте надлежащую передачу

Избегайте управления автомобилем на высокой передаче при низкой скорости или на низкой передаче при высокой скорости. Работа двигателя на низких оборотах позволяет снизить расход топлива и износ.

Сократите продолжительность холостого режима работы

Если приходится надолго останавливаться на регулируемых перекрестках, железнодорожных переездах или в пробках, следует выключить двигатель, чтобы снизить излишний расход топлива.

Избегайте излишней загрузки автомобиля

Перегрузка увеличивает расход топлива. Перед поездкой выгрузите из автомобиля лишние вещи.

Регулярно проверяйте давление в шинах

Слишком низкое давление в шинах увеличивает сопротивление качению, что, в свою очередь, увеличивает расход топлива и износ шин.

Регулярное техническое обслуживание

Регулярное техническое обслуживание автомобиля может гарантировать долгий срок службы и максимальную экономичность вашего автомобиля.

Отключите временно не используемые электрические устройства

Для работы кондиционера, системы обогрева сидений, системы обогрева заднего стекла и иных электроприборов требуется большое количество энергии и расход

топлива, поэтому выключайте эти устройства, если они не используются.

Закройте окна и люк

При открытии окон или люка увеличивается сопротивление воздуха и, следовательно, расход топлива. Не открывайте их без необходимости.

Используйте инерцию при движении накатом

При приближении к светофору или на больших уклонах следует отпустить педаль газа, чтобы использовать инерцию автомобиля при движении накатом.

Движение в условиях тумана

Включите противотуманное освещение

При движении в тумане следует включать противотуманные фары и фонари.

Звуковой сигнал для предупреждения пешеходов и транспортных средств

Когда вы слышите звуковой сигнал другого транспортного средства, следует немедленно отреагировать, подав звуковой сигнал, чтобы обозначить местонахождение вашего автомобиля.

Двигайтесь на малой скорости, следите за безопасностью

При движении в тумане двигайтесь с малой скоростью и держитесь на безопасном расстоянии от движущегося впереди транспорта.

Не протирайте стекло от влажного налета во время движения

Из-за большой разности температур внутри и снаружи салона внутренняя поверхность ветрового стекла часто покрывается тонким слоем влаги, который препятствует обзору водителя. Используйте функцию обогрева стекла или слегка приоткройте окно, чтобы поддерживать одинаковую температуру внутреннего и наружного воздуха, что позволит избежать конденсации на внутренней поверхности ветрового стекла.

Если вы хотите удалить влагу с ветрового стекла, остановитесь и протрите стекло. Не протирайте запотевшее стекло во время движения.

Движение во время дождя

Двигайтесь с осторожностью по скользкой дороге

Во время дождя плохая видимость, запотевание ветровых стекол и скользкая дорога могут создавать трудности для водителя. Соблюдайте осторожность во время вождения. При экстренном торможении, ускорении или резком повороте рулевого колеса на скользкой дороге шины могут скользить. Это затрудняет управление транспортным средством и может привести к аварии.

Во время дождя между шинами и дорожным покрытием может образоваться водяная пленка. В этом случае шины могут по-

терять сцепление с дорогой. Двигайтесь с пониженной скоростью.

Предупреждение

По возможности избегайте вождения в сильный или проливной дождь.

Преодоление брода

Меры предосторожности при переезде вброд

- › Перед преодолением затопленного участка проверьте глубину. Если она слишком велика или ее невозможно определить, следует объехать участок. В этом случае не допускается преодолевать брод.
- › Анализируйте дорожные условия, не проезжайте через незнакомое место. В таких местах могут быть скрытые препятствия, например канавы или смотровые колодцы.
- › Преодолевайте брод на низкой скорости (не более 10 км/ч), не останавливая автомобиль и не переключая передачи.
- › Проезжая перекресток, избегайте попадания волн, создаваемых движущимися впереди автомобилями, на решетку радиатора.
- › Если при преодолении брода двигатель заглох по неизвестной причине, не пытайтесь снова запустить его. Это может привести к серьезным повреждениям. Как можно скорее обратитесь в сервисную службу, чтобы переместить автомобиль в сухое место.

Осмотр и обслуживание после преодоления брода

Преодолев затопленный участок, выполните следующие действия:

- › Несколько раз слегка нажмите на педаль тормоза и убедитесь в исправности тормозной системы.
- › Проверьте звуковой сигнал.
- › Проверьте все осветительные приборы.
- › Как можно скорее обратитесь в сервисный центр для осмотра. Если при преодолении брода в узлы системы трансмиссии попала вода, она может смешаться со смазкой и вызвать неполадки в работе системы.

Внимание!

- › Преодоление затопленного участка вброд является чрезвычайной мерой и не должно выполняться регулярно.

- › Преодоление затопленного участка вброд может привести к повреждению двигателя и электрических компонентов.

Вождение в жаркое время года

Жаркая погода и высокая температура воздуха не способствуют нормальной эксплуатации автомобиля и негативно сказываются на здоровье водителя. Чтобы обеспечить безопасность движения, соблюдайте следующие меры предосторожности:

Не допускайте перегрева двигателя

В жаркую погоду увеличивается вероятность перегрева двигателя. Поэтому в жаркую погоду необходимо уделять особое внимание проверке и обслуживанию системы охлаждения, своевременно удалять посторонние предметы, попадающие между пластинами радиатора.

Следите за давлением воздуха в шинах

Давление воздуха внутри шины увеличивается из-за высокой температуры, и в жаркое время года при высоких температурах шины могут лопаться.

При повреждении шины во время движения крепко удерживайте рулевое колесо и осторожно нажмите на педаль тормоза, чтобы снизить скорость. Не применяйте аварийное торможение, не поворачивайте резко рулевое колесо. В противном случае контроль над автомобилем может быть потерян.

Остерегайтесь теплового удара

В жаркое время года солнечная активность и высокая температура могут стать причиной теплового удара. Обеспечьте хорошую вентиляцию салона и не управляйте автомобилем в состоянии усталости.

Предупреждение

Не оставляйте детей в закрытом автомобиле без присмотра.

- › Находясь в нагретом автомобиле без присмотра, ребенок может подвергнуться тепловому удару или обезвоживанию, что нанесет вред здоровью и даже может привести к смертельному исходу.
- › Находясь в автомобиле без присмотра, ребенок может вызывать пожар, играя со спичками, прикуривателем и тому

подобными предметами.

Внимание!

Не оставляйте в автомобиле зажигалки, аэрозольные баллоны, банки с газированными напитками или очки.

- › В условиях высокой температуры воздуха утечка газа из зажигалки или аэрозольного баллончика либо разрыв баллончика могут привести к возгоранию.
- › Если разорвется банка с газированным напитком, контакт жидкости с электрическими компонентами может привести к замыканию.
- › Из-за высокой температуры воздуха в салоне полимерные линзы очков могут деформироваться и треснуть.

Вождение в холодное время года

Зимние шины

В холодное время года при низких температурах из-за некоторых особенностей стандартных шин (ширина, состав каучука, рисунок протектора) снижаются их упругость, способность передавать тормозное и тяговое усилия, а также увеличивается уровень шума. В некоторых случаях возможны возникновение трещин, аномальный износ и прочие неустраняемые повреждения. Поэтому в холодное время года при понижении температуры до 7 °C используйте зимние шины. Они значительно повышают устойчивость автомобиля на дороге, улучшают его тормозные свойства и уменьшают тормозной путь.

Полезная информация

Всесезонные шины с маркировкой M+S достаточно эффективны в холодное время года, однако, как правило, уступают зимним шинам. Особенно важно использовать зимние шины при движении по заснеженным и обледеневшим дорогам.

Предупреждение

Несмотря на то что использование зимних шин улучшает эксплуатационные характеристики автомобиля в холодное время года, при вождении следует соблюдать осторож-

ность.

- › Скорость и режим движения следует выбирать с учетом видимости, погодных условий, состояния дороги и транспортной ситуации.
- › Не превышайте максимально допустимые скорость и нагрузку, указанные для используемых зимних шин.

Внимание!

Сильный износ протектора зимних шин в значительной степени снижает их пригодность в холодное время года. Старые зимние шины, даже при отсутствии признаков износа протектора, также не являются эффективными при использовании. Чтобы ознакомиться с критериями замены зимних шин, обратитесь к вашему дилеру.

Правила использования зимних шин:

- › Выполняйте соответствующие требования законодательства, принятые в вашей стране.
- › Зимние шины должны быть установлены на все колеса.
- › Используйте зимние шины того же размера, что и летние.
- › Тип, размер (окружность качения), рисунок протектора всех используемых зимних шин должны совпадать.
- › Зимние шины можно использовать только в холодное время года.
- › Обязательно учитывайте все ограничения для зимних шин (максимальная скорость, нагрузка и т. д.). Несоблюдение требований может привести к повреждению шин и стать причиной аварии.
- › Не допускается устанавливать направленные шины против указанного направления вращения.

Цепи противоскольжения

Использование цепей противоскольжения регулируется законодательством вашей страны. Используемые цепи должны соответствовать местным нормам.

Цепи противоскольжения устанавливаются только на ведущие колеса. Не допускается устанавливать цепь на одно колесо. При установке следуйте инструкциям изготовителя и надежно закрепляйте цепи.

Внимание!

При установке цепей противоскольжения соблюдайте следующие меры предосторожности:

- › Неподходящий размер или неправильная установка цепей могут привести к повреждению тормозной системы, подвески, кузова или шин. Используйте подходящие цепи противоскольжения и соблюдайте правила их установки.
- › Для установки цепей противоскольжения остановите автомобиль на ровной площадке вдали от мест движения транспорта, включите аварийную световую сигнализацию и поместите знак аварийной остановки позади автомобиля.
- › Перед установкой цепей противоскольжения необходимо выключить двигатель и включить стояночный тормоз.
- › Не устанавливайте цепи на неполноразмерные запасные колеса.
- › Запрещается устанавливать цепи противоскольжения при недостаточном давлении в шинах.
- › При использовании цепей противоскольжения соблюдайте осторожность, чтобы не повредить колесные диски.

Предупреждение

При управлении автомобилем с цепями противоскольжения соблюдайте следующие меры предосторожности:

- › После установки цепей противоскольжения скорость движения не должна превышать 40 км/ч либо рекомендованную изготовителем цепей максимальную скорость в зависимости от того, какое из этих значений меньше.
- › Проехав 0,5–1 км после установки цепей противоскольжения, в целях безопасности осмотрите цепи и убедитесь в правильности их установки. Если цепи противоскольжения ослаблены, подтяните или переустановите их.
- › Установка цепей противоскольжения может ухудшить управляемость автомобиля. По возможности избегайте резкого ускорения, резкого вращения рулевого колеса и экстренного торможения, поскольку это может привести к аварии.
- › Если во время движения вы слышите, что цепи противоскольжения задевают кузов

или днище, немедленно остановитесь, проверьте цепи и повторно затяните их. Если звук ударов продолжается, уменьшите скорость до тех пор, пока звук не прекратится.

- › Избегайте движения по ухабистым и неровным дорогам.
- › Максимально снижайте скорость на поворотах, чтобы предотвратить потерю управляемости.
- › На дорогах, свободных от снега, как можно скорее снимите цепи противоскольжения, поскольку в противном случае это не только повлияет на ходовые качества, но и может привести к повреждению шин.

Предупреждение

При остановке на заснеженной дороге включите двигатель.

- › Если двигатель включен, а высота снежного покрова высока, выхлопные газы могут проникнуть в салон, вызвав отравление угарным газом.
- › Если вы почувствовали, что выхлопные газы попали в салон, примите следующие меры:

Переместите автомобиль в проветриваемое место и откройте все окна.

Переключите кондиционер в режим внешней циркуляции, установите максимальную силу воздушного потока, чтобы свежий наружный воздух проник в салон.

Шины

Следует проявлять особую осторожность при движении в течение первых 500 километров с новыми шинами.

В начале эксплуатации новые шины не обеспечивают оптимального сцепления, поэтому требуется их обкатка.

Тормозные колодки

На первых 400 км эксплуатации новые тормозные колодки не обеспечивают максимальной эффективности торможения.

Новые тормозные колодки необходимо сначала «притереть», чтобы добиться оптимальной силы трения. Однако пониженное тормозное усилие можно увеличить, нажав на педаль тормоза сильнее.

В период обкатки тормозную систему не следует подвергать большим нагрузкам, например, применять экстренное торможение, особенно при очень высокой скорости автомобиля и при движении по склону.

Внимание!

- › Тормозные колодки и тормозные диски могут иметь разную степень износа, при этом износ в значительной степени зависит от условий эксплуатации и стиля вождения.
- › В зависимости от скорости автомобиля, тормозного усилия и условий окружающей среды (например, температуры и влажности) во время торможения может возникать шум. Это нормальное явление.

Двигатель

Чтобы продлить срок службы нового двигателя или двигателя после капитального ремонта, необходимо выполнить его обкатку, постепенно увеличивая нагрузку на него. Рекомендуется соблюдать следующие меры предосторожности:

Для первых 300 км:

Избегайте экстренного торможения.

Для первых 1000 км:

- › Избегайте вождения на высокой скорости.
- › Не выжимайте педаль газа до упора во избежание работы двигателя на высоких оборотах.

- › Не двигайтесь с постоянной скоростью в течение длительного времени, следует постоянно менять скорость и передачу.
- › Не используйте высокую передачу для движения на низкой скорости или низкую передачу для движения на высокой скорости. Своевременно переключайте передачи в соответствии с условиями движения.
- › Не буксируйте прицепы или иные транспортные средства.

От 1000 до 1500 км:

Допускается постепенное увеличение скорости автомобиля при соблюдении мер безопасности.

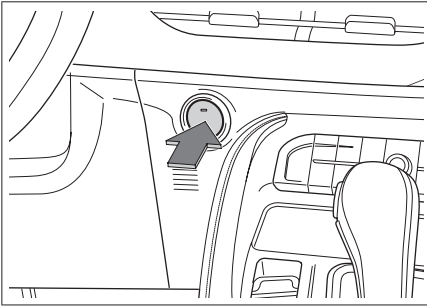
Внимание!

В период обкатки следует обращать внимание на условия работы различных систем двигателя. При обнаружении неисправностей их следует сначала устранить и только затем продолжить обкатку.

Выключатель зажигания кнопочного типа

Переключение режимов

Когда смарт-ключ находится в салоне, нажмите на выключатель зажигания для переключения режимов.



7B408C74CC50

Последовательность	Режим	Световой индикатор	Действие
1	LOCK	Не горит	Электрические компоненты не работают.
2	ACC	Янтарный цвет	Можно использовать некоторые электрические компоненты, например, аудиовизуальную систему.
3	ON	Янтарный цвет	Все электрическое оборудование доступно для использования.

i Полезная информация

Когда смарт-ключ находится в салоне, нажмите на педаль тормоза, переместите рычаг переключения передач в положение P и нажмите на выключатель зажигания. Вне зависимости от активированного режима произойдет запуск двигателя.

! Внимание!

- › Запрещается размещать смарт-ключ на приборной панели, на полу, на комбинированной приборной панели, в перчаточном ящике или в багажном отделении. В противном случае возможны

сложности с переключением режимов.

- › Когда двигатель не работает, не допускается надолго оставлять выключатель зажигания в режимах ON или ACC во избежание разряда аккумуляторной батареи.
- › Покидая автомобиль, переведите выключатель зажигания в режим LOCK и возьмите ключ с собой.

Запуск двигателя

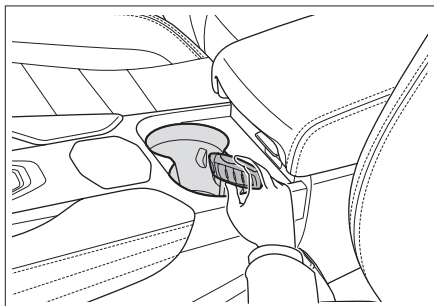
Запуск в стандартном режиме

1. Смарт-ключ должен находиться в салоне автомобиля.
2. Отрегулируйте положение сиденья, сядьте правильно.
3. Убедитесь, что стояночный тормоз активирован.
4. Убедитесь, что рычаг переключения передач находится в положении P или N.
5. Нажмите на педаль тормоза.
6. Нажмите выключатель зажигания, чтобы запустить двигатель.

Удаленный запуск

Когда выключатель зажигания находится в режиме LOCK, удерживайте на ключе кнопку поиска автомобиля, чтобы запустить двигатель дистанционно.

Экстренный пуск



81F05C4FC75E

Если смарт-ключ разрядился или имеются иные неполадки, в результате которых в системе возникает запрос «Находится ли ключ в салоне автомобиля?», необходимо поместить смарт-ключ в область над отметкой у основания держателя для стаканов и выполнить операции по запуску двигателя в стандартном режиме. Если двигатель по-прежнему не удастся запустить, как можно скорее обратитесь в сервисный центр.

Предупреждение

- › Запускать двигатель можно только тогда, когда водитель находится на водительском сиденье. Несоблюдение этого правила может стать причиной аварии, способной привести к получению серьезных травм или даже к смерти.

- › При запуске двигателя категорически запрещается нажимать на педаль газа.
- › Двигатель необходимо запускать и в тех случаях, когда требуется переместить автомобиль на незначительное расстояние. В противном случае может произойти авария.

Полезная информация

- › Не допускайте работы двигателя в холодном состоянии на высоких оборотах или с высокой нагрузкой.
- › По возможности избегайте длительной работы двигателя на холостом ходу.
- › Если двигатель запускается с трудом или часто глохнет, как можно скорее обратитесь в сервисный центр.

Выключение двигателя

Выключение в нормальном режиме

1. После того как автомобиль полностью остановится, переведите рычаг переключения передач в положение P.
2. Нажмите выключатель зажигания и выключите двигатель.

Экстренное отключение

Если во время движения автомобиля (скорость более 5 км/ч) возникает экстренная ситуация, например, не получается остановить автомобиль штатными средствами, можно любым из следующих способов переключить выключатель зажигания в режим ACC и принудительно выключить двигатель:

- › Нажмите и удерживайте выключатель зажигания.
- › В течение 2 секунд нажмите выключатель зажигания 3 раза подряд.

Предупреждение

Сразу после остановки двигателя не прикасайтесь к нагретым узлам, таким как двигатель, выхлопная труба, радиатор, чтобы не получить ожог.

Предупреждение

- › При возникновении экстренной ситуации во время движения и при необходимости экстренной остановки двигателя

выключатель зажигания можно переключить только в режим АСС.

- › Выключение двигателя во время движения может привести к столкновению или получению серьезных травм.
- › Если не возникает экстренная ситуация во время движения, не прибегайте к принудительной остановке двигателя.

После принудительной остановки двигателя функция усилителей тормозов и рулевого управления будет потеряна, что приведет к увеличению усилия при нажатии педали тормоза и повороте рулевого колеса. Поэтому перед выключением двигателя максимально сбавьте скорость.

Полезная информация

После длительной работы двигателя на высоких оборотах или при высокой нагрузке рекомендуется перед выключением дать ему поработать некоторое время на холостом ходу или низких оборотах.

Стояночный тормоз

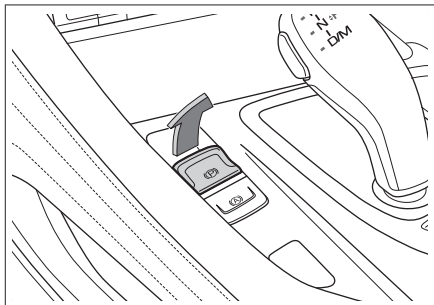
Внимание

⚠ Предупреждение

- › Остановка автомобиля на дороге с большим уклоном может привести к аварии. Соблюдайте осторожность и не останавливайте автомобиль в подобных местах.
- › Если стояночная тормозная система не выполняет свою функцию из-за чрезмерного уклона, нажмите на педаль тормоза, чтобы предотвратить скатывание автомобиля.

Электрический стояночный тормоз

Использование стояночного тормоза



239B5FC0B6FC

- › Когда автомобиль находится в неподвижном положении, электрический стояночный тормоз (EPB) включится автоматически после выключения двигателя. На приборной панели при этом загорится индикатор (P).

Если нет необходимости в использовании стояночного тормоза, при выключении двигателя одновременно нажмите на переключатель EPB.

- › После остановки автомобиля потяните переключатель EPB для включения стояночного тормоза. На приборной панели при этом загорится индикатор (P).

Экстренное торможение

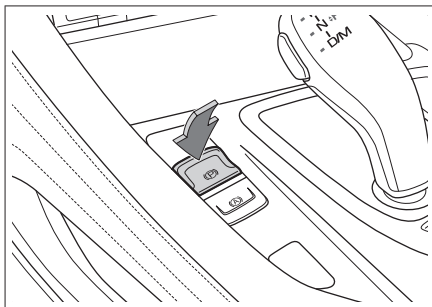
В экстренной ситуации потяните вверх переключатель EPB и удерживайте его. Это позволяет использовать систему EPB для торможения.

Если отпустить переключатель EPB или нажать педаль газа, можно отменить экстренное торможение.

⚠ Предупреждение

Функцию экстренного торможения системы EPB можно использовать только в экстренной ситуации (например, при заблокированной педали тормоза).

Выключение стояночного тормоза



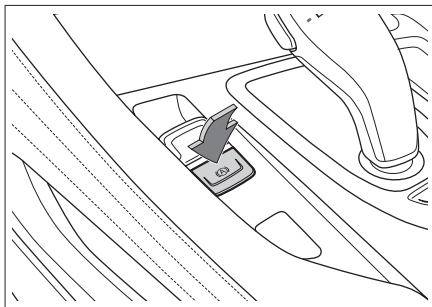
977C63BBA1C0

Когда выключатель зажигания находится в режиме ON, нажмите на педаль тормоза и нажмите переключатель EPB, чтобы отпустить стояночный тормоз. На приборной панели при этом загорится индикатор (P).

i Полезная информация

Если электропитание было восстановлено после нештатного отключения, то на приборной панели загорится предупреждающий световой сигнал (P). В этой ситуации следует выполнить адаптацию системы: сначала поднимите переключатель EPB, затем нажмите на педаль тормоза и нажмите переключатель EPB. После этого стояночный тормоз можно будет выключать в обычном порядке.

Функция автоматического удержания автомобиля



E2B50AB25D6D

При движении на склоне, остановке перед

светофором и движении с частыми остановками функция автоматического удержания автомобиля (AVH) позволяет водителю не удерживать педаль тормоза длительное время нажатой и не применять часто стояночный тормоз. Это обеспечивает более комфортное вождение и снижает риск скачивания автомобиля.

Для включения или отключения функции автоматического удержания автомобиля закройте дверь со стороны водителя, пристегните ремень безопасности, запустите двигатель, после чего нажмите переключатель AVH.

Способ применения

1. Включите функцию автоматического удержания автомобиля. После этого система будет находиться в состоянии готовности, и индикатор (Ⓐ) на приборной панели загорится желтым светом.
2. После нажатия на педаль тормоза и полной остановки автомобиля система автоматически задействует стояночный тормоз. В этот момент она будет находиться в активном состоянии, и индикатор (Ⓐ) на приборной панели будет гореть зеленым светом.
3. При перемещении рычага переключения передач на передачу переднего хода или в положение R и при нажатии на педаль газа стояночный тормоз будет автоматически отключен.

Если педаль газа не будет нажата в течение длительного времени, функция автоматической парковки будет отключена. Автомобиль автоматически переключится на электрический стояночный тормоз.

В следующих случаях производится принудительное отключение функции автоматического удержания автомобиля:

- › Отстегнут ремень безопасности водителя.
- › Дверь водителя открыта.
- › Выключен двигатель.
- › После трех минут активной работы.

Внимание!

Отключайте функцию удержания автомобиля во время автоматической мойки или буксировки.

Функция автоматического отключения стояночного тормоза

Когда при включенном стояночном тормозе водитель пристегивает ремень безопасности и нажимает педаль газа, система фиксирует намерение водителя привести автомобиль в движение, и стояночный тормоз автоматически отключается.

При движении по склону во избежание скольжения требуется большее тяговое усилие.

Автоматическая коробка передач

Электронный селектор переключения передач

Описание режимов

Парковочная передача (P)

Передача P предназначена для парковки автомобиля. При включенной передаче P коробка передач механически заблокирована, что позволяет предотвратить свободное качение автомобиля.

Передача заднего хода (R)

Передача R предназначена для движения автомобиля назад.

Нейтральная передача (N)

При включенной передаче N крутящий момент от двигателя не передается на колеса.

⚠ Предупреждение

- При временной остановке на передаче N обязательно примените стояночный тормоз или нажмите на педаль тормоза. В противном случае автомобиль может покатиться, что приведет к аварии.
- Во избежание возникновения аварийных ситуаций запрещается двигаться накатом на нейтральной передаче.

Автоматический режим (D)

При движении в обычных условиях рекомендуется использовать передачу D.

При включенной передаче D коробка передач может автоматически переключаться на соответствующую передачу в зависимости от скорости автомобиля и необходимого ускорения для достижения оптимального экономичного режима.

Ручной режим (M)

При ускорении во время обгона или при движении вверх и вниз по склону рекомендуется использовать передачу M.

На неровных участках и съездах рекомендуется использовать пониженную передачу M.

Переключение передач

После включения двигателя можно выполнять переключение передач в нормальном режиме. Перед началом движения необходимо нажать педаль тормоза. В противном случае в тот момент, когда рычаг переключения передач окажется в положении передачи для движения, автомобиль начнет

движение произвольно.

⚠ Предупреждение

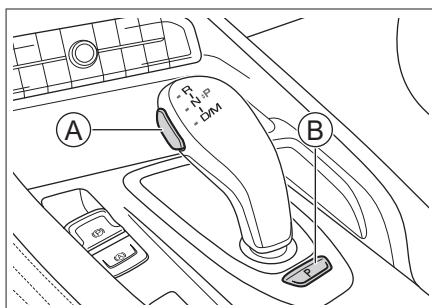
Во избежание поломки автомобиля или аварии следует переключать передачу после полной остановки автомобиля.

i Полезная информация

- Если при снижении скорости движения автомобиля до 2 км/ч открыть дверь со стороны водителя или выключить двигатель, автомобиль автоматически переключится на передачу P.

i Полезная информация

После переключения передачи убедитесь, что включена правильная передача.



5A4E35AE2F91

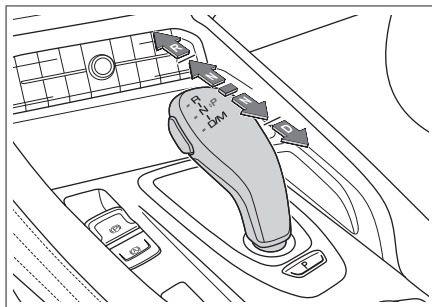
Ⓐ Кнопка разблокировки

Ⓑ Кнопка парковочного режима

Переключение на передачу P

Когда автомобиль неподвижен, нажмите кнопку парковочного режима.

Переключение на передачи D, R, N, M



FD566437F3A9

Переведите рычаг переключения передач в необходимое положение; при отпускании рычага он автоматически возвращается в

центральное положение.

При переключении с передачи Р или на передачу R необходимо нажать педаль тормоза и кнопку разблокировки; при переключении на передачу D необходимо нажать педаль тормоза.

После переключения на передачу D переведите рычаг переключения передач назад для переключения на передачу M; еще раз переведите рычаг назад для переключения на передачу D.

Текущая передача отображается на рычаге переключения передач и на дисплее информационного центра.

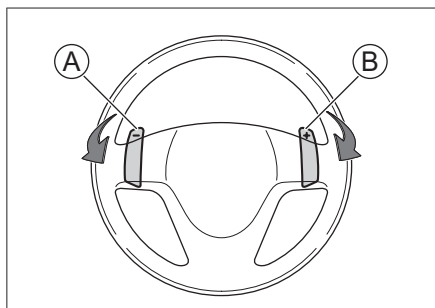
Предупреждение

При появлении на приборной панели сообщения о неисправности коробки передач, коробка передач может перейти в аварийный режим работы. В этом случае возможно переключение только на определенную передачу, либо передачи вообще не могут переключаться, а двигатель может выключиться. Как можно скорее припаркуйтесь в безопасном месте и свяжитесь с сервисным центром.

Переключение передач в ручном режиме

Полезная информация

В ручном режиме, если обороты двигателя слишком высокие или слишком низкие, коробка передач автоматически переключается на соответствующую передачу для защиты двигателя.



7B3808341006

- Ⓐ Лепестковый переключатель понижения передачи
- Ⓑ Лепестковый переключатель повышения передачи

Лепестковые переключатели помогают переключать передачи без отрыва рук от рулевого колеса.

В ручном режиме понижение и повышение передачи осуществляется с помощью лепестковых переключателей.

В автоматическом режиме нажатие на лепестковый переключатель на время активирует ручной режим. Если после этого повторно нажать на лепестковый переключатель, можно переключить передачу в ручном режиме. Если не задействовать лепестковый переключатель снова в течение определенного времени, система вернется в автоматический режим.

Экстренная разблокировка передачи Р коробки передач

Если двигатель не запускается, а переключить передачу необходимо, переведите выключатель зажигания в режим ON, нажмите на педаль тормоза, нажмите кнопку разблокировки рычага переключения передач и переведите рычаг в положение N. Если этот способ не подействовал, то можно переключиться из режима Р в режим N с помощью описанной ниже операции экстренной разблокировки.

1. Переведите выключатель зажигания в режим ON и убедитесь, что включен стояночный тормоз.
2. До упора нажимая педали тормоза и газа, одновременно сдвиньте и удерживайте в течение 5 секунд лепестковые переключатели повышения и понижения передач. После отпущения лепестков и педалей коробка передач автомобиля перейдет в режим экстренной разблокировки передачи Р коробки передач.
3. Нажмите одновременно на педаль тормоза и на выключатель зажигания. Услышав звук вращения стартера, еще раз нажмите на педаль тормоза и нажмите кнопку разблокировки рычага переключения передач, чтобы перевести рычаг из положения Р в положение N. Когда на рычаге и на дисплее информационного центра отобразится режим N, это будет означать, что передача Р коробки передач была успешно разблокирована.
4. После успешной разблокировки отпустите педаль тормоза, выключите сто-

яночный тормоз и переместите автомобиль.

i Полезная информация

- › Если рычаг переключения передач находится не в положении Р, то после выключения зажигания, открытия водительской двери или нажатия кнопки парковочного режима он автоматически вернется в положение Р. После успешной разблокировки передачи Р коробки передач обратите внимание на вышеуказанные условия, чтобы предотвратить автоматическое возвращение в парковочный режим и повторение всей операции разблокировки.
- › После однократной экстренной разблокировки или выключения зажигания автомобиль выйдет из режима разблокировки передачи Р коробки передач автоматически.

⚠ Внимание!

Для предотвращения разрядки аккумуляторной батареи, повреждения двигателя и других узлов автомобиля не следует часто использовать функцию разблокировки коробки передач. Рекомендуем обращаться к квалифицированным специалистам вашего дилера.

Движение при поломке

После запуска двигателя переместите рычаг переключения передач в положение передачи для движения, отключите стояночный тормоз и отпустите педаль тормоза. Нажатие на педаль газа не потребует, автомобиль при этом медленно начнет движение.

Начало движения

1. Пристегните ремень безопасности, убедитесь, что стояночный тормоз включен.
2. Запустите двигатель.
3. Подождите, пока обороты двигателя стабилизируются, и включите передачу D (при необходимости большего крутящего момента, например, при трогании на подъеме, рекомендуется включить передачу M).
4. Отпустите педаль тормоза, затем плавно нажмите на педаль газа, чтобы ускорить движение.

i Полезная информация

При начале движения функция автоматического отключения стояночного тормоза отпускает стояночный тормоз.

Остановка

1. Отпустите педаль газа и нажмите на педаль тормоза.
2. После полной остановки движущегося автомобиля переведите рычаг в положение передачи Р.
3. В зависимости от ситуации включите стояночный тормоз или просто выключите двигатель.

i Полезная информация

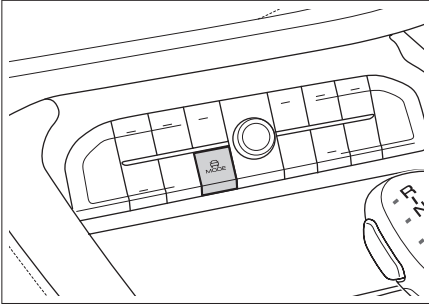
После выключения двигателя стояночный тормоз включается автоматически.

4. Отпустите педаль тормоза.

⚠ Внимание!

- › При временной остановке на склоне следует нажать на педаль тормоза или активировать стояночный тормоз. Запрещается использовать педаль газа и функцию «Движение при поломке», чтобы удерживать автомобиль от скатывания. Это может привести к повреждению коробки передач.
- › На склоне запрещается использовать для торможения только передачу Р, это может привести к повреждению коробки передач.
- › При остановке на склоне при необходимости закрепите колеса для предотвращения скатывания автомобиля.

Переключение режимов



241DD727D780

Нажатие кнопки переключения режимов движения позволяет переключаться на режимы «Эконом», «Стандарт», «Спорт» и «Снег».

Эконом

Режим, подходящий при движении на невысокой и средней скорости, когда приоритетными являются экономичность и комфортность движения.

Стандарт

В зависимости от условий вождения, системы автомобиля автоматически подбирают режим с оптимальным сочетанием динамичности и экономичности.

Спорт

Характеризуется мощным динамическим откликом на требования к вождению при высокой скорости и в условиях обгона, гарантируя более высокий уровень впечатлений от вождения.

Снег

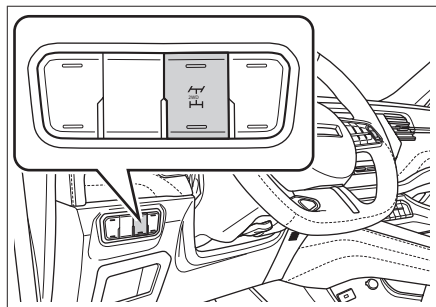
Обеспечивает устойчивость автомобиля и безопасность вождения в условиях слабого сцепления шин с дорожным покрытием, предназначен для движения по заснеженным и скользким дорогам.

Интеллектуальная система полного привода

Описание режимов

- › Режим привода на одну ось (2WD): используется при обычных условиях движения, подходит для движения по дорогам с твердым покрытием, где нет необходимости в полном приводе.
- › Интеллектуальный режим полного привода (AWD): в зависимости от дорожных условий и условий управления автомобилем осуществляется интеллектуальное регулирование распределения крутящего момента передних и задних приводных колес; подходит для движения по обычным дорогам.

Переключение режимов



В обычных обстоятельствах в качестве режима привода по умолчанию установлен режим AWD.

Если выключатель зажигания находится в режиме ON, то когда автомобиль неподвижен или в нормальном режиме движется по прямой линии, нажатием кнопки режима привода можно включить или отключить режим 2WD.

i Полезная информация

- › После завершения переключения режимов привода на приборной панели появляется соответствующее текстовое сообщение.
- › При переключении режима привода может возникнуть ощущение незначительного замедления, что является нормальным явлением.

⚠ Внимание!

- › Не осуществляйте длительных поездок по песку, грязи и иным поверхностям, на которых возможно пробуксовывание колес автомобиля, поскольку это может привести к перегреву в системе полного привода и повреждению ее деталей.
- › Автомобили, оснащенные системой полного привода, необходимо транспортировать на грузовых автомобилях с ровной поверхностью.
- › Измеряя скорость шасси на динамометрическом стенде, необходимо обеспечить синхронизацию скорости вращения передних и задних колес. Если передние или задние колеса зафиксированы и не вращаются, или имеется разница в скорости вращения передних и задних колес, это может привести к повреждению деталей системы полного привода.
- › В нормальных условиях необходимо использовать шины одной марки и спецификации и поддерживать нормальное давление в шинах. В противном случае система полного привода может работать неправильно.
- › Если колеса автомобиля не касаются земли, не допускайте их вращения вхолостую.

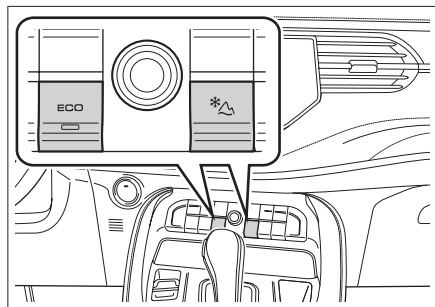
Общие сведения о системе контроля дорожного покрытия

В сложных дорожных условиях система контроля дорожного покрытия автоматически оптимизирует все системы управления автомобилем в соответствии с выбранным режимом движения, чтобы они соответствовали текущим условиям, и значительно повышает проходимость и устойчивость автомобиля.

Переключение режимов

⚠ Внимание!

- › Неправильный выбор режима движения может привести к неправильной реакции системы на дорожные условия, что, в свою очередь, ведет к сокращению срока службы подвески и системы трансмиссии.
- › Перед выездом автомобиля на дорогу со сложным рельефом водитель должен предварительно оценить местность и включить соответствующий режим, чтобы в дальнейшем не потерять контроля над управлением.



3799DDFD334E

Когда выключатель зажигания находится в режиме ON и автомобиль неподвижен или движется прямо на низкой скорости:

- › Нажмите кнопку «ECO»; загорится световой индикатор кнопки, указывающий на переключение в экономичный режим. Снова нажмите кнопку «ECO»; световой индикатор кнопки погаснет, указывая на выход из экономичного режима и возврат в тот режим, который был активирован до переключения на экономичный режим.
- › После выхода из экономичного режима многократным нажатием кнопки *△ можно циклически переключать режимы «Стандарт», «Спорт», «Снег», «Грязь», «Песок».

i Полезная информация

Когда на приборной панели отображается уведомление «Режим XX» (например: «Режим СПОРТ»), это указывает на успешное переключение режима.

i Полезная информация

В режимах «Снег», «Грязь» и «Песок» системы круиз-контроля и адаптивного круиз-контроля будут недоступны.

Описание режимов

Эконом

Повышает экономичность расхода топлива. Подходит для городских, асфальтовых и прочих дорог с ровным твердым покрытием.

Стандарт

Соединяет динамику и экономичность, подходит для различных дорог.

Спорт

Улучшает динамику автомобиля, позволяет получить более высокий уровень впечатлений от скорости и вождения. Подходит для ровных и широких дорог с небольшим количеством участников движения.

Снег

Подходит для участков с жестким, но скользким покрытием, включая снег, лед, траву, гравий и т. п.

Грязь

Подходит для неровных участков со слоем вязкой неглубокой грязи либо с колеями.

Песок

Подходит для пустынь и местности, где поверхностный слой представляет собой твердый песок.

Внимание

⚠ Предупреждение

- › Система помощи при парковке представляет собой вспомогательный инструмент. Она не может оценивать окружающую обстановку вместо водителя. Водитель в любом случае несет ответственность за безопасность автомобиля. Во время парковки и в иных подобных ситуациях он должен постоянно следить за обстановкой.
- › Система помощи при парковке имеет слепые зоны, поэтому она может пропустить препятствия в некоторых местах. При парковке и иных подобных маневрах обязательно убедитесь, что рядом с автомобилем нет детей и животных.

⚠ Внимание!

- › При движении задним ходом необходимо убедиться в том, что дверь багажного отделения полностью закрыта.
- › Не подвергайте ударам камеры и датчики.
- › Во время мытья автомобиля не направляйте струю воды высокого давления на камеры и датчики. Это может привести к возникновению неполадок в системе или вызвать возгорание.
- › Не используйте абразивные материалы и острые предметы при очистке камер и датчиков. Для этой цели используйте мягкую тряпку или воду (под низким давлением).

i Полезная информация

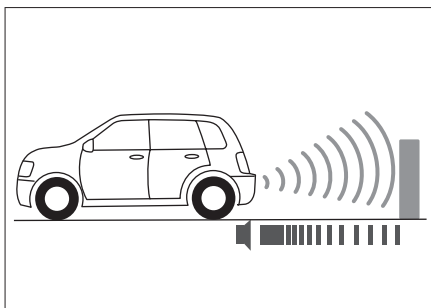
Система помощи при парковке чувствительна к ультразвуковым волнам. В следующих случаях она может не обнаруживать препятствия или выполнять это с трудом, что не является признаком неполадок в системе:

- › Препятствия в виде металлических сеток, изгородей, столбиков, тросов и прочих тонких предметов.
- › Препятствия в виде предметов, поверхность которых не отражает сигнал радара, и люди в одежде из таких материалов.
- › Препятствия из снега, тканей или предметы, поглощающие звуковые волны.
- › Препятствия с острыми углами или предметы конической формы.

- › При движении по траве или неровной дороге.
- › При движении задним ходом на склоне.
- › При наличии ультразвуковых помех одинаковой с системой частоты, например: металлических звуков, звуков выброса газа под давлением, звуковых сигналов автомобиля в непосредственной близости от датчика.
- › При искривлении или загибе заднего номерного знака, а также при установке на него крупной декоративной рамки.
- › При наличии инородных тел на поверхности датчиков.
Чтобы система работала стабильно, необходимо поддерживать датчики в чистоте, не допускать скопления на них снега, льда и т. п.

Парковочный радар

Общие сведения о системе



93F4A1AB6AC4

Парковочные радары представляют собой устройства радиолокационного обнаружения. Во время движения задним ходом датчик обнаруживает препятствия позади автомобиля и оценивает расстояние до них. Водитель получает звуковое предупреждение. Благодаря этому процесс парковки становится более безопасным и комфортным.

Способ применения

- › Парковочный радар включается автоматически при переключении на передачу R.
- › При отключении передачи R парковочный радар автоматически отключается.

Зоны обнаружения и способ предупреждения

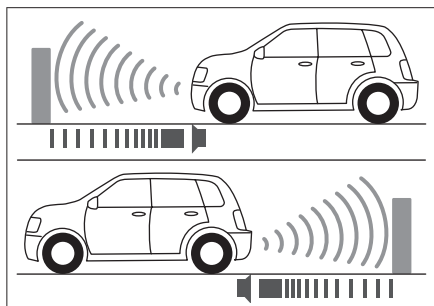
Расположение датчиков	Зона обнаружения, м
Сзади с двух сторон	0,6
Сзади в центре	1,5

Если после включения парковочных радаров датчик находит препятствие в зоне обнаружения, раздается предупреждающий сигнал.

По мере сокращения расстояния между автомобилем и препятствием частота сигнала постепенно повышается. Когда расстояние до препятствия составляет около 0,3 м, раздается продолжительный звуковой сигнал. В этом случае не допускается продолжать движение задним ходом.

Радар предупреждения столкновений

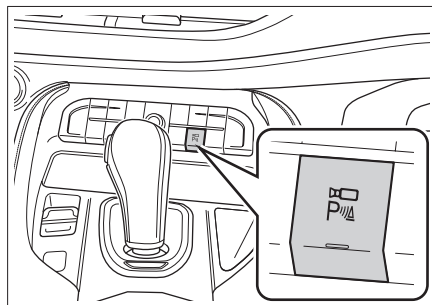
Общие сведения о системе



D2624A9C99D4

Радар предупреждения столкновений представляет собой устройство радиолокационного обнаружения. Во время парковки датчики обнаруживают препятствия спереди и позади автомобиля и оценивают расстояние до них. Водитель получает звуковое предупреждение. Благодаря этому процесс парковки становится более безопасным и комфортным.

Способ применения



5A12BCF3194F

- › Когда выключатель зажигания находится в положении ON либо когда включен двигатель, нажмите кнопку PWA для ручного включения или отключения радара системы предупреждения столкновений.
- › Радар предупреждения столкновений включается автоматически при переключении на передачу R.
- › При переключении на передачу P радар предупреждения столкновений автоматически отключится.
- › Когда скорость движения вперед превышает 15 км/ч, радар предупреждения столкновений автоматически отключается.

Зоны обнаружения и способ предупреждения

Расположение датчиков	Зона обнаружения, м
Спереди с двух сторон	0,6
Спереди в центре	1,0
Сзади с двух сторон	0,6
Сзади в центре	1,5

Если после включения радара предупреждения столкновений датчик определяет в зоне обнаружения препятствие, раздается предупреждающий сигнал.

По мере сокращения расстояния между автомобилем и препятствием частота сигнала постепенно повышается. Когда расстояние до препятствия составляет около 0,3 м, раздается продолжительный звуковой сигнал. В этом случае не допускается продолжать движение задним ходом.


Функция автоматического включения радаров

В меню настроек парковки мультимедийного дисплея можно включить или отключить функцию автоматического включения радаров.

После включения этой функции при обнаружении препятствия передние радары и система камер наблюдения автоматически активируются, если автомобиль движется вперед на скорости ниже 10 км/ч. Если в течение нескольких секунд расстояние до этих препятствий не изменится, препятствия начнут удаляться или будет включен стояночный тормоз, активированная система автоматически отключится.

Функция экстренного торможения на малой скорости

В меню настроек парковки мультимедийного дисплея можно включить или отключить функцию экстренного торможения на малой скорости.

После включения функции экстренного торможения на малой скорости ее индикатор будет гореть зеленым светом в интерфейсе камер наблюдения  при движении автомобиля на малой скорости, указывая на то, что функция успешно активирована. Если в этом режиме обнаруживается препятствие и система определяет, что существует риск столкновения, она автоматически осуществит экстренное торможение, чтобы снизить этот риск. Индикатор при этом загорится красным светом.

Внимание!

- › Функция является вспомогательной и не гарантирует обнаружение всех возможных препятствий в любых условиях.
- › В сложных дорожных условиях (например, при движении по пересеченной местности или узким проездам) следует отключать функцию экстренного торможения на низких скоростях. В противном случае система может осуществить торможение, когда в этом нет необходимости.
- › Функцию экстренного торможения на низких скоростях следует отключать на автомобилях с задействованным тягово-

сцепным устройством или при буксировке других транспортных средств. В противном случае система может осуществить торможение, когда в этом нет необходимости.

Камера заднего вида

Общие сведения о системе

Камера заднего вида снимает область за автомобилем и передает изображение на дисплей, делая процесс парковки более безопасным и комфортным.

Способ применения

- › Камера заднего вида включается автоматически при переключении на передачу R.
- › При отключении передачи R камера заднего вида автоматически отключается.

Динамические направляющие линии

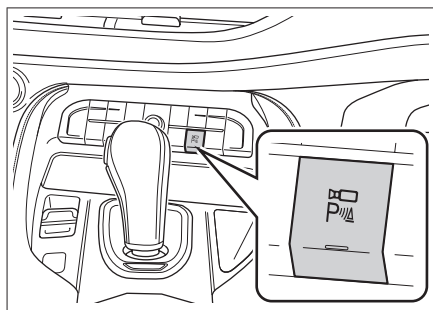
Динамические направляющие линии на дисплее отображают ширину кузова автомобиля и предполагаемую траекторию его движения, рассчитанную на основе угла поворота рулевого колеса, что помогает водителю при парковке.

Система кругового обзора

Общие сведения о системе

Система кругового обзора при помощи четырех камер снимает пространство вокруг автомобиля и передает соответствующее изображение на дисплей, что помогает избежать столкновений и делает управление автомобилем более простым и безопасным.

Способ применения



5A12BCF3194F

- › Когда выключатель зажигания находится в положении ON либо когда включен двигатель, нажатием кнопки можно включить или отключить систему кругового обзора.

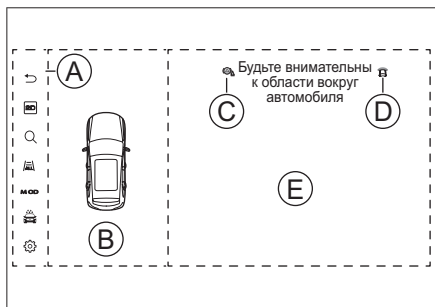
- › Система кругового обзора включается автоматически при переключении на передачу R.
- › При переключении на передачу P система кругового обзора автоматически отключится.
- › Если при движении вперед скорость автомобиля превышает установленное значение, система кругового обзора отключится автоматически.

В меню мультимедийного дисплея можно установить скорость выхода из режима кругового обзора значением в 15 км/ч или 30 км/ч.

- › В меню мультимедийного дисплея можно включить или отключить функцию автоматической активации системы поворотом руля.

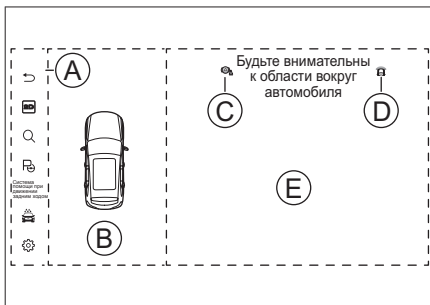
После включения этой функции при движении на передаче D включите указатель поворота или поверните рулевое колесо на определенный угол, при этом система кругового обзора автоматически включится. После возвращения рулевого колеса в исходное положение и отключения указателя поворота или при превышении определенного значения скорости автомобиля система кругового обзора автоматически отключится.

Компоновка элементов интерфейса Автомобили, не оборудованные полностью автоматической системой помощи при парковке



8F71F57392AF

Автомобили, оборудованные полностью автоматической системой помощи при парковке



DD393ABEFB85

- Ⓐ Область настройки функций
- Ⓑ Область обзора сверху
- Ⓒ Индикация функции экстренного торможения на малой скорости
Зеленый цвет: указывает на то, что функция экстренного торможения на малой скорости успешно активирована.
Красный цвет: указывает на то, что обнаружено препятствие и осуществлено экстренное торможение.
Желтый цвет: указывает на нарушение функции.
- Ⓓ Обозначение просмотра
В режиме 2D-просмотра указывает ориентацию для текущего вида.
- Ⓔ Отображаемая зона

Переключение угла обзора

Автоматическое переключение угла обзора

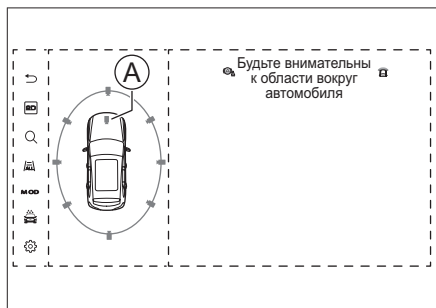
При переключении на передачу D автоматически происходит переключение на изображение спереди. При переключении на передачу R автоматически происходит переключение на изображение сзади. При переключении на передачу D и включении левого указателя поворота автоматически отображается зона слева от автомобиля, при включении правого указателя поворота автоматически отображается зона справа от автомобиля.

Ручное переключение угла обзора

При движении автомобиля со скоростью ниже 10 км/ч можно вручную переключать угол обзора.

Режим 2D-просмотра: коснувшись на виде сверху области, окружающей автомобиль,

можно переключиться на просмотр области, видимой с соответствующего угла обзора. Режим 3D-просмотра: коснитесь области обзора сверху, после чего на ней появится кнопка ориентации. Коснитесь этой кнопки для выбора другой ориентации; отображаемая зона будет соответствовать углу обзора, выбранного с помощью этой кнопки.



818DEEAD47AF

Ⓐ Кнопка обзора «прозрачный салон»

Режим 3D-просмотра: если коснуться кнопки обзора «прозрачный салон», в интерфейсе камер наблюдения постепенно, по мере следования автомобиля, будет отображаться вид дороги под кузовом автомобиля.

Настройки функции

↶: кнопка «Назад»

Касание кнопки «Назад» возвращает в меню предыдущего уровня. Касание кнопки «Назад» главного меню позволяет выйти из интерфейса камер видеонаблюдения.

⊞: кнопка переключения режимов

Касанием кнопки можно переключиться между 2D-просмотром и 3D-просмотром.

⊞: кнопка широкого обзора

Коснитесь сенсорной кнопки для отображения широкого обзора пространства впереди или позади автомобиля в соответствии с выбранной в настоящей моменте передач. Для выхода из режима широкого обзора повторно коснитесь кнопки.

⊞: кнопка настроек вспомогательных линий полосы движения

Многократным касанием кнопки настроек вспомогательных линий можно переключить вид их отображения. После выполнения настройки будут отображаться направляющие линии, показывающие ширину кузова автомобиля, что помогает водителю при парковке.

ℹ Полезная информация

В зависимости от комплектации транспортного средства в некоторых моделях автомобилей эта кнопка находится под меню настроек системы.

MOD: обнаружение движущихся объектов. Можно включить или отключить функцию обнаружения движущихся объектов. После включения функции при обнаружении движущегося человека в интерфейсе камер наблюдения появится предупреждающее сообщение.

ℹ Полезная информация

В зависимости от комплектации транспортного средства в некоторых моделях автомобилей эта кнопка находится под меню настроек системы.

⊞: режим автоматойки

Касанием кнопки можно включить или отключить режим автоматойки. После включения режима автоматойки на экране отображается траектория движения колес автомобиля, а ширина линий равна ширине шин автомобиля.

⊞: кнопка полностью автоматической парковки

Кнопка «Система помощи при движении задним ходом»

⊞: настройки системы

Касание кнопки позволяет войти в интерфейс настроек системы, в котором можно выполнить настройку следующих параметров.

⊞: интеллектуальное переключение угла обзора

Можно включить или отключить функцию интеллектуального переключения угла обзора. После включения функции:

Если при движении на передаче D передний радар обнаруживает, что расстояние от препятствия до кузова автомобиля составляет менее 1 м, камера автоматически переключается на верхний обзор пространства перед автомобилем.

Если при движении на передаче R задний радар обнаруживает, что расстояние от препятствия до кузова автомобиля составляет менее 1 м, камера автоматически переключается на верхний обзор пространства позади автомобиля.

После исчезновения препятствия камера автоматически переключается в режим переднего обзора.

- › Цвет изображения автомобиля
Можно выбрать цвет изображения автомобиля.
 - › Прозрачность изображения автомобиля
В режиме 3D-просмотра касанием этой кнопки можно настроить степень прозрачности изображения автомобиля. При выборе степени прозрачности 100 % активируется функция «прозрачного салона».
- После активации этой функции в интерфейсе камер наблюдения постепенно, по мере следования автомобиля, будет отображаться вид дороги под кузовом автомобиля.
- › Отображение радаров
Многokrатным касанием этой кнопки можно настроить вид отображения работы радаров. После настройки вида отображения при обнаружении препятствия в месте его нахождения будет отображаться значок радара.

Функция калибровки системы обзора

В меню настроек парковки мультимедийного дисплея можно выполнить калибровку системы или восстановить ее заводские настройки.

По мере эксплуатации автомобиля из-за нагрузок, тряски, устаревания компонентов и прочих факторов в работе системы могут возникнуть ошибки: неправильная компоновка изображений, полученных от разных камер, их искажение или размытость. В этом случае калибровка поможет улучшить качество изображения.

Инструкции по выполнению калибровки будут даны в уведомлениях на дисплее мультимедийной системы.

Полностью автоматическая система помощи при парковке

Общие сведения о системе

Полностью автоматическая система помощи при парковке основывается на системе кругового обзора и системе помощи при парковке. С помощью радарных датчиков и камер она обнаруживает препятствия вокруг автомобиля, распознает линии парковочного места и прочие параметры

с целью определения подходящего для парковки места, автоматически управляет автомобилем посредством вращения рулевого колеса, переключения передач и выполнения торможения. Водителю необходимо только следовать подсказкам системы, чтобы въехать на парковку и выехать с нее.

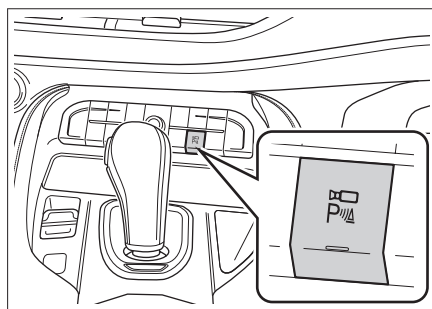
Если во время парковки обнаруживаются движущиеся препятствия, такие как пешеходы или автомобили, и при этом существует риск столкновения, система автоматически выполняет экстренное торможение, чтобы как можно быстрее остановить автомобиль. Если обнаруживаются неподвижные препятствия и существует риск столкновения, система выполнит плавное торможение.

⚠ Предупреждение

Полностью автоматическая система помощи при парковке является лишь вспомогательным инструментом и не может заменить оценку водителем внешней ситуации. В процессе парковки водитель должен наблюдать за окружающими условиями и оперативно получать информацию о парковке в режиме реального времени, а также в случае особых обстоятельств принимать необходимые меры, такие как экстренное управление, для обеспечения безопасности.

Способ применения

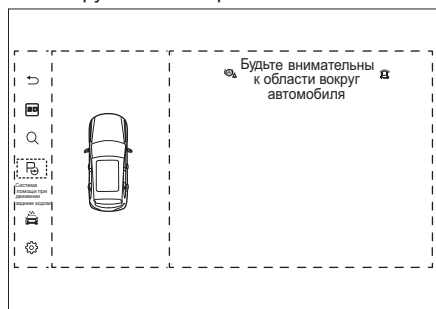
1. Когда выключатель зажигания находится в положении ON либо когда включен двигатель, нажатием кнопки активируйте систему кругового обзора.



5A12BCF3194F

2. Чтобы активировать полностью автоматическую систему помощи при парковке

ке, нажмите кнопку в интерфейсе системы кругового обзора.



8FE22C110033

После активации системы автоматической парковки выполняйте действия согласно подсказкам на дисплее мультимедийной системы, чтобы завершить автоматическую парковку.

⚠ Внимание!

Для обеспечения безопасности парковки водителю необходимо постоянно следить за окружающей автомобиль обстановкой, чтобы при возникновении риска столкновения вовремя затормозить и взять управление автомобилем под свой контроль.

i Полезная информация

- › Путь выезда с парковочного места можно выбирать только в том случае, когда автомобиль находится в неподвижном положении.
- › В процессе поиска парковочного места убедитесь, что с обеих сторон автомобиля остается достаточно пространства до препятствий (около 0,5–1,5 м). В противном случае система может не обнаружить парковочное место.

Функция защиты боковых частей автомобиля

В меню настроек радаров мультимедийного дисплея можно включить или отключить функцию защиты боковых частей автомобиля.

После включения функции при обнаружении датчиками препятствий с обеих сторон автомобиля система посредством визуальных и звуковых сообщений предупреждает водителя о необходимости соблюдения осторожности при парковке.

Особые указания

В ходе выполнения полностью автоматической парковки следующие обстоятельства могут привести к временному ее прерыванию. После устранения причин прерывания выполнение автоматической парковки продолжится.

- › Открытие дверей (включая дверь багажного отделения).
- › Складывание наружных зеркал заднего вида
- › Не застегнут ремень безопасности водителя.
- › Препятствие на пути к парковочному месту.
- › Манипуляции с педалью газа.

В ходе выполнения полностью автоматической парковки следующие обстоятельства могут привести к полному выходу из режима автоматической парковки.

- › При поиске парковочного места скорость автомобиля превышает 30 км/ч.
- › Воздействие на рычаг переключения передач, рулевое колесо или стояночный тормоз.
- › Превышение возобновляемого времени прерывания парковки, превышение количества прерываний, превышение количества смены парковочных мест, истечение суммарного времени на парковку.
- › Касание кнопки **P** автоматической парковки.
- › В процессе выезда с парковки система определила, что нет возможных путей выезда или на дороге нет препятствий, поэтому отсутствует необходимость в использовании функции полностью автоматической парковки.
- › Слишком большой уклон поверхности, на которой находится автомобиль.

Система не может определить все ситуации парковки. В некоторых особых обстоятельствах она не может реализовать все свои целевые функции. Нижеперечисленные условия являются лишь примерами и не включают в себя все особые обстоятельства:

- › Под влиянием окружающей среды системе не удастся четко определить линии парковочного места, например, они загрязнены или покрыты большим количеством мусора, травы, грязи и т. п., или по-

верхность парковочного места обладает мощной светоотражающей способностью при низком уровне освещенности.

- › Парковочное место имеет рельефную поверхность, и невозможно определить парковочную линию на противоположной стороне.
- › Ямы на поверхности парковочного места.
- › Автомобили впереди или позади находятся слишком близко к свободному парковочному месту или занимают часть этого места.
- › На парковочном месте есть пешеходы или иные препятствующие парковке объекты.
- › Если рядом с камерами стоящего автомобиля находятся иные препятствия, например, пешеходы.
- › На парковочном месте имеются линии от предыдущего парковочного места.
- › Парковочное место находится в углу или на повороте.
- › Шины автомобиля сильно изношены или автомобиль оснащен шинами, не утвержденными для использования (включая неполноразмерные запасные шины).
- › Использование этой функции на неровной поверхности (например, трава, щебеночное покрытие и т. п.), из-за чего могут возникнуть ошибки системы при распознании препятствий, которые приведут к торможению, когда в этом нет необходимости.
- › На работу системы могут повлиять помехи, созданные внешними источниками звука, которые приведут к тому, что датчики не смогут их определить и ошибочно выдадут уведомления о несуществующих препятствиях.
- › Датчики загрязнены или накрыты чем-либо.
- › Сильный туман, дождливая и снежная погода.

Запрещается использовать режим полностью автоматической парковки в следующих ситуациях:

- › Если на автомобиле установлены цепи противоскольжения или неполноразмерное запасное колесо.
- › Если автомобиль нагружен предметом, превышающим габариты автомобиля.
- › Если на автомобиль установлен буксировочный крюк.

- › Слишком большой уклон поверхности, на которой находится автомобиль.
- › На дорожном покрытии имеются большие выбоины.

Полезная информация

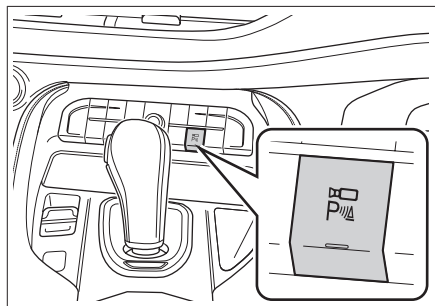
Из-за механических отклонений, давления в шинах и прочих факторов, влияющих на точность управления системой, обратный путь движения автомобиля будет иметь некоторое смещение. Невозможно гарантировать полное совпадение пути возврата к исходным путем.

Предупреждение

Функция помощи при движении задним ходом является лишь вспомогательным инструментом и не может заменить оценку водителем внешней ситуации. В процессе движения задним ходом водитель должен наблюдать за окружающими условиями и оперативно получать информацию о движении задним ходом в режиме реального времени, а также в случае особых обстоятельств принимать необходимые меры, такие как экстренное вмешательство в управление, для обеспечения безопасности.

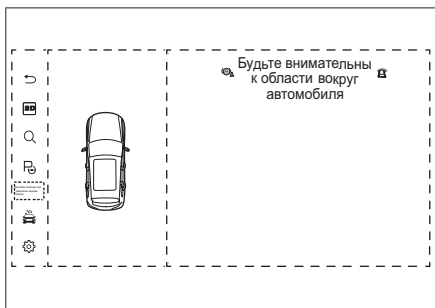
Способ применения

1. Когда выключатель зажигания находится в положении ON либо когда включен двигатель, нажатием кнопки активирующей систему кругового обзора.



5A12BCF3194F

2. Чтобы активировать функцию помощи при движении задним ходом, нажмите кнопку «Система помощи при движении задним ходом» в интерфейсе системы кругового обзора.



6B23B1FD6B6C

После активации функции помощи при движении задним ходом выполняйте действия согласно подсказкам на дисплее мультимедийной системы для автоматического завершения движения задним ходом.

⚠ Внимание!


Для обеспечения безопасности парковки водителю необходимо постоянно следить за окружающей обстановкой автомобиля, чтобы при возникновении риска столкновения вовремя затормозить и взять управление автомобилем под свой контроль.

Особые указания

В следующих ситуациях система прекращает работу и удаляет запись маршрута:

- › Скорость автомобиля превышает 30 км/ч.
- › Нештатное отключение двигателя.
- › Слишком большой угол поворота рулевого колеса (около 490°).
- › Автоматическое движение задним ходом и отклонение от записанного маршрута примерно на 2 м.

В процессе движения задним ходом следующие обстоятельства могут привести к прекращению работы функции помощи при движении задним ходом и выходу из нее:

- › Касание кнопки .
- › Манипуляции с передачами, рулевым колесом, стояночным тормозом, педалью газа.
- › Отстегнут ремень безопасности водителя.
- › Открытые двери (включая дверь багажного отделения).
- › Переключение на режим управления автомобилем, отличный от «Стандарт», «Эконом» и «Спорт» (например, «Снег»).
- › Складывание зеркал заднего вида.
- › Обнаружение системой невозможности продолжать движение.
- › На пути движения обнаружено препятствие.

i Полезная информация

После прекращения работы функции, не связанного с ошибкой системы, повторно включите функцию помощи при движении задним ходом. Система вновь сможет управлять автомобилем для завершения движения задним ходом по оставшемуся пути.

Переключение режимов

Отдельное переключение: когда выключатель зажигания находится в режиме ON, в разделе мультимедийного дисплея «Настройки автомобиля» → «Настройки автомобиля» → «Управление автомобилем» можно переключаться между режимами рулевого управления, включая режимы «Легкий», «Комфорт» и «Спорт».

Совмещенное переключение: при переключении режимов движения или системы контроля дорожного покрытия также будет переключаться режим рулевого управления:

Режимы движения или системы контроля дорожного покрытия	Совмещаемые режимы рулевого управления
Эконом	Легкий
Стандарт	Комфорт
Спорт	Спорт
Снег	Спорт
Грязь	Комфорт
Песок	Комфорт

Полезная информация

Для переключения режимов рулевого управления должны соблюдаться следующие условия:

- › Электроусилитель рулевого механизма работает нормально.
- › Скорость автомобиля ниже 120 км/ч.
- › Не выполняются никакие явные операции с рулевым управлением.

Легкий

Повышает усиление рулевого управления, рулевое управление относительно свободное, подходит для вождения в условиях интенсивного движения, например, в городах.

Комфорт

Подходит для водителей с обычными навыками вождения.

Спорт

Снижает усиление рулевого управления и увеличивает отклик рулевого колеса. Рекомендуется использовать на высоких скоростях, в дождь, снег и т. п.

Общие сведения о системе контроля давления в шинах

Система контроля давления в шинах (TPMS) в реальном времени отслеживает давление в шинах и их температуру. При отклонении от нормальных значений она подает сигнал, информируя водителя о том, что необходимо принять соответствующие меры, и таким образом предупреждает аварию.


Внимание!



- › Если замененная шина является неоригинальной, система TPMS может работать некорректно.
- › При установке цепей противоскольжения или колесных чехлов система может работать некорректно.
- › Работа системы может быть нарушена из-за радиопомех.
- › При перестановке или замене шин немедленно свяжитесь с сервисным центром для переустановки системы.

Полезная информация

- › Система TPMS не отменяет необходимости в регулярном обслуживании шин. Даже если система TPMS не подает предупреждающих сигналов, следует регулярно проверять шины и давление в них.
- › На давление воздуха в шинах влияют нагрев при движении, состояние окружающей среды и длительность движения. Обычно оно колеблется на уровне 30 кПа; это нормальное значение.
- › Система TPMS не может отслеживать давление в шине запасного колеса.

Функция контроля

Нажатие кнопки  на рулевом колесе открывает меню данных о движении автомобиля.

Нажатие кнопки  или  открывает интерфейс системы контроля давления в шинах, где можно в режиме реального времени отслеживать информацию о давлении и температуре всех четырех шин.

При слишком низком давлении либо слишком высокой температуре в шинах в интерфейсе контроля давления в шинах значок колеса, в котором обнаружена проблема, станет красным и начнет мигать.

Функция предупреждений

При слишком низком давлении в шинах или слишком высокой температуре на приборной панели появляются следующие предупреждения:

- › На дисплее информационного центра появится предупреждающее окно, на котором шина с отклонением по температуре/давлению отображается в красном цвете, а также раздается предупреждающий звуковой сигнал.
- › На приборной панели загорится предупреждающий световой сигнал (!) системы контроля давления в шинах.

Если предупреждение системы TPMS поступило во время движения, не совершайте резких поворотов и резкого торможения. Снизьте скорость, как можно скорее остановите автомобиль в безопасной зоне и обратитесь в сервисный центр для устранения неисправности.

Общие сведения о системе контроля усталости водителя

Система контроля усталости водителя непрерывно отслеживает действия водителя по управлению автомобилем и таким образом определяет степень усталости водителя. Если система определила, что водитель устал, раздается звуковой сигнал и на дисплее появляется предупреждение о том, что водителю следует соблюдать осторожность.

Предупреждение

- › Запрещено вождение в состоянии переутомления.
В случае длительных поездок обязательно планируйте перерывы для отдыха.
- › Водитель несет полную ответственность за то, чтобы его состояние не препятствовало нормальному вождению.
- › Напоминание об усталости является вспомогательной функцией. Система не всегда способна правильно определить степень усталости водителя. В некоторых случаях система может принять нормальные действия за признаки усталости.

Способ применения

В разделе «Настройки автомобиля» → «Бортовое оборудование» можно включить или отключить функцию контроля усталости водителя. **Предупреждение об усталости**

Когда скорость автомобиля в течение определенного времени превышает 65 км/ч, включается в работу система контроля усталости водителя. Если система распознала усталость водителя, на дисплее приборной панели появляется предупреждающее окно с сообщением «Возможно, вам следует отдохнуть», сопровождаемое звуковым сигналом.

После начала работы системы контроля усталости водителя контролируемое системой значение оценки усталости водителя будет снижаться, если автомобиль длительное время движется на скорости менее 65 км/ч.


Ограничения функции

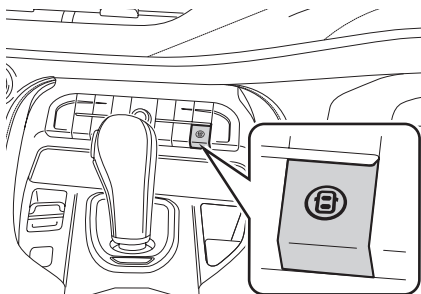
Когда функция контроля усталости водите-


ля включена, следующие ситуации могут привести к ограничениям ее функциональности или полностью обесценить эффект от ее работы:

- › Включена функция круиз-контроля.
- › Включены стеклоочистители ветрового стекла.
- › Задействован комбинированный переключатель управления стеклоочистителями.
- › Дверь водителя открыта.
- › Нажата педаль тормоза.
- › Включена аварийная световая сигнализация.
- › Водитель не пристегнут ремнем безопасности.
- › Включены указатели поворота.

Главный интерфейс системы интеллектуального управления автомобилем

- › После включения двигателя нажатием кнопки  вызывается меню интеллектуального управления автомобилем, где можно включить или отключить соответствующую функцию.



- › После включения двигателя коснитесь кнопки  или нажмите кнопку «Настройки автомобиля» для перехода к интерфейсу настроек автомобиля. Касание кнопки «Интеллектуальное управление» позволяет перейти к интерфейсу интеллектуального управления автомобилем.

Полезная информация

Изображения и обозначения используются только в качестве примера. В зависимости от комплектации автомобиля, версии программного обеспечения и основных настроек, фактически отображаемая информация может отличаться от приведенных в настоящем руководстве. Следует ориентироваться на конкретный автомобиль.

Предупреждение

Интеллектуальная система помощи при вождении представляет собой лишь вспомогательный инструмент. Она не может выполнять оценку состояния дороги и дорожных условий вместо водителя и тем более не может осуществлять управление автомобилем вместо водителя. Водитель в любом случае несет ответственность за безопасность автомобиля, должен сохранять концентрацию и управлять автомобилем с осторожностью. Водитель должен все время держать обе руки на руле и быть готовым в любой момент выполнить необходимый маневр.

Датчики

Интеллектуальная система помощи при вождении распознает дорожную разметку и обнаруживает объекты с помощью следующих компонентов:

- › Камера
 - Камера расположена в верхней части ветрового стекла.
- › Датчики
 - Датчики расположены по обеим сторонам заднего бампера.

i Полезная информация

Если приборы показывают, что работа датчиков системы затруднена, следует проверить камеру, датчики и область вокруг них на наличие загрязнений и предметов, создающих помехи. Это необходимо для нормальной работы системы.

Система помощи при движении вперед

Система помощи при движении передним ходом использует камеру, установленную в верхней части ветрового стекла, для распознавания автомобилей на полосе движения. Если скорость автомобиля превышает 30 км/ч, при обнаружении впереди ситуации, сопровождающейся риском столкновения, система подает предупреждающие сообщение или инициирует торможение, чтобы уменьшить последствия аварии.

A Предупреждение

Невозможно гарантировать нормальную работу этой системы во всех обстоятельствах. Поэтому запрещается направлять автомобиль в сторону пешеходов, животных или транспортных средств в целях проверки системы, поскольку это может привести к получению серьезных повреждений и травм.

В сложной дорожной ситуации система может осуществлять торможение, когда это не требуется, например, при движении по строительной площадке, через рельсы или в случае, когда передняя часть автомобиля забрызгивается или заливается водой.

Функция обеспечения безопасности при столкновении

› Без торможения: функция отключена.

› Торможение: функция включена.

Функция обеспечения безопасности при столкновении может обнаружить транспортные средства и подать предупреждающий сигнал, напоминающий водителю о необходимости соблюдения правил безопасного вождения.

Предупреждающие сигналы делятся на 2 вида: звуковой предупреждающий сигнал (предварийный) и сигнал о кратковременном торможении (экстренное торможение).

Система может распознать большинство транспортных средств, которые являются неподвижными или движутся в том же направлении (например, легковые и грузовые автомобили, автобусы и т. д.).

Недостаточная освещенность влияет на дальность обнаружения, поэтому при движении в темное время суток необходимо включать передние фары.

i Полезная информация

› Если скорость движения автомобиля превышает 65 км/ч и система обнаружит, что расстояние до движущегося впереди автомобиля слишком мало, на приборной панели отобразится предупреждение: «Соблюдайте безопасную дистанцию».

› Если включена система круиз-контроля, функция предупреждения о безопасной дистанции блокируется.

Обеспечение безопасности пешеходов

› Без торможения: функция отключена.

› Торможение: функция включена.

Функция обеспечения безопасности пешеходов может распознать движущихся поперек дороги пешеходов или велосипедистов и подать предупреждающий сигнал, напоминающий водителю о необходимости соблюдения правил безопасного вождения.

Предупреждающие сигналы делятся на 2 вида: звуковой предупреждающий сигнал (предварийный) и сигнал о кратковременном торможении (экстренное торможение).

i Полезная информация

Система не всегда одинаково эффективно распознает объекты. Это зависит от особенностей автомобиля, пешеходов, местности и состояния дороги.

- › Система распознает взрослых велосипедистов, движущихся на велосипедах для взрослых. Система будет максимально эффективно работать только в том случае, если ей удастся четко распознать контуры велосипедиста и велосипеда. Это означает, что система должна точно идентифицировать голову, руки, плечи, ноги и другие части тела велосипедиста, его велосипед, а также то, что он движется в обычном режиме.
- › Система в состоянии распознать пешеходов, которые контрастируют с фоном (например, за счет цвета одежды). Если контрастность относительно низкая, то обнаружение пешехода будет осуществляться медленно или будет невозможно. Это означает, что оповещение и торможение будут происходить с задержкой или не выполняться совсем. Система будет максимально эффективно работать только в том случае, если ей удастся четко распознать контуры человеческого тела. Это означает, что система должна точно идентифицировать голову, руки, плечи, ноги и другие части тела пешехода, а также то, что он идет в обычном темпе.

Чувствительность функции предупреждения о лобовом столкновении

Поддерживается 3 уровня чувствительности.

- › Стандартная: расстояние между автомобилем и объектом, при котором появится предупреждающее сообщение, определено как стандартное значение системы.
- › Низкая: предупреждающее сообщение появляется при непосредственном сближении с объектом.
- › Высокая: предупреждающее сообщение появляется на достаточно большом расстоянии от объекта.

Функция помощи при движении на перекрестке

Если при повороте на перекрестке на скорости менее 20 км/ч будет обнаружено транспортное средство или пешеход и возникнет риск столкновения, система выполнит торможение.

Система может обнаруживать движущихся навстречу пешеходов и транспортные средства (например, легковые и грузовые автомобили, автобусы и т. д.).

Недостаточная освещенность влияет на дальность обнаружения, поэтому при движении в темное время суток необходимо включать передние фары.

Система помощи при движении по полосе

Система помощи при движении по полосе разработана для движения по скоростным и иным трассам с хорошими дорожными условиями. С помощью камеры, установленной на ветровом стекле, она распознает разделительную полосу на дорожном полотне и может при случайном отклонении автомобиля от полосы движения обратить на это внимание водителя для коррекции маршрута. Некоторые функции системы помогают водителю изменить траекторию движения, чтобы снизить риск столкновения.

⚠ Внимание!

Система помощи при движении по полосе может нормально работать только при четкой дорожной разметке. В некоторых случаях функция может не срабатывать или срабатывать неправильно. Например:

- › Если дорожная разметка нечеткая, нестандартная или чем-либо скрыта.
- › Если на дорожном полотне есть объекты, которые препятствуют распознаванию разметки (например, лужи, трещины, колеи, текстовые отметки, пешеходные переходы, выступы и впадины).
- › При низкой видимости (в дождливую или снежную погоду, в туман, в темное время суток и т. п.).

- › Если автомобиль подвергается воздействию сильного бокового ветра.
- › При слиянии или расхождении полос.
- › При попадании на камеру яркого света либо при резком изменении интенсивности освещения.
- › Если ветровое стекло вокруг камеры загрязнено, обледенело, повреждено или чем-либо закрыто.
- › При крутых поворотах, движении по узким дорогам и дорогам с боковым уклоном.
- › При слишком сильном приближении к движущемуся впереди автомобилю и, как результат, создании препятствия для зоны обнаружения камеры.

i Полезная информация

Если перед пересечением разметки, разграничивающей полосы движения, водитель включил указатель поворота, повернул руль, нажал на педаль газа или тормоза, система не будет вмешиваться в процесс управления. В этих случаях система будет считать, что вы активно управляете автомобилем.

i Полезная информация

Если водитель некрепко держит руль, система может не распознать его присутствие и на приборной панели появится соответствующее предупреждение.

Функция помощи при движении по полосе

После активации функции помощи при движении по полосе можно выбрать вид помощи.

- › Режим предупреждения: система может подать предупреждающий сигнал, когда автомобиль непроизвольно отклонится от полосы движения, напоминая водителю о необходимости соблюдения правил безопасного вождения.
- › Режим поддержки: помогает водителю скорректировать положение рулевого колеса, чтобы находиться на полосе движения, когда автомобиль непроизвольно отклоняется от нее. Если коррекция не выполнена, подается предупреждающий сигнал, напоминающий водителю о необходимости соблюдения правил безопасного вождения.
- › Режим центрирования: помогает водителю скорректировать положение рулевого колеса и управлять автомобилем таким образом, чтобы он двигался в центре выбранной полосы. Если коррекция не удалась и автомобиль отклонился от выбранной полосы, подается предупреждающий сигнал, чтобы напомнить водителю о необходимости соблюдения правил безопасного вождения.

i Полезная информация

Функция помощи при движении по полосе может работать, только когда скорость автомобиля находится в диапазоне 60–150 км/ч.

После активации функции помощи при движении по полосе на дисплее приборной панели появится изображение границ полосы движения.

- › Серый цвет: означает, что система не обнаружила границ полосы движения.
- › Зеленый цвет: означает, что система обнаружила границы полосы движения или что она корректирует направление рулевого колеса.
- › Красный цвет и мигание: означает, что система подает сигнал тревоги — водителю необходимо немедленно скорректировать направление движения и вернуться на свою полосу.

Полезная информация

Функция центрирования может работать, только когда система распознает линии разметки полосы движения слева и справа.

Экстренное удержание в полосе движения

После активации функции экстренного удержания в полосе движения при наступлении аварийной ситуации система будет более активно корректировать положение рулевого колеса, чтобы снизить риск столкновения. Например: когда автомобиль непроизвольно отклоняется от полосы движения или водитель включает указатели поворота, собираясь перестроиться, при существующей опасности столкновения с автомобилем, движущимся по соседней полосе навстречу или с движущимся в том же направлении сзади, или при наличии обочины за пределами полосы движения.

Полезная информация

Функция экстренного удержания в полосе движения может работать, только когда скорость автомобиля находится в диапазоне 60–150 км/ч.

Предупреждение

В некоторых случаях функция экстренного удержания в полосе движения может не срабатывать или срабатывать некорректно. Например:

- › Если объект сравнительно небольшой (мотоцикл, велосипед и т. д.).
- › Если объект не движется.
- › При сильном сближении с движущимся впереди автомобилем и появлении препятствия в зоне обнаружения камеры.
- › При сильном приближении движущегося сзади автомобиля и появлении препятствия в зоне обнаружения камеры.

Интеллектуальное уклонение

После активации функции интеллектуального уклонения, при включенной и находящейся в рабочем состоянии функции удержания автомобиля в полосе движения или функции интеллектуального круиз-контроля, система распознает приближающиеся крупногабаритные транспортные средства, движущиеся по соседней полосе (автопоезда, грузовые автомобили, автобусы и т. п.), и управляет автомобилем с целью уклонения его от этого транспортного средства. После обгона крупногабаритного транспортного средства функция возвращает автомобиль в центр выбранной полосы движения.

Полезная информация

Функция интеллектуального уклонения может работать, только когда скорость автомобиля находится в диапазоне 60–140 км/ч.

Внимание!

Следующие ситуации могут привести к отказу работы функции интеллектуального уклонения:

- › Когда система распознает, что с одной стороны находится крупногабаритное транспортное средство, а с другой стороны также находится транспортное средство или обочина дороги.
- › В темное время суток, во время сильного тумана, дождя, снегопада и при прочих неблагоприятных погодных условиях.
- › При движении автомобиля по извилистой дороге.

Чувствительность предупреждения

Поддерживается 3 уровня чувствительности.

- › Стандартная: расстояние между автомобилем и линией дорожной разметки, при котором появится предупреждающее сообщение, определено как стандартное значение системы.
- › Низкая: предупреждающее сообщение появляется при непосредственном сближении.
- › Высокая: предупреждающее сообщение появляется на достаточно большом расстоянии.

Система контроля задней и боковых зон

Система контроля задней и боковых зон с помощью датчиков, расположенных по обеим сторонам заднего бампера, может распознать находящиеся сзади или на соседней полосе автомобили. Если существует риск столкновения, система подает предупреждающий сигнал, чтобы напомнить водителю о необходимости соблюдения правил безопасного вождения.

i Полезная информация

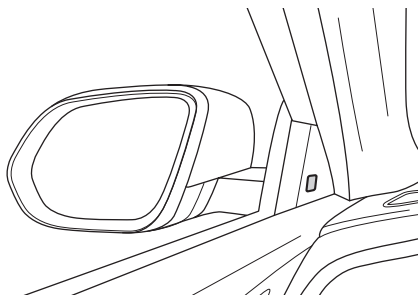
- › Поддерживайте чистоту зон по краям заднего бампера. Здесь не должно быть наклеек, льда, снега, грязи и прочих посторонних предметов, которые могут препятствовать нормальной работе датчиков.
- › Неправильное техническое обслуживание или модификация автомобиля могут привести к смещению датчиков и нарушению нормальной работы системы контроля задней и боковых зон. Поэтому для технического обслуживания или ремонта автомобиля рекомендуется обращаться в официальные сервисные центры.
- › При буксировке другого автомобиля необходимо выключать систему контроля задней и боковых зон.

⚠ Предупреждение

В некоторых ситуациях система может не срабатывать или срабатывать некорректно. Например:

- › Если объект не движется (автомобиль, пешеход и т. д.).
- › Во время дождя, снегопада и при иных неблагоприятных погодных условиях.
- › При движении на крутых поворотах, склонах, очень широких или очень узких дорогах.

Лампы предупреждающей сигнализации



Лампы предупреждающей сигнализации расположены на рамах дверей переднего ряда с обеих сторон.

⚠ Предупреждение

На лампы предупреждающей сигнализации не допускается ничего наклеивать, поскольку это может помешать оповещениям системы.

Помощь при перестроении

Если при движении со скоростью более 15 км/ч система обнаружит автомобиль, находящийся в слепой зоне наружного зеркала заднего вида или приближающийся сзади по соседней полосе, загорится соответствующий предупреждающий индикатор. Если при этом водитель включит указатель поворота в соответствующую сторону, индикатор мигает и раздастся звуковое предупреждение, информирующее об опасности при смене полосы.

Предупреждение/торможение при выезде задним ходом

Если после активации функции предупреждения при выезде задним ходом система обнаружит риск столкновения с движущимся автомобилем в слепой зоне зеркала заднего вида при движении автомобиля назад, она подаст предупреждающий сигнал, чтобы напомнить водителю о необходимости соблюдения правил безопасного вождения.

Если после активации функции торможения при выезде задним ходом система обнаружит риск столкновения, она его снизит, осуществив ограниченное торможение.

Внимание!

В некоторых случаях функция помощи при выезде задним ходом может быть недостаточно эффективна. Например:

- › При наличии препятствий. Система не может обнаруживать объекты позади себя через другие припаркованные автомобили или препятствия.
- › Слишком низкая или слишком высокая скорость автомобиля.
- › Если водитель резко нажимает на педаль газа.
- › Если водитель быстро вращает рулевое колесо.

Предупреждение об открытой двери

После остановки автомобиля система отслеживает приближающиеся по двум соседним полосам автомобили, велосипеды и иные объекты; когда двери автомобиля открываются и возникает опасность столкновения, загорается лампа аварийной сигнализации на соответствующей стороне. Если при этом водитель или пассажир продолжат удерживать открытой соответствующую дверь, световой аварийный сигнал перейдет в режим мигания и прозвучит звуковое предупреждение, информирующее об опасности.

Полезная информация

Функция предупреждения об открытии двери будет работать корректно только в следующих ситуациях:

- › Выключатель зажигания в находится режиме ON.
- › В течение 3 минут после переключения выключателя зажигания из режима ON в режим LOCK.

Предупреждение о наезде сзади

Когда система обнаруживает, что сзади быстро приближается другое транспортное средство, и существует риск столкновения, левый и правый указатели поворота начинают быстро мигать, их сопровождают звуковые предупреждающие сигналы и уведомления приборов, сообщающие водителю о приближении опасного объекта, а также напоминающие водителю движущегося сзади транспортного средства о необходимости соблюдения правил безопасного вождения.

Распознавание дорожных знаков

Функция распознавания дорожных знаков распознает дорожные знаки с помощью камеры, установленной на ветровом стекле, и отображает их на приборной панели, помогая водителю управлять автомобилем.

Распознавание дорожных знаков

После активации функции распознавания дорожных знаков, система сможет распознавать дорожные знаки и уведомлять о них водителя, отображая информацию на приборной панели.

Предупреждение о превышении скорости

После активации функции распознавания дорожных знаков также можно включить функцию предупреждения о превышении скорости. После распознавания знака об ограничении скорости система подаст предупреждающий сигнал водителю, если он превысил скорость, уведомляя его о необходимости как можно быстрее снизить скорость до возвращения ее в допустимый диапазон.

Ограничение скорости круиз-контроля

После активации функции распознавания дорожных знаков также можно включить функцию ограничения скорости круиз-контроля.

Если при движении с установленной скоростью круиз-контроля система распознает знак ограничения скорости в диапазоне ≥ 30 км/ч, а скорость круиз-контроля выше этого значения, система поможет водителю снизить скорость до предельно допустимого значения.

Чувствительность системы к превышению скорости

Можно установить время подачи предупреждающего сигнала о превышении скорости в соответствии с предпочтениями водителя.

- ▶ При установке значения 0: система подаст сигнал тревоги, как только автомобиль достигнет установленного ограничения скорости.
- ▶ При установке значения больше 0: система подаст сигнал тревоги только тогда, когда автомобиль превысит установленное ограничение скорости.
- ▶ При установке значения меньше 0: система подаст сигнал тревоги заранее, до достижения автомобилем установленного ограничения скорости.

Предупреждение

Функция распознавания дорожных знаков только напоминает водителю о необходимости обратить внимание на дорожные знаки. Она не может использоваться в любых ситуациях и вместо водителя оценивать информацию о скоростных ограничениях на дороге.

Водитель в любом случае несет ответственность за безопасность автомобиля, должен осторожно управлять им и соблюдать соответствующие законы и правила дорожного движения.

Внимание!

Функция распознавания дорожных знаков может нормально работать, только если знаки ограничения скорости четко различимы. В некоторых случаях функция может не срабатывать или срабатывать неправильно. Например:

- ▶ Если дорожный знак выцвел.
- ▶ Если дорожный знак расположен на повороте.
- ▶ Если дорожный знак установлен под неправильным углом.
- ▶ Если дорожный знак вращается или поврежден.
- ▶ Если дорожный знак полностью или частично загорожен.
- ▶ Если дорожный знак полностью или частично покрыт льдом, снегом, ином, пылью и т. д.
- ▶ Если дорожный знак расположен слишком далеко или автомобиль движется на слишком большой скорости.
- ▶ Если дорожный знак или предупреждение об ограничении скорости нанесены на поверхность дорожного полотна.
- ▶ При низкой видимости (в дождливую или снежную погоду, в туман, в темное время суток и т. п.).
- ▶ При попадании на камеру яркого света либо при резком изменении интенсивности освещения.

- › Если ветровое стекло вокруг камеры загрязнено, обледенело, повреждено или чем-либо закрыто.
 - › При слишком сильном приближении к движущемуся впереди автомобилю и, как результат, создании препятствия для зоны обнаружения камеры.
-

i Полезная информация

- › По умолчанию единицей измерения скорости для знаков ограничения скорости, распознаваемых системой, является км/ч.
 - › Если один знак отображает несколько значений ограничения скорости, система покажет значение максимального ограничения.
 - › При наличии нескольких знаков ограничения скорости система может посчитать применимым знак с максимальным значением, поэтому при движении следует руководствоваться фактическим ограничением для данной полосы движения.
 - › При выполнении поворота система может не распознать знак ограничения скорости.
-

Общие сведения о системе круиз-контроля

На прямой автомагистрали с низкой интенсивностью движения система круиз-контроля позволяет автомобилю двигаться на заданной скорости без нажатия на педаль газа.

⚠ Предупреждение

- › Система круиз-контроля представляет собой вспомогательный инструмент. Она не может оценивать обстановку на дороге вместо водителя, и тем более не может управлять автомобилем вместо него. Водитель в любом случае несет ответственность за безопасность автомобиля, должен сохранять концентрацию и управлять автомобилем с осторожностью.
- › Во избежание ошибочного срабатывания системы круиз-контроля, выключайте ее, когда она не используется.
- › Неправильное использование системы круиз-контроля может привести к столкновению автомобилей.
- › Использование системы круиз-контроля допускается только при движении по прямой автомагистрали с низкой интенсивностью движения при благоприятных погодных условиях.
- › Не рекомендуется использовать систему круиз-контроля в городе, на извилистых, узких, скользких дорогах, во время дождя и в иных неблагоприятных погодных условиях.
- › Запрещается использовать систему круиз-контроля при движении на склоне.

При движении по холмистой дороге система круиз-контроля не может поддерживать заданную скорость.

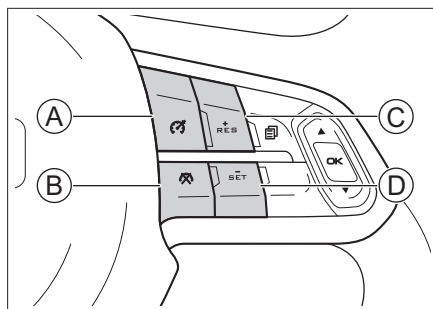
- › После активации системы круиз-контроля водителю запрещается покидать сиденье.
- › В целях экономии топлива не двигайтесь на высокой передаче с низкой скоростью и наоборот.
- › Если после активации системы круиз-контроля требуется как можно быстрее снизить скорость автомобиля, нажмите на педаль тормоза в обычном режиме.

Способ применения

ℹ Полезная информация

Поскольку система круиз-контроля разработана для движения по автомагистралям и прочим дорогам с хорошими условиями, скорость при включенной системе круиз-контроля должна быть следующей:

- › Для автомобилей с двигателем GW4B15A — в диапазоне 30–150 км/ч.
- › Для автомобилей с двигателем GW4C20 — в диапазоне 40–160 км/ч.



C9A40FECB891

- Ⓐ Кнопка «Вкл./Выкл.»
- Ⓑ Кнопка «Сброс установок скорости»
- Ⓒ Кнопка «Возвращение к установленной скорости/Увеличение скорости»
- Ⓓ Кнопка «Установка скорости/Снижение скорости»


Включение системы

1. Нажмите кнопку Ⓐ, и на приборной панели загорится индикатор Ⓜ, информирующий о включении системы круиз-контроля.
2. Отрегулируйте скорость до необходимого значения, затем нажатием кнопки Ⓒ установите текущую скорость, с которой и будет двигаться автомобиль. На приборной панели отобразится информация о настройках круиз-контроля.

Увеличение скорости круиз-контроля

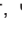


Увеличить заданную скорость можно тремя способами:

- › Нажмите кнопку ⁺RES, чтобы увеличить скорость автомобиля.
- › Длительное нажатие кнопки ⁺RES позволит непрерывно увеличивать скорость автомобиля.

- › Надавите на педаль газа для разгона автомобиля до требуемой скорости. Нажатием кнопки  установите ее в качестве новой скорости движения.

Уменьшение скорости круиз-контроля

Снизить заданную скорость можно тремя способами:

- › Нажмите кнопку , чтобы снизить скорость автомобиля.
- › Длительное нажатие кнопки  позволит непрерывно снижать скорость автомобиля.
- › Нажмите на педаль тормоза, снизьте скорость до требуемого значения и установите ее в качестве новой скорости движения нажатием кнопки .


Временное ускорение

Если необходимо временное ускорение, нажмите на педаль газа. По завершении разгона отпустите педаль газа, и система восстановит ранее заданную скорость движения.


Сброс заданной скорости

Сбросить заданную скорость можно двумя способами:

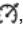

- › Нажмите на педаль тормоза.
- › Нажмите кнопку отмены заданной скорости на рулевом колесе.

После сброса заданной скорости система не выключается. На приборной панели продолжает гореть индикатор .

Восстановление заданной скорости

После сброса заданной скорости система не отключится. Когда скорость автомобиля будет отвечать требованиям системы, нажмите кнопку . Скорость движения, заданная до сброса, автоматически восстановится. На приборной панели вновь появится информация о настройках круиз-контроля.

Выключение системы

Нажмите кнопку , чтобы выключить систему круиз-контроля и сбросить заданную скорость движения. Индикатор  на приборной панели погаснет.

Общие сведения о системе

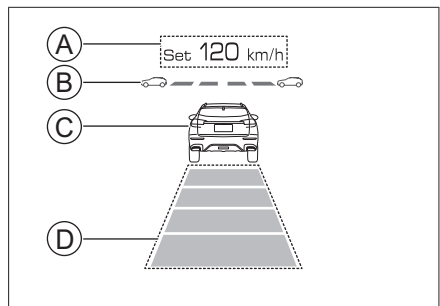
Система адаптивного круиз-контроля (ACC) — вспомогательная система для комфортного управления, позволяющая комплексно поддерживать необходимую скорость автомобиля и заданную дистанцию до движущегося впереди транспортного средства.

На прямой автомагистрали с низкой интенсивностью движения система адаптивного круиз-контроля позволяет автомобилю двигаться на заданной скорости без нажатия на педаль газа. В случае если скорость движущегося впереди автомобиля меньше установленной скорости круиз-контроля, автомобиль начнет следовать за другим транспортным средством на установленном безопасном расстоянии.

⚠ Предупреждение

- Система адаптивного круиз-контроля (ACC) представляет собой вспомогательный инструмент. Она не может оценивать обстановку на дороге вместо водителя и тем более не может управлять автомобилем вместо него. Водитель в любом случае несет ответственность за безопасность автомобиля, должен сохранять концентрацию и управлять автомобилем с осторожностью.
- Если ACC не используется, отключите ее во избежание ошибочных действий.
- Неправильное использование ACC может привести к столкновению автомобилей.
- ACC можно использовать только при хороших погодных условиях и при движении по свободным трассам.
- Не рекомендуется использовать ACC в черте города, на извилистых, узких, скользких дорогах, во время дождя и при иных неблагоприятных погодных условиях.
- При движении по склону не рекомендуется использовать ACC. При движении по холмистой дороге ACC не может поддерживать заданную скорость.
- При включенной ACC водителю запрещается покидать свое место.
- Если после включения ACC вы хотите быстро сбросить скорость, следует как обычно нажать на педаль тормоза.

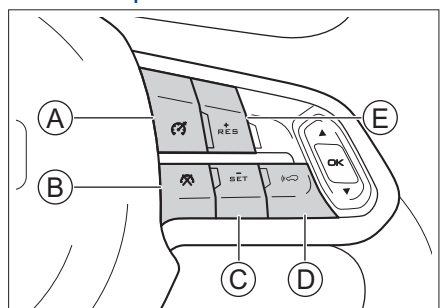
Индикация на приборной панели



F55E50FC0D10

- Ⓐ Установка скорости движения автомобиля
- Ⓑ Дистанция между автомобилями
- Ⓒ Движущиеся впереди автомобили
Когда система обнаруживает находящийся впереди автомобиль, это отображается на приборной панели.
- Ⓓ Текущее расстояние до движущегося впереди автомобиля
На основании текущей скорости автомобиля и установленной дистанции отображается текущее расстояние до движущегося впереди автомобиля.

Способ применения



39EDD8684A12



- Ⓐ Кнопка «Вкл./Выкл.»
- Ⓑ Кнопка «Сброс установок скорости»
- Ⓒ Кнопка «Установка скорости/Снижение скорости»
- Ⓓ Кнопка регулирования дистанции
- Ⓔ Кнопка «Возвращение к установленной скорости/Увеличение скорости»

Включение системы

После запуска двигателя нажмите кнопку «Вкл./Выкл.» на рулевом колесе. Загорание белого индикатора на приборной панели указывает, что система адаптивного

круиз-контроля включена.

Установка скорости круиз-контроля

Нажатие кнопки  позволяет установить скорость автомобиля. После успешной установки скорости цвет индикатора  на приборной панели поменяется с белого на зеленый.

Значение минимальной заданной скорости для системы адаптивного круиз-контроля составляет 30 км/ч. Если текущая скорость автомобиля менее 30 км/ч, и дорога впереди свободная, то после установки скорости автомобиль разгонится до 30 км/ч и затем начнет равномерное движение.

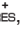


Полезная информация

Только при удовлетворении следующих условий можно устанавливать скорость круиз-контроля для системы адаптивного круиз-контроля:

- › Все двери полностью закрыты.
- › Водитель пристегнут ремнем безопасности.
- › Двигатель запущен, включена передача D.
- › Включена ESC.
- › Стояночный тормоз не используется.
- › Скорость автомобиля менее 150 км/ч.
- › Выбран режим управления автомобилем «Стандарт», «Эконом» или «Спорт».

Увеличение скорости круиз-контроля

Увеличить заданную скорость можно тремя способами:




- › Нажмите кнопку , чтобы увеличить скорость автомобиля.
- › Длительное нажатие кнопки  позволит непрерывно увеличивать скорость автомобиля.
- › Надавите на педаль газа для разгона автомобиля до требуемой скорости. Нажатием кнопки  установите ее в качестве новой скорости движения.

Полезная информация

Автомобиль набирает установленную скорость только в том случае, если дорога впереди свободна. В противном случае автомобиль следует за движущимся впереди транспортным средством на установленной дистанции.

Уменьшение скорости круиз-контроля

Снизить заданную скорость можно тремя способами:

- › Нажмите кнопку , чтобы снизить скорость автомобиля.
- › Длительное нажатие кнопки  позволит непрерывно снижать скорость автомобиля.
- › Нажмите на педаль тормоза, снизьте скорость до требуемого значения и установите ее в качестве новой скорости движения нажатием кнопки .

Временное ускорение

Если необходимо временное ускорение, нажмите на педаль газа. По завершении разгона отпустите педаль газа, и система восстановит ранее заданную скорость движения.

Настройка дистанции между автомобилями

Для настройки дистанции до движущегося впереди автомобиля нажмите кнопку регулировки дистанции между автомобилями на рулевом колесе.

Предупреждение

В случае слишком низкой установленной дистанции может произойти несвоевременное реагирование при возникновении аварийных ситуаций. Вы несете полную ответственность за установление разумной дистанции.


Полезная информация

- › Дистанция не является фиксированным расстоянием: фактическое расстояние до движущегося впереди автомобиля изменяется в зависимости от изменения скорости движения автомобиля.
- › При движении по мокрой скользкой дороге необходимо выбирать большую дистанцию, чем при движении по сухой трассе.

Сброс заданной скорости

Сбросить заданную скорость можно двумя способами:

- › Нажмите на педаль тормоза.
- › Нажмите кнопку отмены заданной скорости на рулевом колесе.


После сброса заданной скорости система не выключится. Горящий на приборной панели индикатор  поменяет цвет с зеленого на белый.

Полезная информация


Установленная скорость автоматически сбрасывается в следующих случаях:

- › Движение при нажатой педали газа в течение более 15 минут.
- › Рычаг переключения передач установлен в положение N, R или P.
- › Отстегнут ремень безопасности водителя.
- › Дверь водителя открыта.
- › Включение стояночного тормоза.
- › Активация антиблокировочной тормозной системы.
- › Активация системы помощи при спуске.
- › Активация/отключение электронной системы стабилизации.
- › Автомобиль откатывается назад.
- › Перегрев тормозных дисков.
- › Выключение двигателя.
- › Выбран режим управления автомобилем, отличный от режимов «Стандарт», «Эконом» или «Спорт».

Восстановление заданной скорости

После сброса заданной скорости система не отключится. Когда скорость автомобиля будет отвечать требованиям системы, нажмите кнопку . Скорость движения, заданная до сброса, автоматически восстанавливается. На дисплее информационного центра вновь появится информация о настройках круиз-контроля.

Выключение системы

Нажмите кнопку «Вкл./Выкл.», чтобы выключить систему и сбросить заданную ранее скорость. Индикатор  на приборной панели погаснет.

Функция помощи при движении в пробках

Данная функция позволяет автоматически следовать за движущимся впереди автомобилем в диапазоне скорости 0–150 км/ч. В условиях пробок система будет вслед за движущимся впереди автомобилем снижать скорость вплоть до остановки. В это время:

- › Если автомобиль впереди продолжил движение в течение 3 секунд, система автоматически продолжит следование за ним.
- › Если автомобиль впереди стоит относительно долгое время, нажмите кнопку «Возвращение к установленной скорости/Увеличение скорости» или слегка надавите на педаль газа для повторного запуска

системы.

- › Если время остановки автомобиля впереди превысило 3 минуты, автоматически активируется стояночный тормоз.
- › Если водитель открыл дверь автомобиля или отстегнул ремень безопасности, автоматически активируется стояночный тормоз.

Полезная информация

При сбросе установленной скорости круиз-контроля либо при отключении системы адаптивного круиз-контроля данная функция также отключается.

Предупреждение

Не нажимайте на педаль газа, в противном случае система адаптивного круиз-контроля не сможет осуществлять автоматическое торможение, поскольку в это время управление автомобилем осуществляется посредством нажатой водителем педали газа, и система при этом не работает.

Функция помощи при поворотах

После запуска системы адаптивного круиз-контроля, если скорость входа в поворот слишком велика, функция помощи при поворотах снизит ее до оптимального значения.

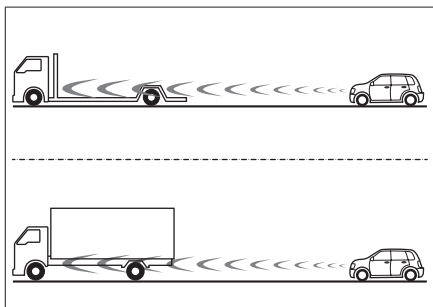
Предупреждение

- › При входе в поворот и выходе из поворота система может не обнаружить движущийся впереди по той же полосе автомобиль своевременно. В таком случае возможно запоздалое торможение, и водитель должен быть внимателен и готов в любой момент взять под контроль управление автомобилем.
- › Если при движении по дороге с крутыми поворотами (например, по извилистой дороге) движущийся впереди автомобиль выходит из зоны обнаружения датчика, это может привести к внезапному прибавлению скорости, при этом водитель должен быть внимателен и готов в любой момент взять под контроль управление автомобилем.

Ограничения функции

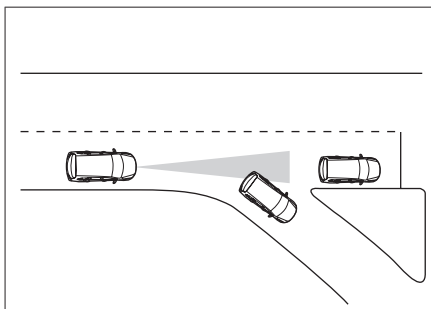
Система адаптивного круиз-контроля может не предпринять меры по торможению в следующих ситуациях:

- › Впереди неожиданно появляется автомобиль.
- › Впереди движется тихоходное транспортное средство.
- › По той же полосе движется встречный автомобиль.
- › При неподвижно стоящем или находящемся поперек полосы движения транспортном средстве.
- › Присутствие пешеходов, животных или небольших транспортных средств (велосипед, мотоцикл и т. п.).
- › Двигущийся впереди автомобиль резко снизил скорость.
- › Брызги воды или завихрения снега вокруг автомобиля препятствуют корректной работе датчиков.
- › При приподнятой передней части автомобиля вследствие перегруженного багажного отделения или иных причин.
- › При повороте или сужении дороги.



383EEEEFF13C4

- › При малых габаритах задней части или большом дорожном просвете у движущегося впереди автомобиля.



7FB55586F3F6

- › При смене объекта, за которым следует автомобиль.
В случае если транспортное средство, за которым следует автомобиль, совершает поворот, а впереди стоит неподвижное транспортное средство, система адаптивного круиз-контроля не сможет среагировать на неподвижный автомобиль. Водитель должен принять управление на себя и выполнить торможение.
- › В случае если возникает нестабильность в работе рулевого колеса или положения автомобиля на полосе движения.

Датчики

Датчики расположены на переднем бампере. Чтобы система работала исправно, поддерживайте чистоту датчиков и окружающего их пространства.

Запрещается помещать любые предметы перед датчиками. В противном случае система не сможет нормально функционировать.

i Полезная информация

Если приборы показывают, что обнаружение датчиком системы помощи при движении вперед ограничено, проверьте радар и убедитесь, что его поверхность чистая и ничем не закрыта.

Оснащение автомобиля

Обратите внимание на то, что в настоящем руководстве описывается стандартное оборудование, оборудование, входящее в комплектацию согласно национальным стандартам, а также оборудование, предназначенное специально для конкретной модели автомобиля. Поэтому некоторое оборудование и функции, описанные в настоящем руководстве, могут отсутствовать в вашем автомобиле или могут использоваться на автомобилях, выпускаемых только на определенные рынки. Для получения информации о конкретной конфигурации изучите соответствующие материалы или запросите информацию у авторизованного дилера.

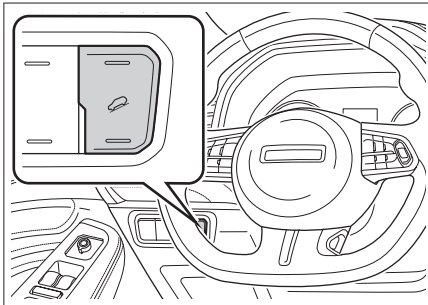
Общие сведения о системе

Система помощи при спуске (HDC) осуществляет торможение при движении вниз по склону, обеспечивая безопасное и равномерное движение.

Предупреждение

- › Система HDC является вспомогательной. Водитель в любом случае несет ответственность за безопасность автомобиля и должен постоянно следить за обстановкой на дороге.
- › Если склон слишком крутой, система HDC, вероятно, не сможет поддерживать равномерный спуск. В таком случае управляйте движением при помощи педали тормоза.

Способ применения



787858EC418A

Когда выключатель зажигания находится в режиме ON или включен двигатель, нажми-

те кнопку включения и выключения системы HDC.

- › После включения системы HDC на приборной панели загорится световой индикатор.
- › После выключения системы HDC световой индикатор на приборной панели погаснет.
- › Во время работы системы HDC световой индикатор мигает.

Полезная информация

- › Рекомендуется использовать систему HDC при движении на низких передачах.
- › При превышении автомобилем скорости 60 км/ч система HDC автоматически отключится.
- › После включения системы HDC скорость по-прежнему можно регулировать нажатием педалей газа или тормоза.

Внимание

О безопасности движения

Не пренебрегайте правилами безопасности из-за того, что автомобиль оснащен системой помощи при вождении. Водитель должен на протяжении всей поездки контролировать скорость и режим вождения в соответствии с условиями видимости, погодными условиями, состоянием дорожного покрытия и транспортной ситуацией.

О переоборудовании

Переоборудование подвески и использование шин или колес, отличных от предписанных, влияет на систему помощи при вождении и может привести к возникновению неполадок в системе.

О шумах и вибрации

- Во время работы некоторых вспомогательных систем (например, антиблокировочной тормозной системы) может возникать вибрация и раздаваться звук работы электрического оборудования. Это не свидетельствует о наличии неполадок.
- После запуска двигателя от сторонней аккумуляторной батареи из-за разрядки аккумуляторной батареи автомобиля двигатель может работать нестабильно, и могут загореться индикаторы антиблокировочной тормозной системы или электронной системы стабилизации. Это связано с пониженным напряжением аккумуляторной батареи и не свидетельствует о наличии неисправности в этих системах.

Антиблокировочная тормозная система

При экстренном торможении или торможении на мокрой поверхности антиблокировочная тормозная система (ABS) предотвращает блокировку колес, помогая контролировать управление автомобилем.

Внимание!

При экстренном торможении не следует многократно и с небольшим усилием нажимать на педаль тормоза. В противном случае тормозной путь увеличится. Система ABS не обеспечивает сокращение

тормозного пути.

В перечисленных ниже ситуациях тормозной путь автомобиля может быть длиннее по сравнению с тормозным путем автомобилей без системы ABS. Поддерживайте достаточную дистанцию до движущегося впереди автомобиля:

- При движении по грязи, песку или снегу.
- При движении с цепями противоскольжения.
- При движении по ухабистой дороге.
- При движении по дороге с выбоинами или неровной дороге.

В следующих случаях система ABS может работать недостаточно эффективно:

- При плохом сцеплении шин (например, при использовании чрезмерно изношенных шин на заснеженной дороге).
- При движении на высокой скорости по мокрой дороге.

Электронная система распределения тормозных усилий


Электронная система распределения тормозных усилий (EBD) автоматически распределяет тормозное усилие между передними и задними колесами, повышая эффективность торможения, а также помогая системе ABS обеспечивать стабильность автомобиля при торможении.

Система помощи при торможении

Резкое нажатие педали тормоза может активировать систему помощи при торможении, которая увеличит эффективность торможения и сократит тормозной путь при экстренном торможении.

Электронная система стабилизации

Электронная система стабилизации (ESC) снижает риск заносов и в некоторых условиях притормаживает отдельные колеса, повышая устойчивость движения.

Когда электронная система стабилизации задействована, на приборной панели мигает индикатор ESC . В это время следует соблюдать особенную осторожность.

Полезная информация

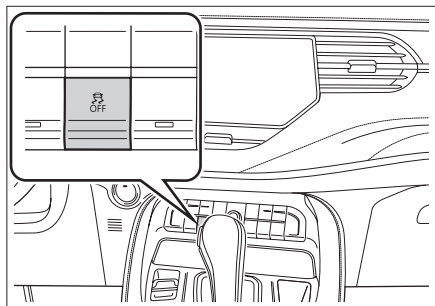
В обычных условиях система ESC долж-

на быть всегда включена. Ее выключение допускается в следующих исключительных случаях:



- › При движении с цепями противоскольжения.
- › При движении по рыхлому грунту или глубокому снегу.
- › Когда автомобиль застрял и необходимо его высвободить.

Вне этих ситуаций следует немедленно включить систему ESC.

Выключение и включение



4A0B0EFF2FD2

После запуска автомобиля нажмите кнопку , и на приборной панели загорится индикатор , указывающий, что система выключена. Чтобы снова включить систему ESC, повторно нажмите кнопку.

Полезная информация

В следующих случаях система ESC включается автоматически:

- › При каждом запуске двигателя.
- › Когда скорость автомобиля превышает 85 км/ч.

Противобуксовочная система

При начале движения или ускорении на влажном дорожном покрытии противобуксовочная система (TCS) помогает сохранить приводное усилие и предотвращает пробуксовку ведущих колес.

Система помощи при трогании на подъеме

При трогании на подъеме после отпускания педали тормоза система помощи при трогании на подъеме (HHC) будет удерживать давление в тормозной системе еще около

2 секунд, предотвращая откат автомобиля.

Предупреждение

Если крутизна склона превышает 30°, при трогании автомобиль может откатиться назад. Поэтому не следует всецело полагаться на эту систему. Соблюдайте правила безопасного вождения.

Система усилителя рулевого управления

Система усилителя рулевого управления отслеживает скорость движения и в реальном времени регулирует степень усиления рулевого управления, гарантируя легкое и стабильное управление рулевым колесом и повышая безопасность движения.

Система предотвращения опрокидывания

Во время прохождения поворота система предотвращения опрокидывания (RMI) осуществляет мониторинг движения и оценивает риск опрокидывания автомобиля. При его наличии система притормаживает одно или несколько колес, чтобы предотвратить опрокидывание.

Внимание

Системы контроля выхлопных газов имеют свои отличительные особенности в зависимости от модели двигателя. Ориентируйтесь на комплектацию своего автомобиля. Запрещается переоборудовать двигатель и какие-либо детали системы контроля выхлопных газов.

Кислородный датчик

Кислородный датчик измеряет концентрацию кислорода в выхлопных газах и направляет эту информацию в электронный блок управления, помогая двигателю регулировать соотношение воздух/топливо. Таким образом достигается максимальная эффективность сгорания топлива, снижается содержание угарного газа, углеводородов и окислов азота в выхлопных газах.

Каталитический нейтрализатор

Каталитический нейтрализатор является важнейшим устройством внешней очистки, установленным в выхлопной системе. Внутри него находится катализатор из благородного металла, который способен путем окисления и восстановления преобразовывать вредные угарный газ, углеводороды и окислы азота в нейтральные газы.

Каталитический нейтрализатор не требует обслуживания, если используется правильно, поэтому снимать его не следует. При замене обязательно подбирайте каталитический нейтрализатор, соответствующий модели двигателя.

Внимание!

Чтобы не повредить каталитический нейтрализатор, соблюдайте следующие меры предосторожности:

- › Не используйте этилированный бензин и бензин с избыточным содержанием марганца и серы.
- › Запрещается движение при крайне низком уровне топлива. В таких условиях работа двигателя будет затруднена (он будет работать нестабильно или не на полной мощности), что приведет к повреждению нейтрализатора.
- › Запрещается продолжительная работа двигателя на высоких оборотах (5 минут и более).

- › Не продолжайте движение при наличии признаков неисправности двигателя (например, при неровной работе или снижении мощности двигателя).
- › Запрещается запускать двигатель при отсутствии одной или нескольких свечей зажигания.
- › Запрещается запускать двигатель путем толкания или буксировки.
- › Запрещается заливать избыточное количество моторного масла.
- › Избегайте ударных воздействий на нейтрализатор.

Турбокомпрессор

Турбокомпрессор снижает расход топлива, повышает мощность и крутящий момент двигателя, снижает количество вредных веществ, таких как сажа и оксинитриды, в выхлопных газах.

Устройство контроля испарения топлива

При нормальной работе систем автомобиля устройство контроля испарений топлива может направлять пары топлива в двигатель для сгорания, предотвращая их попадание в атмосферу.

Устройство рециркуляции картерных газов

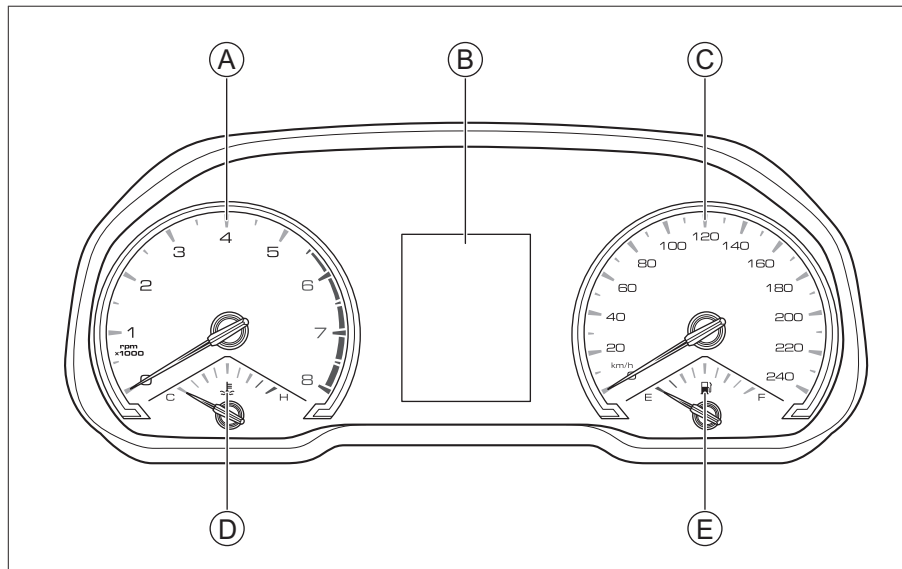
Устройство рециркуляции картерных газов направляет газы из картера (не сгоревшие топливные испарения, водяной пар, отработавшие газы) по патрубку к впускному коллектору, и они сгорают в цилиндрах двигателя. Таким образом снижается количество выхлопных газов и повышается экономичность двигателя.

Бортовая система диагностики

Индикатор неисправности двигателя является частью бортовой системы диагностики. Электронный модуль управления двигателем с установленной бортовой системой диагностики записывает информацию обо всех неисправностях (в первую очередь, об ошибках, связанных с выбросом выхлопных газов). Отсоединение провода от аккумуляторной батареи приведет к удалению данных, из-за чего быстрая ди-

агностика будет невозможна. Поэтому при поиске причины срабатывания индикатора неисправности двигателя не отсоединяйте провод от аккумуляторной батареи.

Обзор



B2213CF5F08A

- Ⓐ Тахометр
- Ⓑ Информационный центр
- Ⓒ Спидометр
- Ⓓ Указатель температуры охлаждающей жидкости
- Ⓔ Указатель уровня топлива

Тахометр

Показывает текущие обороты двигателя.

⚠ Внимание!

- › Если стрелка тахометра находится в красной зоне (т. е. превышено значение максимально допустимых оборотов двигателя), дальнейшая работа двигателя запрещена.
- › Если стрелка тахометра находится в красной зоне, дальнейшая работа двигателя негативно отразится на его состоянии и даже может привести к его поломке.

Спидометр

Показывает текущую скорость движения.

Указатель температуры охлаждающей жидкости

Показывает приблизительную температуру охлаждающей жидкости двигателя.

⚠ Внимание!

Если стрелка указателя приближается к красной зоне, следует немедленно снизить скорость, съехать на обочину и остановиться для проверки. Двигатель можно запускать снова только после того, как температура охлаждающей жидкости нормализуется.

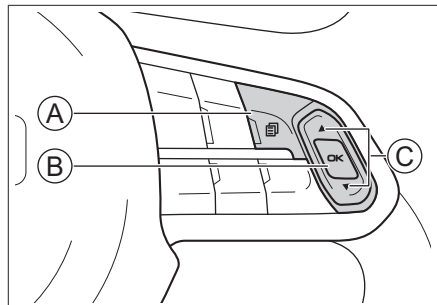
Указатель уровня топлива

Показывает приблизительное количество топлива в топливном баке.

i Полезная информация

Длительное движение автомобиля по склону или долгий поворот вызывают перемещение топлива внутри бака, поэтому показания могут быть нестабильными.


Кнопки на рулевом колесе




FF0B8EB0B37A

- Ⓐ Кнопка «Меню/Назад»
- Ⓑ Кнопка «OK»
- Ⓒ Кнопки «Перемотка»

Кнопка «Меню/Назад»

Нажмите кнопку  для переключения между окнами меню.

В меню второго или третьего уровня нажатие кнопки  возвращает в меню предыдущего уровня.

Кнопка «OK»


Нажатие кнопки «OK» позволит перейти в меню следующего уровня, скрыть отображаемые в данный момент важные уведомления или подтвердить заданные настройки.



Длительное нажатие кнопки «OK» поможет скрыть все отображаемые уведомления или сбросить данные в каком-либо окне, отображающем информацию о движении автомобиля.

Кнопки «Перемотка»

Нажатие кнопки  или  позволит просмотреть данные о движении автомобиля, настроить меню, предупреждающие сообщения и прочую информацию.

Интерфейс данных о вождении

Нажатие кнопки  на рулевом колесе открывает меню данных о движении автомобиля.

Нажатие кнопки  или  выполняет переключение между данными о движении.

Полезная информация

- › При нахождении в меню информации о промежуточном пробеге, продолжительности поездки, средней скорости автомобиля или среднем расходе топлива нажатием кнопки «OK» можно обнулить соответствующие данные.
- › При нахождении в меню данных о промежуточном пробеге В/продолжительности поездки В и средней скорости движения В/среднем расходе топлива В нажатием кнопки «OK» можно перейти в меню данных о промежуточном пробеге А/продолжительности поездки А и средней скорости движения А/среднем расходе топлива А.

Цифровой спидометр

Отображает текущую скорость движения в виде цифр.

Мгновенный расход топлива

Показывает информацию о текущем расходе топлива. Эти данные помогут изменить стиль вождения, чтобы достичь оптимального расхода топлива.


Средний расход топлива

Показывает средний расход топлива с момента последнего сброса данных.

Запас хода

Примерное расстояние, которое автомобиль может преодолеть с учетом объема топлива, оставшегося в топливном баке. Если запас хода составляет менее 50 км, на дисплее отобразится «—».

Полезная информация

- › Запас хода пересчитывается после каждой заправки топлива.
- › Фактическое расстояние, которое может преодолеть автомобиль с учетом объема оставшегося топлива, в конечном счете также зависит от стиля вождения и дорожных условий.
- › Если на приборной панели горит индикатор , это означает, что автомобиль может преодолеть еще некоторое расстояние, но требуется заправка топлива.

Промежуточный пробег

Показывает пробег с момента последнего сброса данных.

Средняя скорость движения

Показывает среднюю скорость движения с момента последнего сброса данных.

Продолжительность поездки


Показывает продолжительность поездки с момента последнего сброса данных.

Когда продолжительность поездки превышает 99 часов и 59 минут, счетчик автоматически обнуляется.

Контроль давления в шинах

Показывает информацию о давлении и температуре в шинах.

Интерфейс настроек меню

Нажатие кнопки  на рулевом колесе открывает меню настроек.

Нажатие кнопки ▲ или ▼ позволяет переключаться между пунктами меню настроек.

Настройки предупреждения о превышении скорости

Нажатием кнопки «ОК» можно включить или выключить предупреждение о превышении скорости.

Когда функция включена, нажатием кнопки ▲ или ▼ можно установить скорость, при которой будет появляться предупреждение. При достижении или превышении установленных значений скорости на приборной панели появится предупреждение о том, что скорость слишком высока и необходимо соблюдать осторожность при управлении автомобилем.

Настройки данных о движении

Можно скрыть или открыть некоторые пункты, отображаемые в меню данных о движении.

Данные о промежуточном пробеге, среднем расходе топлива, продолжительности поездки и средней скорости автомобиля можно сбросить одним нажатием кнопки.

Настройка громкости предупреждений

Нажатием кнопки ▲ или ▼ можно увеличить или уменьшить громкость предупреждений.

Единицы измерения давления

Можно выбрать единицы измерения давления.

Единицы измерения температуры

Можно выбрать единицы измерения температуры.

Единицы измерения расхода топлива

Можно выбрать единицы измерения расхода топлива.

Настройка языка

Можно выбрать язык, на котором будет отображаться информация на приборной панели.

Пробег до технического обслуживания

Можно посмотреть информацию о пробеге, оставшемся до прохождения следующего технического обслуживания.

Эти данные требуются только для напоминания о необходимости своевременного проведения технического обслуживания.

Заводские настройки

Часть параметров, отображаемых на дисплее информационного центра, может быть возвращена к заводским настройкам.

Предупреждающие сообщения

Для большинства предупреждающих сообщений на приборной панели есть световой индикатор. Когда появляется предупреждающее сообщение, загорается и соответствующий индикатор.

Приоритет предупреждающих сообщений выше, чем у данных о движении автомобиля, поэтому при включении зажигания они отобразятся первыми.

Действуйте в строгом соответствии с указаниями и данными в предупреждающих сообщениях. Если определенное указание отсутствует, остановите автомобиль для проверки или обратитесь в сервисный центр для получения консультации.

Внимание!

- › Не игнорируйте информацию, содержащуюся в предупреждающих сообщениях. Это может стать причиной серьезной поломки автомобиля.
- › Если загорелся предупреждающий индикатор, как можно скорее остановите автомобиль, предварительно убедившись в безопасности ситуации, и свяжитесь с сервисным центром.

Важные предупреждающие сообщения

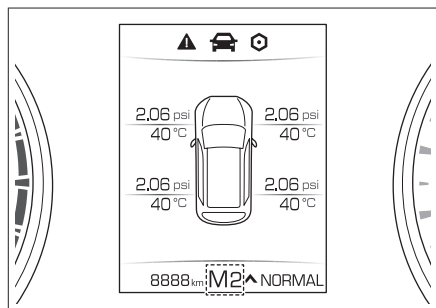
При наличии нескольких важных предупреждающих сообщений они отображаются поочередно, циклически повторяясь. Предупреждающее сообщение исчезнет, когда причина его появления будет устранена.

Нажатие кнопки «ОК» на рулевом колесе скрывает важные предупреждающие сообщения (краткое нажатие скрывает сообщение, отображаемое в данный момент; длительное нажатие скрывает все сообщения). При этом в верхней части дисплея информационного центра появляется значок, напоминающий о том, что причина появления предупреждающего сообщения не устранена.

Второстепенные предупреждающие сообщения

Второстепенные предупреждающие сообщения исчезают автоматически спустя несколько секунд после появления. Одновременно в верхней части дисплея информационного центра появляется и присутствует в фоновом режиме значок, напоминающий о том, что причина появления сообщения не устранена.

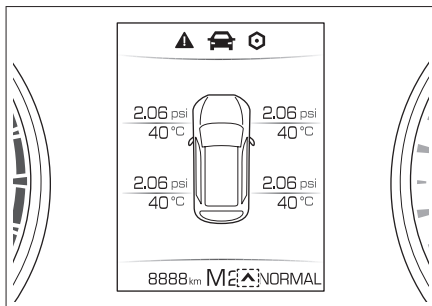
Информация о текущей передаче



C82E844B71DC

Когда выключатель зажигания находится в режиме ON, на дисплее информационного центра отображается текущая передача.

Напоминание о необходимости переключения передачи



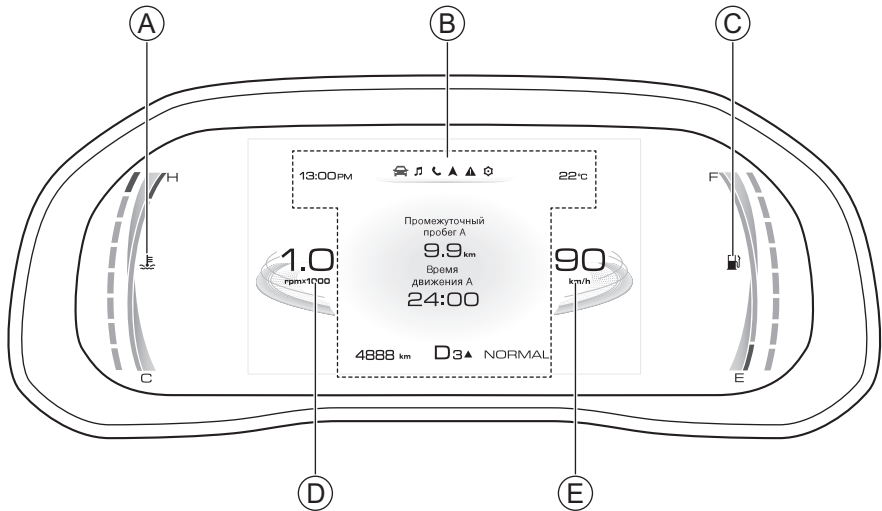
80A13CDA3C46

Если скорость не соответствует выбранной водителем передаче, на дисплее информационного центра появится значок переключения передачи, напоминающий о необходимости ее понижения или повышения.

▲: подсказка о необходимости повышения передачи.

▼: подсказка о необходимости понижения передачи.

Обзор



- Ⓐ Указатель температуры охлаждающей жидкости
- Ⓑ Информационный центр
- Ⓒ Указатель уровня топлива
- Ⓓ Тахометр
- Ⓔ Спидометр

Указатель температуры охлаждающей жидкости

Показывает приблизительную температуру охлаждающей жидкости двигателя.

⚠ Внимание!

Если стрелка указателя температуры охлаждающей жидкости приближается к красной зоне, следует немедленно снизить скорость, съехать на обочину и остановиться для проверки. Двигатель можно запускать снова только после того, как температура охлаждающей жидкости нормализуется.

Информационный центр

Показывает время, данные о движении, предупреждающие сообщения, наружную температуру и прочую информацию. **Указатель уровня топлива**
Показывает приблизительное количество топлива в топливном баке.

ℹ Полезная информация

Длительное движение автомобиля по склону или долгий поворот вызывают перемещение топлива внутри бака, поэтому показания могут быть нестабильными.

Тахометр

Показывает текущие обороты двигателя.

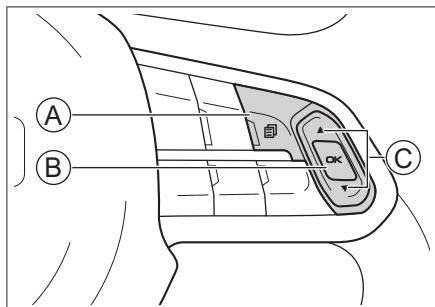
i Полезная информация

Если стрелка тахометра находится в красной зоне (т. е. превышено значение максимально допустимых оборотов двигателя), дальнейшая работа двигателя запрещена.

Спидометр

Показывает текущую скорость движения.


Кнопки на рулевом колесе



- Ⓐ Кнопка «Меню/Назад»
- Ⓑ Кнопка «OK»
- Ⓒ Кнопки «Перемотка»

Кнопка «Меню/Назад»

Нажмите кнопку  для переключения между окнами меню.

В меню второго или третьего уровня нажатие кнопки  возвращает в меню предыдущего уровня.

Кнопка «OK»


Нажатие кнопки «OK» позволит перейти в меню следующего уровня, скрыть отображаемое в данный момент важные уведомления или подтвердить заданные настройки.



Длительное нажатие кнопки «OK» поможет скрыть все отображаемые уведомления или сбросить данные в каком-либо окне, отображающем информацию о движении автомобиля.

Кнопки «Перемотка»

Нажатие кнопки  или  позволит просмотреть данные о движении автомобиля, настройки меню, предупреждающие сообщения и прочую информацию.

Интерфейс данных о вождении

Нажатие кнопки  на рулевом колесе открывает меню данных о движении автомобиля.

Нажатие кнопки  или  выполняет переключение между окнами данных о движении.

Полезная информация

При нахождении в меню данных о промежуточном пробеге В/продолжительности поездки В и средней скорости движения В/среднем расходе топлива В нажатием кнопки «OK» можно перейти в меню данных о промежуточном пробеге А/продолжительности поездки А и средней скорости движения А/среднем расходе топлива А.

Промежуточный пробег В

Показывает пробег с момента последнего сброса данных.

Чтобы сбросить данные промежуточного пробега В, нажмите и удерживайте кнопку «OK» на рулевом колесе.

Промежуточный пробег А

Показывает пробег с момента последнего сброса данных.

Когда выключатель зажигания находится в положении LOCK более 4 часов, данные о промежуточном пробеге А обнуляются автоматически.

Продолжительность поездки В

Показывает продолжительность поездки с момента последнего сброса данных.

Чтобы сбросить данные продолжительности поездки В, нажмите и удерживайте кнопку «OK» на рулевом колесе.

Продолжительность поездки А

Показывает продолжительность поездки с момента последнего сброса данных.

Когда выключатель зажигания находится в положении LOCK более 4 часов, данные о продолжительности поездки А обнуляются автоматически.

Средняя скорость движения В

Показывает среднюю скорость движения с момента последнего сброса данных.

Чтобы сбросить данные средней скорости движения В, нажмите и удерживайте кнопку «OK» на рулевом колесе.

Средняя скорость движения А

Показывает среднюю скорость движения с момента последнего сброса данных.

Когда выключатель зажигания находится в положении LOCK более 4 часов, данные о средней скорости движения А обнуляются автоматически.

Средний расход топлива В

Показывает средний расход топлива с момента последнего сброса данных.

Чтобы сбросить данные о среднем расходе топлива В, нажмите и удерживайте кнопку «ОК» на рулевом колесе.

Средний расход топлива А

Показывает средний расход топлива с момента последнего сброса данных.

Когда выключатель зажигания находится в положении LOCK более 4 часов, данные о среднем расходе топлива А обнуляются автоматически.

Мгновенный расход топлива


Показывает информацию о текущем расходе топлива. Эти данные помогут изменить стиль вождения, чтобы достичь оптимального расхода топлива.

Запас хода

Примерное расстояние, которое автомобиль может преодолеть с учетом объема топлива, оставшегося в топливном баке.

Если запас хода составляет менее 50 км, на дисплее отобразится «—».

i Полезная информация

- › Запас хода пересчитывается после каждой заправки топлива.
- › Фактическое расстояние, которое может преодолеть автомобиль с учетом объема оставшегося топлива, в конечном счете также зависит от стиля вождения и дорожных условий.
- › Если на приборной панели горит индикатор , это означает, что автомобиль может преодолеть еще некоторое расстояние, но требуется заправка топлива.

Контроль давления в шинах

Показывает информацию о давлении и температуре в шинах.


Цифровой спидометр



Отображает текущую скорость движения в виде цифр.

i Полезная информация

Окно с данными цифрового спидометра отображается при выборе темы «Динамическая».



Интерфейс настроек меню

Нажатие кнопки  на рулевом колесе открывает меню настроек.

Нажатие кнопки  или  позволяет переключаться между пунктами меню настроек.

Настройки предупреждения о превышении скорости

Нажатием кнопки «ОК» можно включить или выключить предупреждение о превышении скорости.

Когда функция включена, нажатием кнопки  или  можно установить скорость, при которой будет появляться предупреждение.

При достижении или превышении установленных значений скорости на приборной панели появится предупреждение о том, что скорость слишком высока и необходимо соблюдать осторожность при управлении автомобилем.

Настройки основной темы

Нажатием кнопки  или  можно выбрать вид основной темы.

Настройки данных о движении

Можно скрыть или открыть некоторые пункты, отображаемые в меню данных о движении.

Данные о промежуточном пробеге, среднем расходе топлива, продолжительности поездки и средней скорости автомобиля можно сбросить одним нажатием кнопки.

Настройка громкости предупреждений

Нажатием кнопки  или  можно увеличить или уменьшить громкость предупреждений.

Настройка единиц измерения

Можно настроить единицы измерения давления, температуры и расхода топлива.

Настройка языка

Можно выбрать язык, на котором будет отображаться информация на приборной панели.

Заводские настройки

Часть параметров, отображаемых на дисплее информационного центра, может быть возвращена к заводским настройкам.

Пробег до технического обслуживания

Можно посмотреть информацию о пробеге, оставшемся до прохождения следующего технического обслуживания.

Эти данные требуются только для напоминания о необходимости своевременно проведения технического обслуживания.

Предупреждающие сообщения

Для большинства предупреждающих сообщений на приборной панели есть световой индикатор. Когда появляется предупреждающее сообщение, загорается и соответствующий индикатор.

Приоритет предупреждающих сообщений выше, чем у данных о движении автомобиля, поэтому при включении зажигания они отобразятся первыми.

Действуйте в строгом соответствии с указаниями и данными в предупреждающих сообщениях. Если определенное указание отсутствует, остановите автомобиль для проверки или обратитесь в сервисный центр для получения консультации.

⚠ Внимание!

- › Не игнорируйте информацию, содержащуюся в предупреждающих сообщениях. Это может стать причиной серьезной поломки автомобиля.
- › Если загорелся предупреждающий индикатор, как можно скорее остановите автомобиль, предварительно убедившись в безопасности ситуации, и свяжитесь с сервисным центром.

Важные предупреждающие сообщения

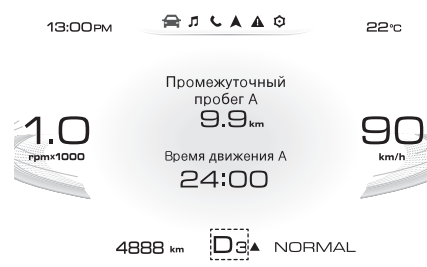
При наличии нескольких важных предупреждающих сообщений они отображаются поочередно, циклически повторяясь. Предупреждающее сообщение исчезнет, когда причина его появления будет устранена.

Нажатие кнопки «ОК» на рулевом колесе скрывает важные предупреждающие сообщения (краткое нажатие скрывает сообщение, отображаемое в данный момент; длительное нажатие скрывает все сообщения). При этом в верхней части дисплея информационного центра появится значок ⚠, напоминающий о том, что причина появления предупреждающего сообщения не устранена.

Второстепенные предупреждающие сообщения

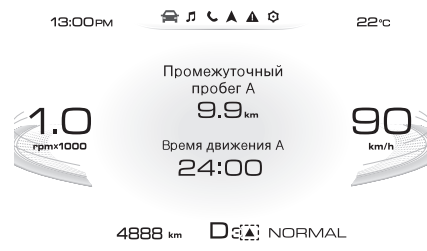
Второстепенные предупреждающие сообщения исчезают автоматически спустя несколько секунд после появления. Одновременно в верхней части дисплея информационного центра появляется и присутствует в фоновом режиме значок ⓘ, напоминающий о том, что причина появления сообщения не устранена.

Информация о текущей передаче



Когда выключатель зажигания находится в режиме ON, на дисплее информационного центра отображается текущая передача.

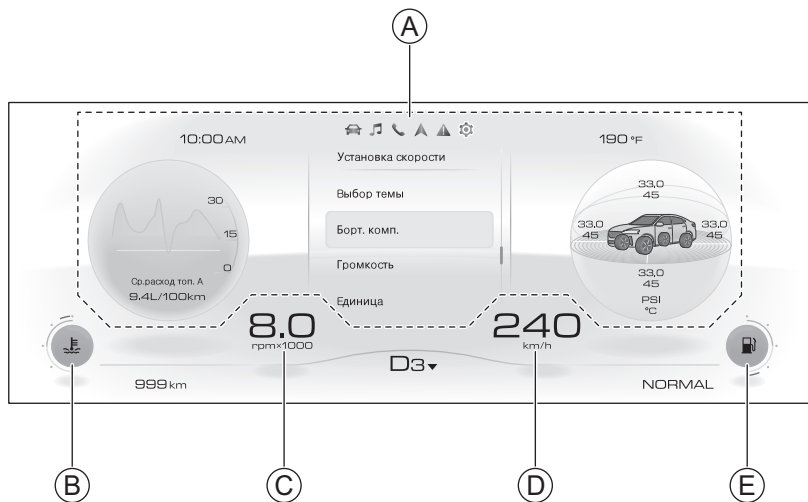
Напоминание о необходимости переключения передачи



Если скорость не соответствует выбранной водителем передаче, на дисплее информационного центра появится значок переключения передачи, напоминающий о необходимости ее понижения или повышения.

▲: подсказка о необходимости повышения передачи.

▼: подсказка о необходимости понижения передачи.



2
Вождение

- Ⓐ Информационный центр
- Ⓑ Указатель температуры охлаждающей жидкости
- Ⓒ Тахометр
- Ⓓ Спидометр
- Ⓔ Указатель уровня топлива

Информационный центр

Показывает время, данные о движении, меню мультимедийной системы, наружную температуру и прочую информацию.

Указатель температуры охлаждающей жидкости

Показывает приблизительную температуру охлаждающей жидкости двигателя.

⚠ Внимание!

Если стрелка указателя температуры охлаждающей жидкости приближается к красной зоне, следует немедленно снизить скорость, съехать на обочину и остановиться для проверки. Двигатель можно запускать снова только после того, как температура охлаждающей жидкости нормализуется.

Тахометр

Показывает текущие обороты двигателя.

i Полезная информация

Если стрелка тахометра находится в красной зоне (т. е. превышено значение максимально допустимых оборотов двигателя), дальнейшая работа двигателя запрещена.

Спидометр

Показывает текущую скорость движения.

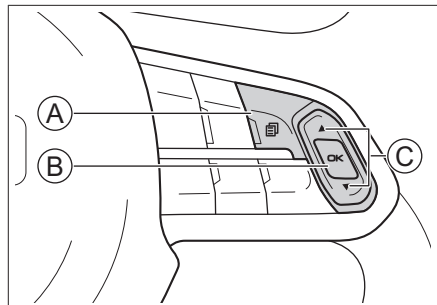
Указатель уровня топлива

Показывает приблизительное количество топлива в топливном баке.

Полезная информация

Длительное движение автомобиля по склону или долгий поворот вызывают перемещение топлива внутри бака, поэтому показания могут быть нестабильными.

Кнопки на рулевом колесе



FF0B8EB0B37A

- Ⓐ Кнопка «Меню/Назад»
- Ⓑ Кнопка «OK»
- Ⓒ Кнопки «Перемотка»

Кнопка «Меню/Назад»

Нажмите кнопку для переключения между окнами меню.

В меню второго или третьего уровня нажатие кнопки возвращает в меню предыдущего уровня.

Кнопка «OK»

Нажатие кнопки «OK» позволит перейти в меню следующего уровня, скрыть отображаемые в данный момент важные уведомления или подтвердить заданные настройки.

Длительное нажатие кнопки «OK» поможет скрыть все отображаемые уведомления или сбросить данные в каком-либо окне, отображающем информацию о движении автомобиля.

Кнопки «Перемотка»

Нажатие кнопки или позволит просмотреть данные о движении автомобиля, настройки меню, предупреждающие сообщения и прочую информацию.

Интерфейс данных о вождении

Нажатие кнопки на рулевом колесе открывает меню данных о движении автомобиля.

Нажатие кнопки или выполняет переключение между окнами данных о движении.

Полезная информация

При нахождении в меню данных о промежуточном пробеге В/продолжительности поездки В и средней скорости движения В/среднем расходе топлива В нажатием кнопки «OK» можно перейти в меню данных о промежуточном пробеге А/продолжительности поездки А и средней скорости движения А/среднем расходе топлива А.

Данные о вождении В/А

Продолжительность поездки В

Показывает продолжительность поездки с момента последнего сброса данных.

Чтобы сбросить данные продолжительности поездки В, нажмите и удерживайте кнопку «OK» на рулевом колесе.

Продолжительность поездки А

Показывает продолжительность поездки с момента последнего сброса данных.

Когда выключатель зажигания находится в положении LOCK более 4 часов, данные о продолжительности поездки А обнуляются автоматически.

Промежуточный пробег В

Показывает пробег с момента последнего сброса данных.

Чтобы сбросить данные промежуточного пробега В, нажмите и удерживайте кнопку «OK» на рулевом колесе.

Промежуточный пробег А

Показывает пробег с момента последнего сброса данных.

Когда выключатель зажигания находится в положении LOCK более 4 часов, данные о промежуточном пробеге А обнуляются автоматически.

Средняя скорость движения В

Показывает среднюю скорость движения с момента последнего сброса данных.

Чтобы сбросить данные средней скорости движения В, нажмите и удерживайте кнопку «OK» на рулевом колесе.

Средняя скорость движения А

Показывает среднюю скорость движения с момента последнего сброса данных.

Когда выключатель зажигания находится в положении LOCK более 4 часов, данные о средней скорости движения А обнуляются автоматически.

Информация о расходе топлива В/А

Средний расход топлива В

Показывает средний расход топлива с момента последнего сброса данных.

Чтобы сбросить данные о среднем расходе топлива В, нажмите и удерживайте кнопку «ОК» на рулевом колесе.

Средний расход топлива А

Показывает средний расход топлива с момента последнего сброса данных.

Когда выключатель зажигания находится в положении LOCK более 4 часов, данные о среднем расходе топлива А обнуляются автоматически.

Мгновенный расход топлива

Показывает информацию о текущем расходе топлива. Эти данные помогут изменить стиль вождения, чтобы достичь оптимального расхода топлива.


Эффективность движения

Запас хода

Примерное расстояние, которое автомобиль может преодолеть с учетом объема топлива, оставшегося в топливном баке.

Если запас хода составляет менее 50 км, на дисплее отобразится «—».

Полезная информация

- Запас хода пересчитывается после каждой заправки топлива.
- Фактическое расстояние, которое может преодолеть автомобиль с учетом объема оставшегося топлива, в конечном счете также зависит от стиля вождения и дорожных условий.
- Если на приборной панели горит индикатор , это означает, что автомобиль может преодолеть еще некоторое расстояние, но требуется заправка топлива.


Контроль давления в шинах

Показывает информацию о давлении и температуре в шинах.

Цифровой спидометр

Отображает текущую скорость движения в виде цифр.

Интерфейс настроек меню

Нажатие кнопки  на рулевом колесе открывает меню настроек.

Нажатие кнопки ▲ или ▼ позволяет переключаться между пунктами меню настроек.

Настройки предупреждения о превышении скорости

Нажатием кнопки «ОК» можно включить или выключить предупреждение о превышении скорости.

Когда функция включена, нажатием кнопки ▲ или ▼ можно установить скорость, при которой будет появляться предупреждение. При достижении или превышении установленных значений скорости на приборной панели появится предупреждение о том, что скорость слишком высока и необходимо соблюдать осторожность при управлении автомобилем.

Настройки основной темы

Нажатием кнопки ▲ или ▼ можно выбрать вид основной темы.

Настройки данных о движении

Можно скрыть или открыть некоторые пункты, отображаемые в меню данных о движении.

Данные о промежуточном пробеге, среднем расходе топлива, продолжительности поездки и средней скорости автомобиля можно сбросить одним нажатием кнопки.

Настройка единиц измерения

Можно настроить единицы измерения давления, температуры и расхода топлива.

Настройка языка

Можно выбрать язык, на котором будет отображаться информация на приборной панели.

Самостоятельная настройка

Можно настроить отображение содержимого в левой и правой частях дисплея информационного центра.

Заводские настройки

Часть параметров, отображаемых на дисплее информационного центра, может быть возвращена к заводским настройкам.

Пробег до технического обслуживания

Можно посмотреть информацию о пробеге, оставшемся до прохождения следующего технического обслуживания.

Эти данные требуются только для напоминания о необходимости своевременного проведения технического обслуживания.

Предупреждающие сообщения

Для большинства предупреждающих сообщений на приборной панели есть световой индикатор. Когда появляется предупреждающее сообщение, загорается и соответствующий индикатор.


Приоритет предупреждающих сообщений выше, чем у данных о движении автомобиля, поэтому при включении зажигания они отобразятся первыми.

Действуйте в строгом соответствии с указаниями и данными в предупреждающих сообщениях. Если определенное указание отсутствует, остановите автомобиль для проверки или обратитесь в сервисный центр для получения консультации.

⚠ Внимание!


- › Не игнорируйте информацию, содержащуюся в предупреждающих сообщениях. Это может стать причиной серьезной поломки автомобиля.
- › Если загорелся предупреждающий индикатор, как можно скорее остановите автомобиль, предварительно убедившись в безопасности ситуации, и свяжитесь с сервисным центром.

Важные предупреждающие сообщения

При наличии нескольких важных предупреждающих сообщений они отображаются поочередно, циклически повторяясь. Предупреждающее сообщение исчезнет, когда причина его появления будет устранена. Нажатие кнопки «ОК» на рулевом колесе скрывает важные предупреждающие сообщения (краткое нажатие скрывает сообщение, отображаемое в данный момент; длительное нажатие скрывает все сообщения). При этом в верхней части дисплея информационного центра появится значок , напоминающий о том, что причина появления предупреждающего сообщения не устранена.

Второстепенные предупреждающие сообщения

Второстепенные предупреждающие сообщения исчезают автоматически спустя несколько секунд после появления. Одновременно в верхней части дисплея информационного центра появляется и присуству-

ет в фоновом режиме значок , напоминающий о том, что причина появления сообщения не устранена.

Информация о текущей передаче



Когда выключатель зажигания находится в режиме ON, на дисплее информационного центра отображается текущая передача.

Напоминание о необходимости переключения передачи



Если скорость не соответствует выбранной водителем передаче, на дисплее информационного центра появится значок переключения передачи, напоминающий о необходимости ее понижения или повышения.

▲: подсказка о необходимости повышения передачи.

▼: подсказка о необходимости понижения передачи.

Индикаторы, предупреждающие световые сигналы

- › Когда выключатель зажигания переключается в режим ON, часть указателей или аварийных индикаторов могут загореться на некоторое время. Это указывает на то, что системы проходят самодиагностику, и не является неисправностью.
- › В зависимости от комплектации автомобиля также могут загореться указатели, которые располагаются не на приборной панели.



Индикаторы указателей поворота

Когда работает левый указатель поворота, загорается индикатор левого поворота.

Когда работает правый указатель поворота, загорается индикатор правого поворота.

При включении аварийной сигнализации одновременно мигают указатели поворотов и их индикаторы.

⚠ Внимание!

Когда индикатор поворота быстро мигает, это обычно означает, что указатель поворота поврежден и его следует заменить как можно скорее. В противном случае другие водители не увидят ваш сигнал.



Индикатор включения освещения

Индикация работающего комбинированного переключателя освещения.



Индикатор габаритных огней

Индикация включения передних и задних габаритных огней и подсветки номерного знака.



Индикатор дальнего света

Горящий индикатор свидетельствует о включенном дальнем свете.



Индикатор передних противотуманных фар

Горящий индикатор свидетельствует о включенных передних противотуманных фарах.



Индикатор задних противотуманных фонарей

Горящий индикатор свидетельствует о включенных задних противотуманных фонарях.



Индикатор непристегнутого ремня безопасности

Указывает на непристегнутый ремень безопасности водителя или переднего пассажира.



Индикатор стояночного тормоза

Свидетельствует об активированном стояночном тормозе.

Мигание индикатора свидетельствует о перегреве тормозных дисков или избыточном уклоне дорожного полотна и риске скатывания автомобиля.

В этом случае нажмите на педаль тормоза и как можно скорее припаркуйте автомобиль на ровной поверхности.



Индикатор неисправности стояночного тормоза

Горящий индикатор указывает на неисправность системы стояночного тормоза.



Индикатор автоматического удержания

Желтый цвет индикатора указывает на то, что система автоматического удержания автомобиля находится в режиме готовности.

Зеленый цвет индикатор указывает на активированное состояние функции автоматического удержания автомобиля.

**Индикатор неисправности антиблокировочной тормозной системы**

Загорается при возникновении неисправности антиблокировочной тормозной системы. В этом случае обратитесь в сервисный центр.

Когда горит этот индикатор, тормозная система работает, но без антиблокировочной функции.

**Индикатор неисправности тормозной системы**

Горящий индикатор указывает на низкий уровень тормозной жидкости или на наличие неисправностей в системе распределения тормозных усилий.

Немедленно остановите автомобиль в безопасном месте и свяжитесь с сервисным центром. В противном случае может произойти серьезная авария.

**Индикатор электронной системы стабилизации**

Мигающий индикатор указывает на активированное состояние электронной системы стабилизации.

Постоянно горящий индикатор указывает на наличие неисправностей в электронной системе стабилизации.

**Индикатор отключения электронной системы стабилизации**

Постоянно горящий индикатор указывает на отключение электронной системы стабилизации.

**Индикатор системы помощи при спуске**

Горящий индикатор свидетельствует об активированной системе помощи при спуске.

Мигающий индикатор свидетельствует о работающей системе помощи при спуске.

**Индикатор системы круиз-контроля**

Горящий индикатор свидетельствует о включенной системе круиз-контроля.

**Индикатор перегрева охлаждающей жидкости**

Горящий индикатор указывает на перегрев охлаждающей жидкости. Если он горит, остановите автомобиль. В противном случае возможно повреждение двигателя.

**Индикатор низкого уровня топлива**

Горящий индикатор указывает на низкий уровень топлива.

Если движение по склону или поворот вызовут перемещение топлива внутри бака, этот индикатор также может загореться.

⚠ Внимание!

Запрещается управлять транспортным средством с очень низким уровнем топлива. В противном случае система контроля выбросов и система питания могут быть повреждены из-за нехватки топлива.

**Индикатор системы контроля давления в шинах**

Горящий индикатор, сопровождаемый звуковым сигналом, свидетельствует о том, что давление в шинах слишком низкое или температура слишком высокая. В этом случае остановите автомобиль для проверки и свяжитесь с сервисным центром. Мигание этого индикатора в течение некоторого времени и дальнейшее его горение, сопровождаемое звуковым сигналом, свидетельствует о наличии неисправности в системе контроля давления в шинах.



Индикатор заряда аккумуляторной батареи

Если индикатор загорелся после запуска двигателя, это указывает на наличие неисправности в системе заряда аккумуляторной батареи. Немедленно остановите автомобиль в безопасном месте и свяжитесь с сервисным центром.



Индикатор неисправности двигателя

Если индикатор загорелся после запуска двигателя, это указывает на наличие в двигателе неисправности, влияющей на качество выхлопных газов. В этом случае обратитесь в сервисный центр.

i Полезная информация

Если крышка топливного бака не установлена на место, этот индикатор может загореться.



Индикатор необходимости обслуживания двигателя

Горящий индикатор свидетельствует о наличии в двигателе неисправности, не связанной с выхлопной системой. В этом случае обратитесь в сервисный центр.

Мигающий индикатор указывает на наличие неисправности иммобилайзера. В этом случае обратитесь в сервисный центр.



Индикатор давления масла

Горящий индикатор указывает на недостаток моторного масла. В этом случае как можно скорее остановите автомобиль в безопасном месте и выключите двигатель. В противном случае возможно серьезное повреждение деталей двигателя. Через несколько минут после остановки двигателя проверьте уровень масла и при необходимости долейте его.



Если количества масла достаточно, а индикатор по-прежнему горит, обратитесь в сервисный центр

Индикатор перегрева автоматической коробки передач

Горящий индикатор указывает на повышенную температуру масла в автоматической коробке передач (частое начало движения на склоне, начало движения при полностью нажатой педали газа и прочие действия могут привести к появлению этого светового сигнала). Необходимо как можно скорее остановить автомобиль в безопасном месте, запустить двигатель в режиме холостого хода и задействовать стояночный тормоз для охлаждения коробки передач.

Если после выполнения этих операций индикатор продолжает гореть, обратитесь в сервисный центр.



Индикатор неисправности подушек безопасности

Горящий индикатор свидетельствует о наличии неисправности в системе подушек безопасности. В этом случае обратитесь в сервисный центр.



Индикатор неисправности системы усилителя рулевого управления

Горящий индикатор указывает на наличие неисправности в системе усилителя рулевого управления. В этот момент необходимо остановить автомобиль в безопасном месте и выключить двигатель, затем заново запустить его и проверить функционирование усилителя рулевого механизма. Если усилитель рулевого механизма функционирует нормально, поверните руль до упора влево и удерживайте его в таком положении 2 секунды, затем поверните руль до упора вправо и



удерживайте 2 секунды. Предупреждающий световой сигнал должен погаснуть. Если он продолжает гореть, немедленно обратитесь в сервисный центр для проведения проверки и ремонта.

Предупреждение

Когда горит данный индикатор, система рулевого управления с электроусилителем перестает работать. В это время вам необходимо приложить больше усилий, чтобы управлять рулевым колесом. Пожалуйста, обратитесь в сервисный центр для проведения проверки и ремонта.



Индикатор системы адаптивного круиз-контроля

Горящий белым светом индикатор свидетельствует об активированной системе адаптивного круиз-контроля и нахождении ее в режиме готовности.

Горящий зеленым светом индикатор указывает на то, что система адаптивного круиз-контроля была задействована и скорость круиз-контроля успешно установлена.



Предупреждающий световой сигнал неисправности системы адаптивного круиз-контроля

Горящий индикатор указывает на наличие неисправностей в системе адаптивного круиз-контроля. В этом случае выключите систему адаптивного круиз-контроля и как можно скорее обратитесь в сервисный центр для проведения проверки и ремонта.



Индикатор функции обеспечения безопасности при столкновении

Горящий зеленым светом индикатор свидетельствует о том, что функция обеспечения безопасности при столкновении включена и работает нормально.

Горящий красным светом индикатор свидетельствует о неисправности функции обеспечения безопасности при столкновении. В этом случае необходимо как можно скорее обратиться в сервисный центр для проведения проверки и ремонта.



Индикатор отклонения от выбранной полосы движения

Горящий зеленым светом индикатор указывает на то, что функция предупреждения об отклонении от выбранной полосы движения включена.

Горящий красным светом индикатор указывает на то, что функция предупреждения об отклонении от выбранной полосы движения неисправна. В этом случае необходимо выключить ее и как можно скорее обратиться в сервисный центр для проведения проверки и ремонта.



Индикатор системы помощи при движении по полосе

Горящий зеленым светом индикатор указывает на то, что функция удержания полосы движения и (или) функция удержания автомобиля в полосе движения включена и работает нормально.

Горящий красным светом индикатор указывает на то, что в системе помощи при движении по полосе имеются неисправности. В этом случае необходимо выключить функцию удержания полосы движения и функцию удержания автомобиля в полосе движения и как можно скорее обратиться в сервисный центр для проведения проверки и ремонта.

3

Аудиовизуальная система

Внимание	130
Головное мультимедийное устройство	131

Безопасность

- › При использовании функционала системы следует убедиться, что это не отвлекает ваше внимание и не помешает безопасному вождению. Главное в процессе управления автомобилем — безопасность. Обязательно соблюдайте все правила дорожного движения.
- › Во время управления автомобилем водителю запрещается управлять аудиовизуальной системой. Громкость следует настроить таким образом, чтобы звук не отвлекал внимание и не влиял на безопасность движения.
- › Системой можно пользоваться только в тех регионах, где это разрешено законом. Нормативные акты некоторых стран и регионов запрещают использовать дисплей, находящийся в поле зрения водителя.
- › Запрещается демонтировать или переустанавливать систему.
- › При возникновении неисправностей в системе немедленно прекратите ее эксплуатацию и свяжитесь с сервисным центром. Категорически запрещается ремонтировать ее самостоятельно.

Эксплуатация

- › Когда автомобиль начинает движение, некоторые функции по соображениям безопасности становятся недоступны.
- › Не нажимайте на кнопки и регуляторы на панели с усилием.
- › Не давите на дисплей и не царапайте его острыми предметами.
- › Для очистки дисплея не используйте абразивные чистящие средства и моющие средства, содержащие органические растворители.
- › Если изображение дрожит, не стучите по дисплею.

Радио

В процессе движения автомобиля различные дорожные, погодные и прочие условия могут вызывать помехи или наложение радиосигналов, а также мешать настроиться на радиостанцию.

USB-накопители

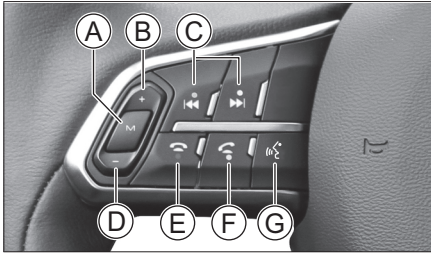
Поскольку существует множество типов USB-накопителей, гарантировать совме-

стимость системы со всеми подобными устройствами невозможно.

Bluetooth

- › Существует множество марок мобильных телефонов с разнообразными функциями, и гарантировать совместимость системы со всеми ними невозможно.
- › Если при поиске Bluetooth-устройств мобильный телефон не находит аудиовизуальную систему, перезапустите Bluetooth на телефоне и выполните поиск снова.
- › Если соединение по Bluetooth установить не удается, удалите все устройства из списка Bluetooth-устройств, сопряженных с телефоном, и повторите попытку.
- › Если при использовании Bluetooth возникают сбои, выключите его и выполните подключение повторно.

Кнопки на рулевом колесе



CC9B1FBA5AD0

- Ⓐ Кнопка переключения источника звука
- Ⓑ Кнопка увеличения громкости
- Ⓒ Кнопки перехода
- Ⓓ Кнопка уменьшения громкости
- Ⓔ Кнопка завершения звонка
- Ⓕ Кнопка приема входящего вызова
- Ⓖ Кнопка сопряжения с мобильным телефоном

Кнопка переключения источника звука

Для переключения источника звука нажмите кнопку «М». Нажмите и удерживайте, чтобы отключить звук, нажмите еще раз, чтобы включить звук.

Кнопки управления громкостью

Для увеличения громкости нажмите кнопку **+**. Удерживая эту кнопку, можно увеличивать громкость непрерывно.

Для уменьшения громкости нажмите кнопку **-**. Удерживая эту кнопку, можно уменьшать громкость непрерывно.

При регулировке уровня громкости с помощью кнопок режим без звука выключается.

Кнопки перехода

В режиме радиоприемника для поиска доступных радиостанций нажмите кнопку **◀** или **▶**.

В режиме мультимедиа для переключения музыкальных фрагментов нажмите кнопку **◀** или **▶**.

Кнопка завершения звонка

При входящем вызове по каналу Bluetooth для сброса вызова нажмите кнопку **END**.

Во время разговора для завершения вызова нажмите кнопку **END**.

Кнопка приема входящего вызова

Для перехода к интерфейсу Bluetooth нажмите кнопку **BT**.

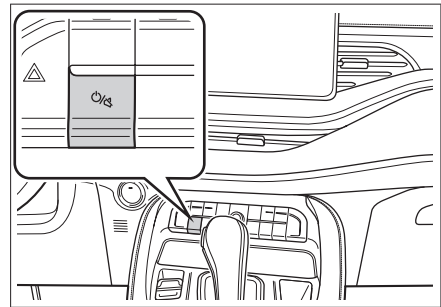
При входящем вызове по каналу Bluetooth для приема вызова нажмите кнопку **BT**.

Голосовое управление сопряжением бортового компьютера и мобильного телефона

После подключения мобильного телефона нажмите кнопку **BT** на рулевом колесе, чтобы перейти к голосовому управлению сопряжением бортового компьютера и телефона. При повторном нажатии кнопки можно выйти из режима голосового управления сопряжением указанных устройств.

Кнопка «Вкл./Без звука»

Расположение кнопки «Вкл./Без звука» показано на изображении



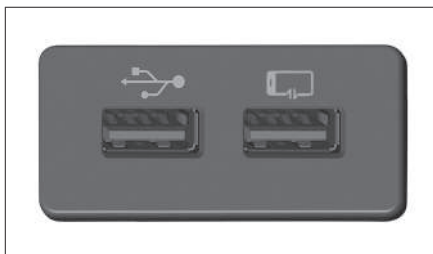
66E38E053082

- › При помощи кнопки можно включать и выключать беззвучный режим.
- › Удерживая кнопку в течение примерно 2 секунд, можно выключить экран. Повторное удержание кнопки в течение указанного времени или касание любой точки на дисплее позволит включить экран.
- › Удерживая кнопку в течение примерно 10 секунд, можно выполнить перезапуск системы. Выполняйте повторный запуск системы после остановки автомобиля в безопасном месте.

Внешнее подключаемое оборудование

USB-порты

Автомобиль оснащен двумя портами USB, которые располагаются слева от вспомогательной приборной панели.



C6A97CE785F8

Левый порт обозначен как USB2, а правый — как USB1.

i Полезная информация

- › Убедитесь в том, что внешнее оборудование надежно подключено через входной разъем.
- › Извлекать оборудование во время воспроизведения запрещается во избежание возникновения ошибок при распознавании оборудования системой и прочих ошибок.

Технические данные носителей

Эта система поддерживает следующие форматы:

Носитель	Стандарт
USB	USB-устройства с файловой системой FAT16, FAT32, NTFS
Bluetooth	Звуковое оборудование Bluetooth A2DP с Bluetooth 4.2+EDR и AVRCP версии 1.4

Формат файлов

Эта система поддерживает следующие форматы:

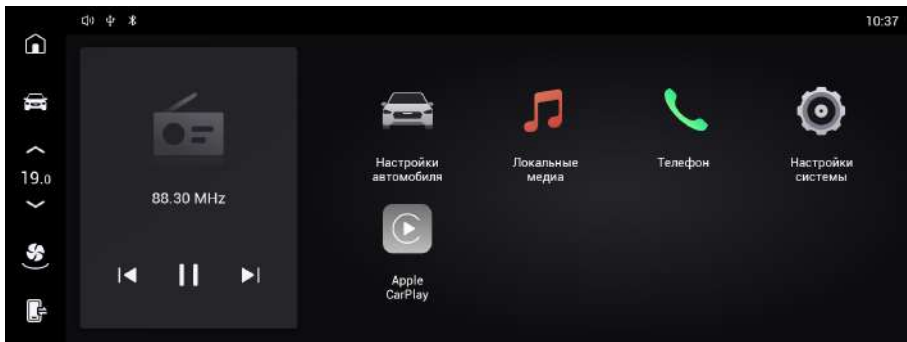
Файлы	Формат
Аудио	MP3, WMA, AAC, APE, WAV
Видео	ASF, MP4, MOV, MKV, AVI, 3GP, FLV, RMVB
Изображения	BMP, JPEG, PNG, TIF, SGI, PCX

i Полезная информация

Различные факторы, такие как характеристики файлов, формат файлов, программы, используемые для записи файлов,

условия воспроизведения, запоминающие устройства и прочее, могут привести к невозможности воспроизведения файла.

Интерфейс меню



Интерфейс главного меню

Коснитесь кнопки  для перехода к интерфейсу главного меню.

Кнопка настроек автомобиля

Коснитесь кнопки  или «Настройки автомобиля» для перехода к интерфейсу настроек автомобиля.

Локальные носители

Коснитесь кнопки «Локальные носители» для перехода к интерфейсу локальных носителей информации.

Телефон


Коснитесь кнопки «Телефон» для перехода к интерфейсу работы с телефоном. Если Bluetooth не подключен, перейдите к интерфейсу настроек Bluetooth.

Настройки системы

Коснитесь кнопки «Настройки системы» для перехода к интерфейсу настроек системы.

Android Auto

Коснитесь кнопки «Android Auto» для перехода к интерфейсу Android Auto.


При подключении телефона с операционной системой Android к порту USB1 автомобиля (обозначенному значком ) при помощи телефонного USB-кабеля произойдет автоматический переход к интерфейсу Android Auto.

Чтобы выйти из Android Auto, отсоедините USB-кабель.

Полезная информация

- › Если на телефоне с операционной системой Android нет приложения Android Auto, его можно скачать в магазине приложений Google Play и выполнить его установку на телефон.
- › В связи с тем, что операционные системы и их версии, установленные на телефонах, имеют различные характеристики совместимости, некоторые телефоны с операционной системой Android могут не поддерживать функцию Android Auto.
- › При соединении телефона с Android Auto функция разговора через Bluetooth на телефоне будет недоступна. Воспользуйтесь функциями телефона в системе Android Auto.

Apple CarPlay


Подключение телефона с операционной системой Apple к порту USB1 автомобиля (обозначенному значком ) производится при помощи телефонного USB-кабеля. Коснитесь кнопки «Apple CarPlay» для перехода к интерфейсу Apple CarPlay.

Чтобы выйти из Apple CarPlay, отсоедините USB-кабель.

Полезная информация

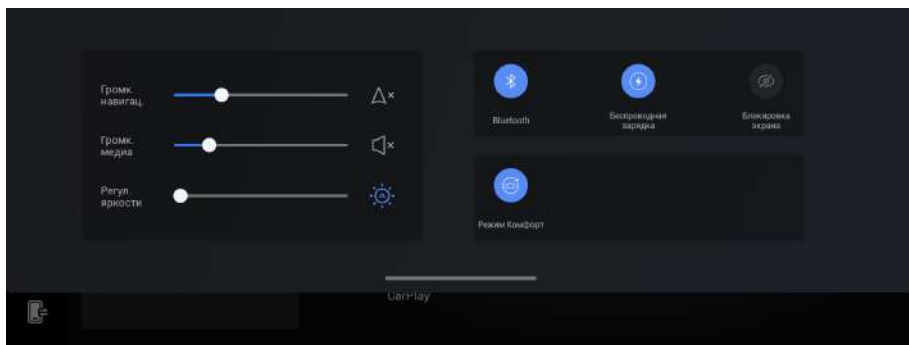
- › В связи с тем, что операционные системы и их версии, установленные на телефонах, имеют различные характеристики совместимости, некоторые телефоны с операционной системой Apple могут не поддерживать функцию Apple CarPlay.
- › При соединении телефона с Apple CarPlay функция разговора через систему Bluetooth на телефоне будет недоступна. Воспользуйтесь функциями телефона в системе Apple CarPlay.

Интерфейс настроек кондиционера и сидений

Коснувшись кнопки обдува , расположенной слева, можно вызвать окно настроек кондиционера и сидений. Этот интерфейс позволяет настроить режим работы кондиционера, а также режимы обогрева и обдува сидений.

Панель быстрого доступа


В большинстве интерфейсов смахивание экрана сверху вниз открывает панель быстрого доступа.



Регулировка громкости и яркости

Коснитесь ползунка и перетащите его для регулировки громкости или яркости до необходимого уровня.

Касание кнопки  позволит включить или выключить функцию беззвучной навигации.

Касание кнопки  позволит включить или выключить функцию беззвучной работы с медиафайлами.

Касание кнопки  позволит включить или выключить функцию автоматической регулировки яркости.

Переключатель быстрого доступа

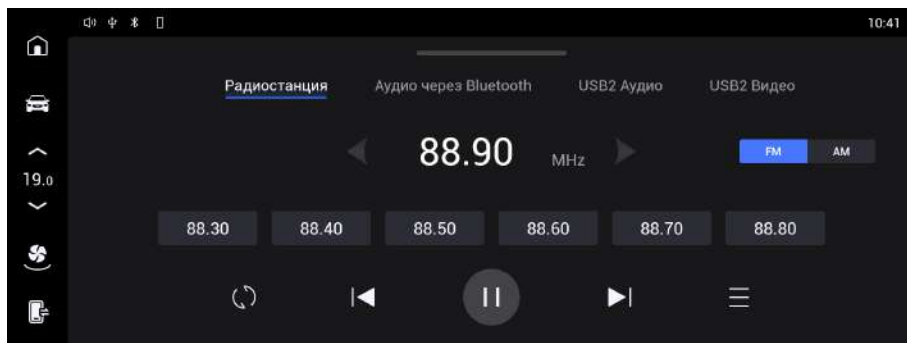
Непосредственное касание переключателя позволит выполнить, переключить, включить или выключить ту или иную функцию.

Локальные носители

Коснитесь кнопки «Локальные носители» в интерфейсе меню для перехода к интерфейсу локальных носителей информации, включая локальные радиостанции, воспроизведение аудио через Bluetooth, воспроизведение аудио через USB и воспроизведение видео через USB.

Локальные радиостанции

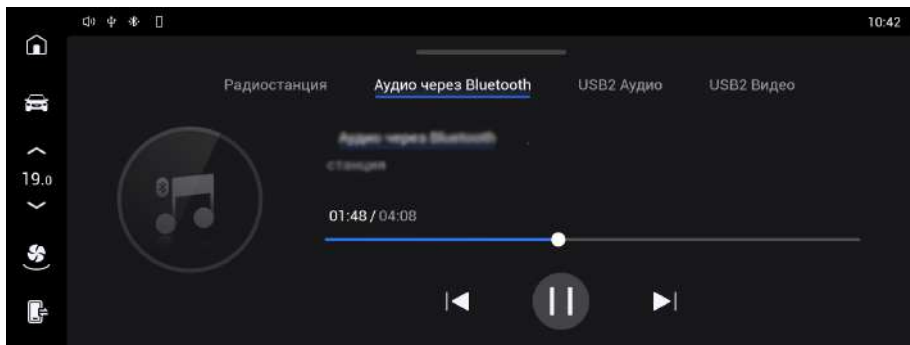
Коснитесь кнопки «Локальные радиостанции», расположенной в верхней части интерфейса локальных носителей информации, для перехода к интерфейсу локальных радиостанций.



- › Коснувшись кнопки «FM», можно переключиться на диапазон FM. Коснувшись кнопки «AM», можно переключиться на диапазон AM.
- › Коснитесь кнопки **+** для добавления текущей радиостанции в избранное, после чего отобразится ее частота. Удержание этой кнопки позволит удалить эту радиостанцию из избранного.
- › Коснитесь кнопки **(↻)** для сканирования радиостанций и обновления списка радиостанций.
- › Коснитесь кнопки **||** для приостановки воспроизведения. Касание кнопки **▶** позволит возобновить воспроизведение.
- › Коснитесь кнопки **◀** для перехода к предыдущей действующей радиостанции. Касание кнопки **▶** позволит перейти к следующей действующей радиостанции.
- › Коснитесь кнопки работы со списком **≡** для перехода к интерфейсу списка радиостанций. При этом отобразится список радиостанций с обновленным частотным диапазоном.

Воспроизведение аудио через Bluetooth

Коснитесь кнопки «Воспроизведение музыки через Bluetooth» в интерфейсе локальных носителей информации для перехода к интерфейсу воспроизведения аудио через Bluetooth. Если Bluetooth не подключен, сначала выполните сопряжение по Bluetooth.



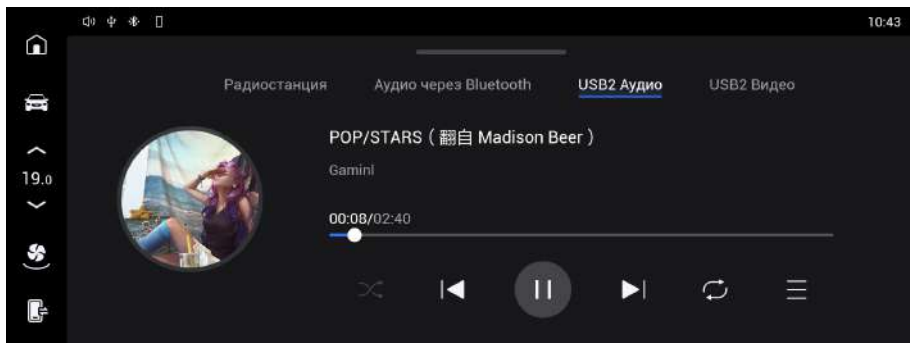
- › Коснитесь кнопки ◀ для перехода к предыдущему музыкальному фрагменту. Касание кнопки ▶ позволит перейти к следующему музыкальному фрагменту.
- › Коснитесь кнопки || для приостановки воспроизведения. Касание кнопки ▶ позволит возобновить воспроизведение.

i Полезная информация

- › Из-за разницы версий аудиопротоколов Bluetooth, поддерживаемых устройствами Bluetooth, доступные функции воспроизведения аудио также могут различаться.
- › При воспроизведении аудио через Bluetooth используйте проигрыватель, встроенный в мобильный телефон. При использовании плеера с загруженным аудиоконтентом возможны сбои.

Воспроизведение аудио через USB

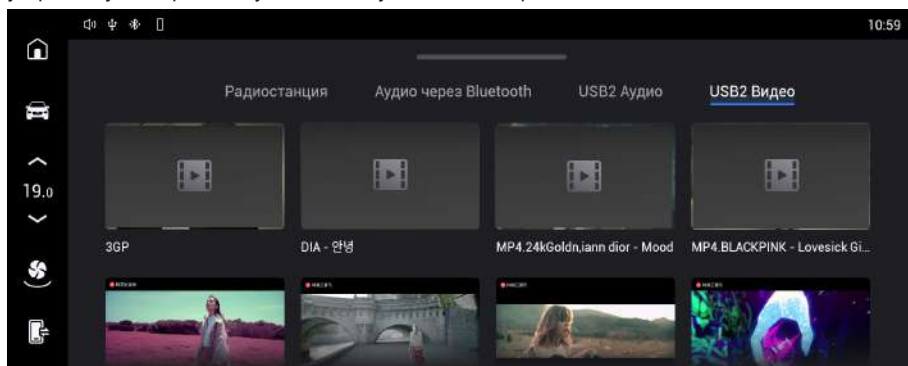
Коснитесь кнопки «Воспроизведение музыки через USB» в интерфейсе локальных носителей информации для перехода к интерфейсу воспроизведения аудио через USB. При воспроизведении аудио через USB сначала необходимо подключиться к USB-устройству, содержащему соответствующий медиафайл.



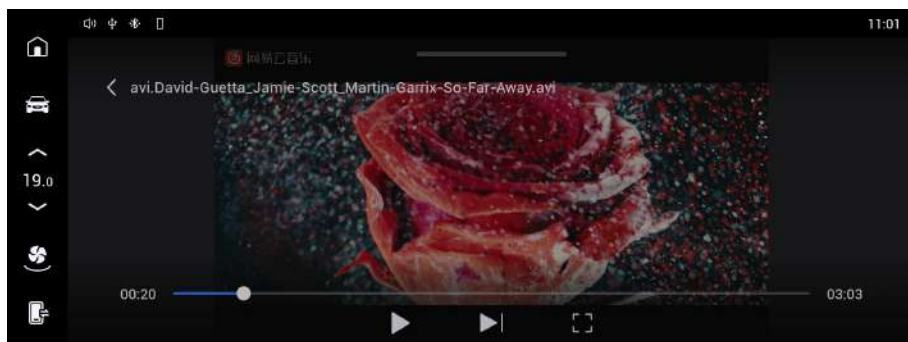
- › Коснитесь кнопки || для приостановки воспроизведения. Касание кнопки ▶ позволит возобновить воспроизведение.
- › Коснитесь кнопки ◀ для перехода к предыдущему музыкальному фрагменту. Касание кнопки ▶ позволит перейти к следующему музыкальному фрагменту.
- › При воспроизведении можно выбрать воспроизведение отдельного аудиофайла в режиме повтора (↺), воспроизведение всего плейлиста в режиме повтора (↻) и воспроизведение в случайном порядке (⌘).
- › Коснитесь кнопки ≡ для перехода к интерфейсу списка воспроизведения.

Воспроизведение видео через USB

Коснитесь кнопки «Воспроизведение видео через USB» в интерфейсе локальных носителей информации для перехода к интерфейсу списка воспроизведения видео через USB. При воспроизведении видео через USB сначала необходимо подключиться к USB-устройству, содержащему соответствующий медиафайл.



Выберите необходимое видео касанием. После этого произойдет переход к интерфейсу воспроизведения видео.



- › Коснитесь кнопки **||** для приостановки воспроизведения. Касание кнопки **▶** позволит возобновить воспроизведение.
- › Коснитесь кнопки **◀** для перехода к предыдущему видео. Касание кнопки **▶** позволит перейти к следующему видео.
- › Коснитесь кнопки **⌘** для перехода в полноэкранный режим. Повторное касание экрана после перехода в полноэкранный режим открывает строку меню.

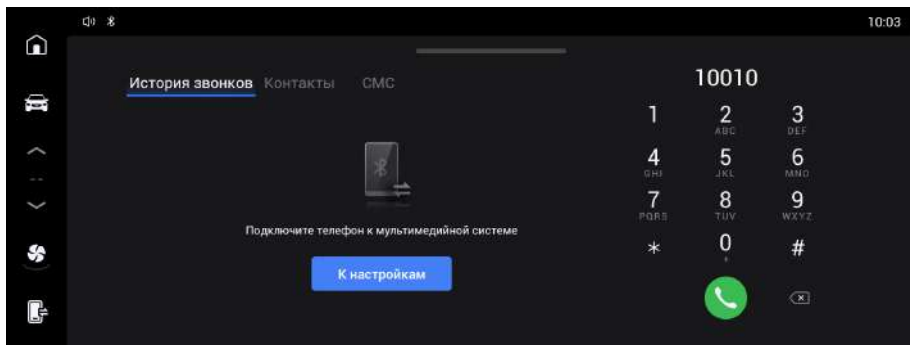
i Полезная информация

При просмотре видео во время управления автомобилем на дисплее в целях безопасности появится соответствующее предупреждение. Эту функцию можно включить или выключить путем перехода из интерфейса «Настройки системы» в интерфейс «Дисплей».

Телефон

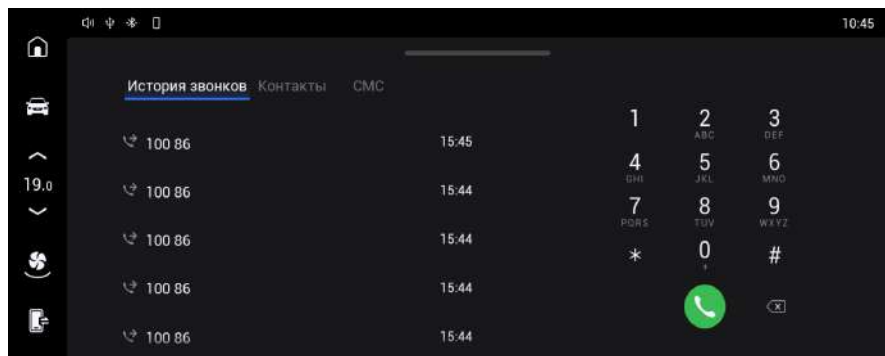
Интерфейс вызовов по Bluetooth


Коснитесь кнопки «Телефон» в интерфейсе меню для перехода к интерфейсу отключения Bluetooth.



Касание кнопки «Перейти к настройкам» позволит перейти к интерфейсу настроек Bluetooth для выбора необходимых настроек и выполнения сопряжения. После выполнения сопряжения по Bluetooth перейдите к интерфейсу вызовов по Bluetooth.

Клавиатура Bluetooth



Клавиатура отображается в правой части интерфейса вызовов по Bluetooth. Для осуществления вызова после ввода номера коснитесь кнопки .

Список контактов

В интерфейсе вызовов по Bluetooth список контактов отображается после синхронизации раздела «Контакты».

Нажмите на абонента или телефон в списке для вызова.

История вызовов

Коснитесь кнопки «История вызовов» в верхней части интерфейса вызовов по Bluetooth для перехода к интерфейсу истории вызовов.

При этом отобразятся исходящие, входящие и пропущенные вызовы. Для вызова нажмите на соответствующий пункт в истории вызовов.

Сообщения

Коснитесь кнопки «Сообщения» в верхней части интерфейса вызовов по Bluetooth для перехода к интерфейсу сообщений. Вы сможете просмотреть SMS-сообщения на подключенном устройстве.

i Полезная информация

Из-за ограничений доступа некоторые системные устройства мобильной связи могут не поддерживать функцию просмотра SMS-сообщений.

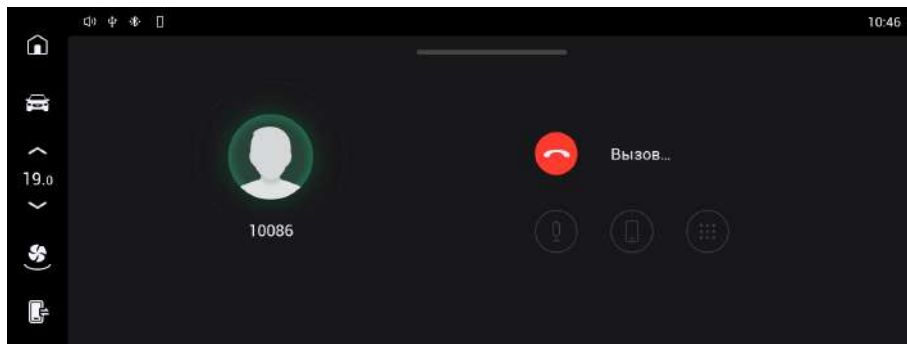
При входящем вызове

При входящем вызове появляется окно входящего вызова.

- › Для приема вызова коснитесь кнопки
- › Для сброса вызова коснитесь кнопки

При звонке

После установки соединения перейдите к интерфейсу вызова.



- › Для сброса вызова коснитесь кнопки
- › При помощи кнопки можно выключить или включить установленный в автомобиле микрофон.
- › При помощи кнопки «Телефон/Громкая связь» можно переключаться между режимами «Телефон» и «Громкая связь».
Режим «Телефон»: разговор осуществляется с помощью мобильного телефона, подключенного к системе по Bluetooth.
Режим «Громкая связь»: разговор осуществляется с помощью установленных в автомобиле динамиков.
- › При помощи кнопки можно включить или выключить клавиатуру.

Сопряжение с мобильным телефоном


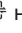
Общие сведения о системе

Эта система позволит головному устройству мультимедийной системы, установленной в автомобиле, использовать различные функции телефона, такие как навигация, музыка, вызовы и прочее. Это делает управление автомобилем еще более комфортным и безопасным.

i Полезная информация

- › Некоторые версии операционных систем мобильных телефонов не поддерживают функцию сопряжения с мобильным телефоном.
- › В связи с тем, что операционные системы и их версии имеют различные характеристики совместимости, даже если версия операционной системы вашего мобильного телефона совместима с бортовым компьютером автомобиля, сопряжение может не осуществиться.

Способ подключения

1. Скачайте и установите на мобильный телефон специальное приложение, откройте его и перейдите в режим вождения.
2. При помощи USB-кабеля подключите мобильный телефон к порту USB1 автомобиля (обозначенному значком ).
3. Коснитесь кнопки  на мультимедийном дисплее и выполните сопряжение с мобильным телефоном, следуя подсказкам. Если на вашем телефоне не установлено приложение, появится QR-код, сканирование которого запустит процесс скачивания приложения.

Полезная информация

Если к USB-порту не подключен телефон, коснитесь кнопки «Сопряжение с телефоном». Появится интерфейс Bluetooth.

Полезная информация

- › Некоторые телефоны требуют включения режима отладки по USB для успешного выполнения сопряжения.
- › Некоторые функции в рамках сопряжения с мобильным телефоном (например, функция разговора) могут нормально использоваться лишь после успешного подключения телефона к бортовому компьютеру по Bluetooth.
- › После включения функции сопряжения с мобильным телефоном яркость экрана телефона будет уменьшена с целью экономии заряда.

Способ отключения

Выйти из режима сопряжения с мобильным телефоном можно путем отсоединения USB-кабеля.

Полезная информация

- › Чтобы добиться максимального комфорта использования, мобильное приложение необходимо регулярно обновлять.
- › Некоторые функции требуют получения данных из сети, поэтому в процессе эксплуатации мобильный телефон может генерировать поток данных.

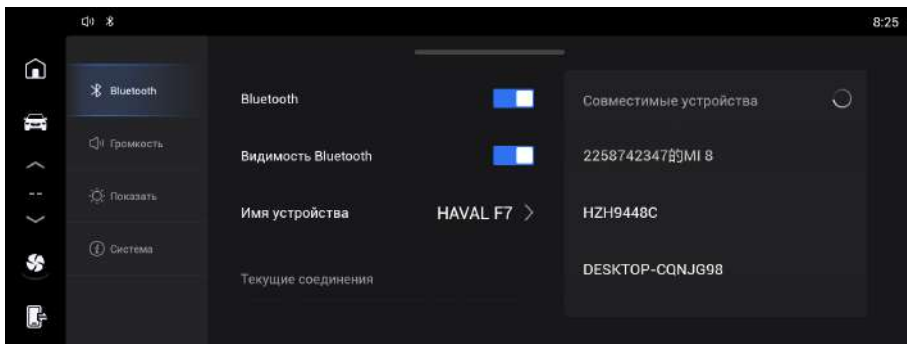
Полезная информация

- › Это коммуникационное оборудование соответствует стандартам или техническим требованиям NBTC.
- › Это коммуникационное оборудование характеризуется наличием электромагнитного поля определенной напряженности. Она соответствует «Нормам безопасности используемого радиокommunikационного оборудования для здоровья человека», опубликованном Государственным комитетом по делам электросвязи КНР.

Настройки системы

Коснитесь кнопки «Настройки системы» в интерфейсе меню для перехода к интерфейсу настроек системы.

Bluetooth



Касание кнопки «Bluetooth» позволит перейти к интерфейсу настроек Bluetooth.

Bluetooth: эту функцию можно включить или выключить.

Видимость в сети Bluetooth: эту функцию можно включить или выключить. После включения функции прочие устройства смогут распознать эту систему Bluetooth.

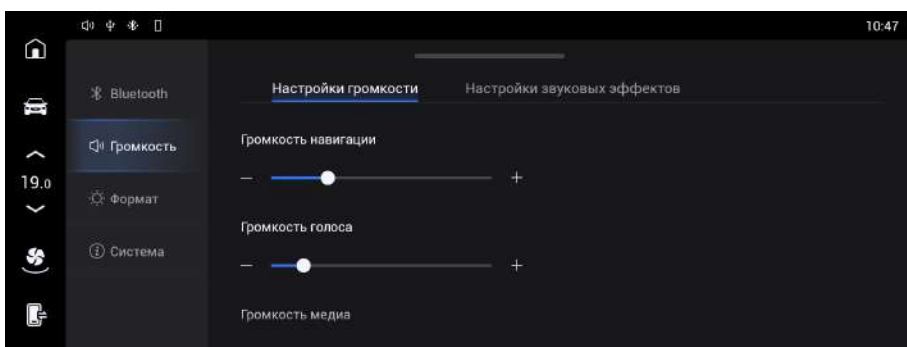
Текущее подключение: позволяет просмотреть отображаемые на дисплее текущие подключения.

История сопряжений: позволяет просмотреть историю сопряжения с различными устройствами. Сопряжение с необходимым устройством выполняется касанием.

Звук

Касание кнопки «Звук» позволит перейти к интерфейсу настройки звука.

Касание кнопки «Настройки звука» позволит перейти к интерфейсу настройки звука.

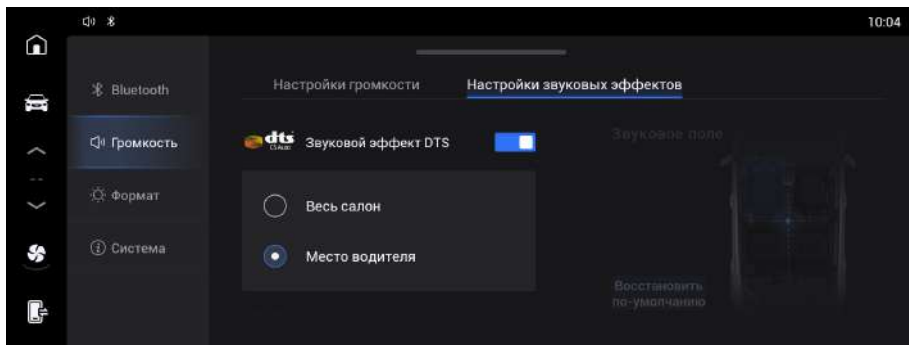


› Громкость голосовых подсказок навигации, громкость в рамках режима голосового управления, громкость мультимедиа, громкость вызовов можно регулировать путем смахивания к центру экрана или нажатием кнопок «+» или «-».

› Предупредительные сигналы автомобиля: позволяет регулировать уровень громкости предупредительных сигналов автомобиля.

› Автоконтроль громкости: позволяет регулировать уровень громкости в зависимости от скорости движения автомобиля.

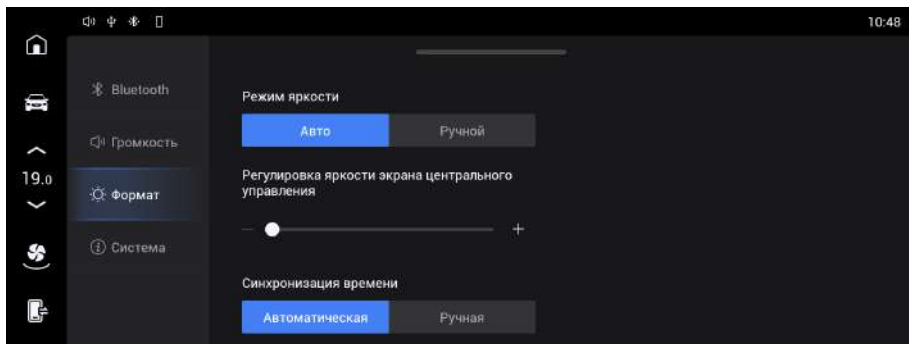
Касание кнопки «Настройка звуковых эффектов» позволяет перейти к интерфейсу настройки звуковых эффектов.



- › «Звук DTS»: позволяет включить или выключить звуковые эффекты в формате DTS. После включения можно максимально детально локализовать звуковые эффекты, добиться их реалистичности и наиболее оптимального качества звучания. После включения можно выбрать «Спереди», «Сзади» или «Все», чтобы задать наиболее оптимальную позицию для прослушивания. После отключения можно путем перетаскивания ползунка задать место в салоне автомобиля, наиболее подходящее для прослушивания. Касание кнопки «Сброс» позволит вернуться к позициям, заданным по умолчанию как наиболее оптимальные для прослушивания.
- › «Эквалайзер»: после отключения звука в формате DTS позволяет регулировать высокие, средние и низкие частоты. Касание кнопки «Сброс» позволит вернуть эквалайзер к настройкам по умолчанию.

Дисплей

Касание кнопки «Дисплей» позволит перейти к интерфейсу настроек дисплея.



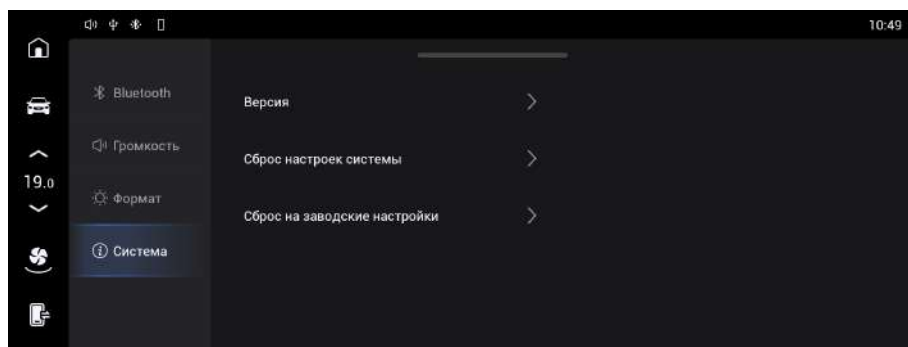
- › Режим яркости: позволяет задавать режим яркости.
- › Регулировка яркости центрального дисплея: регулировку яркости центрального дисплея можно осуществлять касанием ползунков или нажатием кнопок «+» или «-».
- › Синхронизация времени: позволяет задавать режим синхронизации по времени. При настройке в ручном режиме можно задать часовой пояс и время.
- › Формат времени: позволяет задавать 12-часовой или 24-часовой формат времени.
- › Воспроизведение видео при движении автомобиля: при просмотре видео во время управления автомобилем на дисплее в целях безопасности появится соответствующее предупреждение. Это предупреждение можно отключить либо настроить таким образом,

чтобы оно появлялось в начале движения автомобиля или по достижении автомобилем скорости 15 км/ч.

- › Настройки языка: позволяет задавать языковой формат.

Система

Коснитесь кнопки «Система» для перехода к интерфейсу настроек системы.



- › Сведения о версии: позволяет просмотреть сведения о версии системы.
- › Переустановка настроек системы: позволяет выполнить повторную установку настроек системы.
- › Сброс к заводским настройкам: позволяет вернуть систему к заводским настройкам.

Настройки автомобиля

Коснитесь кнопки  или «Настройки автомобиля» для перехода к интерфейсу настроек автомобиля.

Предупреждение

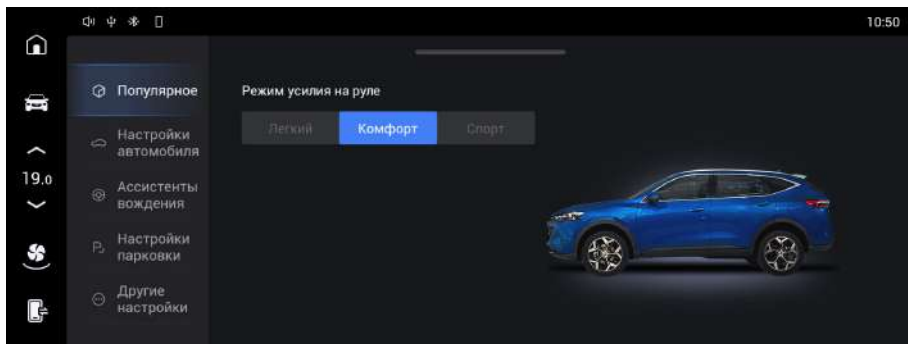
Во время движения автомобиля работа с настройками автомобиля запрещена по соображениям безопасности.

Полезная информация

- › Работа с настройками автомобиля возможна лишь после запуска двигателя.
- › Интерфейс настроек автомобиля и его подменю могут отличаться по своему содержанию в зависимости от конфигурации. Ориентируйтесь на фактическую конфигурацию вашего автомобиля.

Часто используемые функции

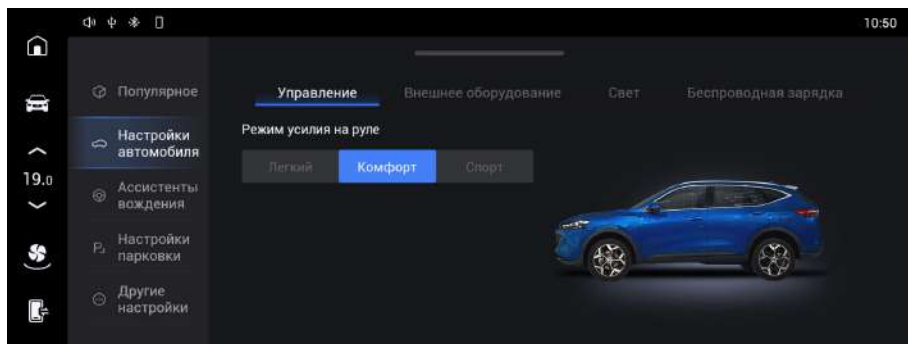
При касании кнопки «Популярное» появляется интерфейс часто используемых функций.



Режим усилителя рулевого управления: позволяет задать режим работы усилителя рулевого управления.

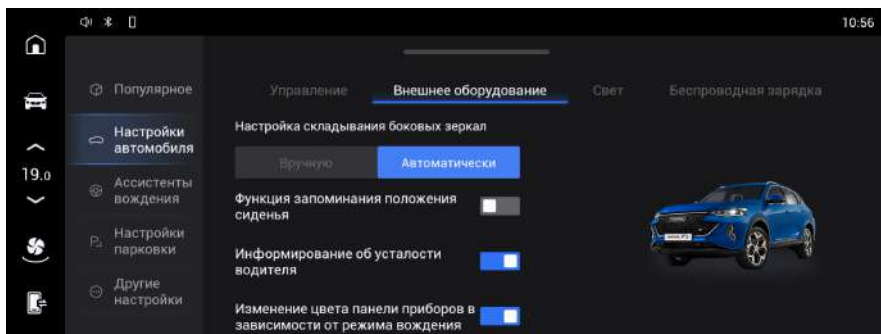
Настройки автомобиля

При касании кнопки «Настройки автомобиля» появляется интерфейс настроек автомобиля. При касании кнопки «Управление» появляется интерфейс режимов управления автомобилем.



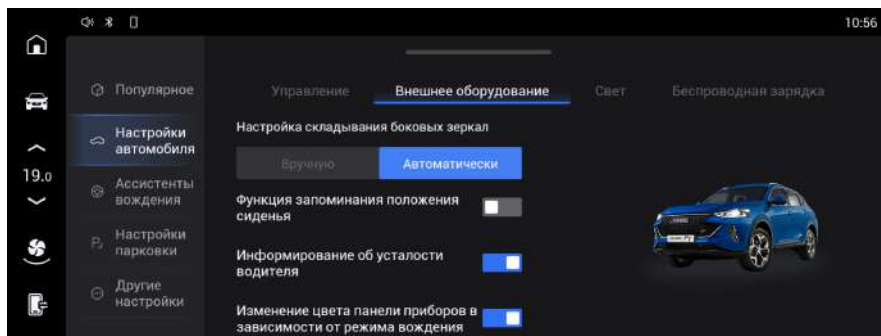
Режим усилителя рулевого управления: позволяет задать режим работы усилителя рулевого управления.

При касании кнопки «Внешнее оборудование» появляется интерфейс управления бортовым оборудованием автомобиля.



- › Удержание скорости: позволяет задать автоматически поддерживаемую скорость движения автомобиля.
- › Складывание наружных зеркал: позволяет задать режим складывания наружных зеркал заднего вида.
- › Интервал передних стеклоочистителей: позволяет задать временной интервал работы очистителей ветрового стекла.
- › Блокировка при выключении двигателя: позволяет включать и отключать функцию блокировки дверей при выключении двигателя.
- › Контроль усталости водителя: позволяет включать и отключать функцию контроля состояния водителя.

При касании кнопки «Свет» появляется интерфейс настроек приборов освещения.



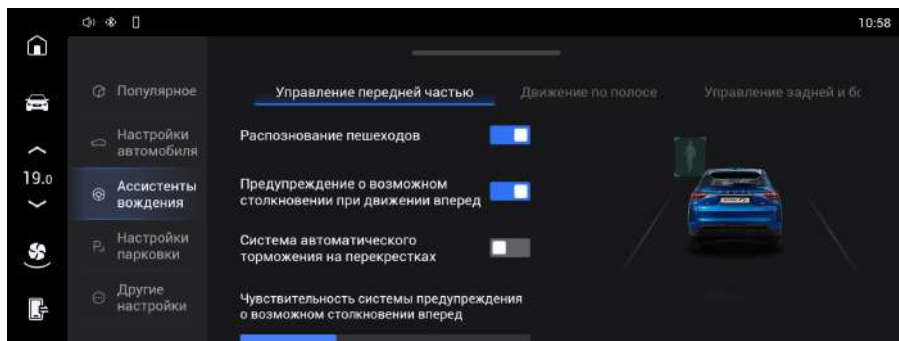
- › Отсроченное энергосбережение: позволяет задать время отсрочки активации функции энергосбережения. Если после установки выключателя зажигания в режим LOCK его состояние, а также состояние дверных замков не изменится в течение заданного промежутка времени, система автоматически активирует функцию энергосбережения.
- › Отсроченное выключение светильников: позволяет задать время задержки выключения светильников в салоне автомобиля, которые включаются при открытии двери и должны гаснуть после закрытия всех дверей.
- › Отсроченное выключение фар: позволяет задать продолжительность горения габаритных огней и фар ближнего света после активации функции отсроченного выключения фар.
- › Режим поиска автомобиля: позволяет задать статус подсказок при активации функции поиска автомобиля.

При касании кнопки «Беспроводная зарядка» появляется интерфейс беспроводной зарядки.

- › Переключатель беспроводной зарядки: позволяет включать и выключать функцию беспроводной зарядки.
- › Сигнал о необходимости подзарядки: позволяет включать и выключать функцию подачи предупредительного сигнала о необходимости подзарядки.

Интеллектуальное управление

Касание кнопки «Ассистенты вождения» позволяет перейти к интерфейсу интеллектуального управления автомобилем.

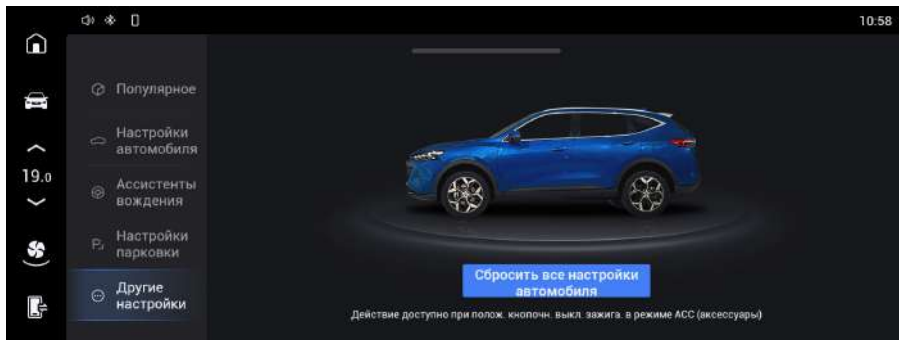


Настройки парковки

Касание кнопки «Настройки парковки» в верхней части дисплея позволяет перейти к интерфейсу настроек системы парковки.

- › Автоматическая система экстренного торможения: эту функцию можно включить или выключить.
- › Автоматическая активация системы помощи при парковке передним ходом: эту функцию можно включить или выключить.

Другие настройки



Сброс всех настроек автомобиля: касание кнопки позволяет выполнить сброс настроек автомобиля.

4

Безопасность

Ремни безопасности	148
Подушки безопасности	152
Детские удерживающие системы	157
Иммобилайзер	163
Противоугонная система автомобиля	164
Система прекращения подачи топлива при столкновении	165
Регистратор данных о событиях	166
Знаки безопасности	167

Внимание

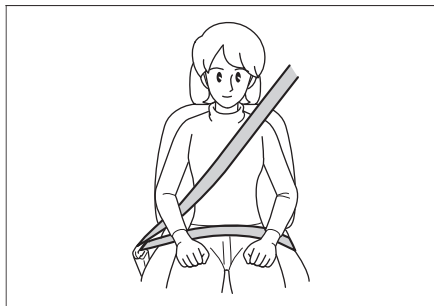
- › Плечевая лямка ремня безопасности не должна проходить через шею или подмышечную область.
- › Поясная лямка ремня безопасности должна максимально плотно прилегать к нижней части туловища.
- › Один ремень можно использовать только для одного человека. Запрещается одновременно пристегивать одним ремнем несколько человек (в том числе детей). Если два человека и более одновременно пристегнуты одним ремнем, то в случае столкновения автомобиля ремень не только не сможет распределить силу удара, но и создаст опасность столкновения людей друг с другом.
- › Запрещается перекручивать или ослаблять ремни безопасности.
- › Запрещается закреплять ремень безопасности вокруг предметов с острыми краями и углами, в противном случае он может порваться при аварии.
- › Запрещается использовать ремень, на который пришелся сильный удар при аварии, а также поврежденный ремень.
- › Запрещается снимать, разбирать и переоборудовать механизмы ремней безопасности.
- › Запрещается использовать ремень безопасности при наличии в замке посторонних предметов.
- › Чтобы ремни безопасности легко вытягивались и втягивались во время использования, мы рекомендуем держать их в чистоте и беречь от контакта с веществами на масляной и водной основе, включая грязь, масло, воду, напитки, пищу и т. д.
- › Запрещается чистить ремни при помощи бензола, бензина и прочих органических веществ, а также обесцвечивать или окрашивать их.
- › Детям запрещено играть с ремнями безопасности. Если во время игры ребенок по неосторожности обмотает ремень вокруг шеи, это может привести к получению серьезных травм или даже к смерти. Если ребенок обмотал вокруг себя ремень и ремень невозможно извлечь из заблокированного замка, его можно разрезать ножницами.
- › Автомобильные ремни безопасности спроектированы для взрослых. Для детей следует использовать подходящую детскую удерживающую систему. Если при правильном пристегивании ремень безопасности касается шеи или подбородка ребенка и не фиксирует нижнюю

часть тела, следует использовать подходящее детское кресло.

Если ребенок достаточно взрослый для того, чтобы пользоваться ремнем безопасности, необходимо следить за тем, правильно ли он пристегнут.

- › Особые указания для беременных женщин. Рекомендуем вам пользоваться ремнем безопасности. Вы также можете проконсультироваться с врачом, чтобы получить более точные рекомендации. Беременные женщины пристегиваются, как обычно, но им дополнительно следует обратить внимание на следующие моменты:
 1. Поясная лямка ремня безопасности должна проходить максимально низко под животом.
 2. Плечевая лямка ремня должна проходить через плечо и располагаться не на животе, а на груди.Если ремень будет пристегнут неправильно, во время экстренного торможения или столкновения, он может стянуть живот, что может привести к получению серьезных травм или даже к смерти как матери, так и плода.
- › Пассажирам с различными заболеваниями и инвалидностью мы также рекомендуем пользоваться ремнем безопасности. Вы также можете проконсультироваться с врачом, чтобы получить более точные рекомендации.
- › Когда ремни безопасности не используются, они должны быть полностью втянуты, не допускайте их перекручивания, зажима и контакта с любыми острыми предметами. Корпус замка ремня безопасности не должен быть заблокирован посторонними предметами, в противном случае это может повлиять на правильную фиксацию язычка в замке.

Правильное пристегивание ремнем безопасности



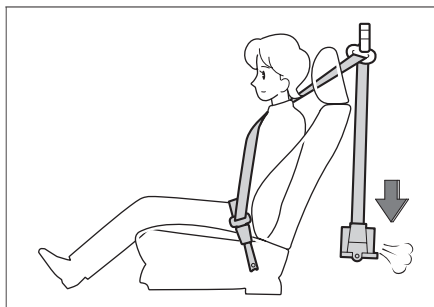
С7ЕАА3ЕВСА0В

- › Отрегулируйте спинку сиденья, выпрямите корпус, прислонитесь к спинке.
- › Лента ремня должна лежать ровно.
- › Плечевая лямка ремня должна прилегать к середине плеча. Она не должна проходить через шею или спадать с плеча.
- › Поясная лямка ремня по возможности должна прилегать к нижней части туловища.

Предупреждение

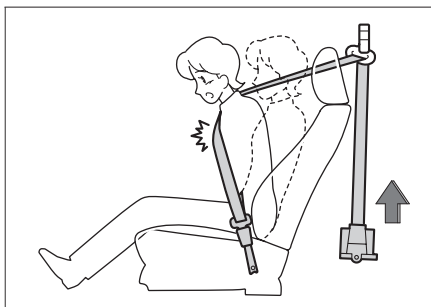
- › Все лица, находящиеся в автомобиле, должны быть правильно пристегнуты ремнями безопасности. Если пассажир не зафиксирован на сиденье, экстренное торможение или столкновение могут привести к получению серьезных травм или даже к смерти.
- › На протяжении всего времени поездки, даже если она короткая, все находящиеся в автомобиле должны быть пристегнуты ремнями безопасности. В противном случае, если произойдет авария, это увеличит риск получения травм или смерти.

Ремни безопасности передних сидений с преднатяжителем



ААСС14338F8Е

При столкновении преднатяжители мгновенно втягивают ремни безопасности, обеспечивая лучшую защиту всех лиц, находящихся в автомобиле.

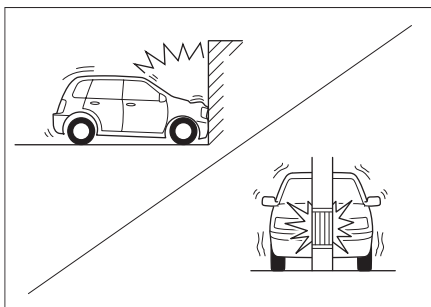


74D2493FB6E2

Ограничитель натяжения ремня безопасности удерживает нагрузку на ремень в пределах установленных значений, снижая давление на грудную клетку.

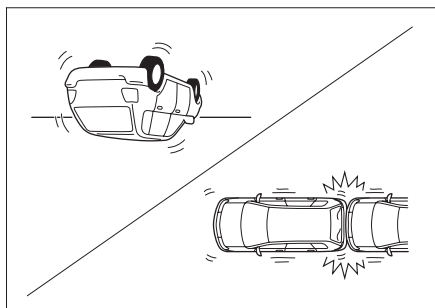
Условия срабатывания

Преднатяжитель срабатывает при получении автомобилем сильного лобового удара. При следующих незначительных ударах он может не сработать.



5С986Е3D980Е

- › Лобовое столкновение с бетонной стеной на скорости менее 25 км/ч и иные подобные удары.
 - › Лобовой удар об опору ЛЭП, дерево или иной небольшой объект на скорости менее 35 км/ч.
- При следующих сильных ударах преднатяжитель может выполнить свои функции не полностью.



DD85C67FE949

- › Переворот автомобиля на 90° или 180°.
- › Боковой удар или удар сзади.

⚠ Предупреждение

› Используя ремень безопасности с преднатяжителем, пристегивайте его правильно, а также приведите сиденье в положение, наиболее удобное для управления автомобилем. В противном случае устройство не выполнит свои функции достаточно эффективно, что может привести к получению серьезных травм или даже к смерти.

› Если необходимо установить, снять или разобрать ремень безопасности с преднатяжителем, обязательно свяжитесь с сервисным центром. Если ремень безопасности с преднатяжителем используется неправильно, он не сработает нормально, что в случае аварии может привести к получению серьезных травм или даже к смерти.

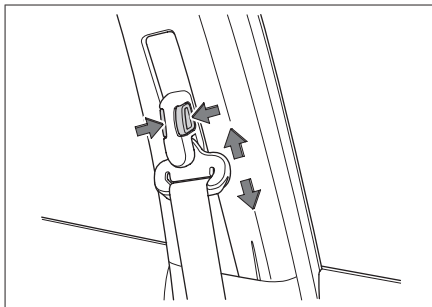
› Преднатяжитель не может быть использован повторно.

Один раз сработав при столкновении, он больше не сможет выполнять свою функцию. Обязательно свяжитесь с сервисным центром для его замены.

› Срабатывание ремня безопасности с преднатяжителем сопровождается звуком детонации и появлением белого дыма. Это не ведет к возгоранию и безвредно для пассажиров.

› Если ремень безопасности с преднатяжителем пришел в негодность, обязательно свяжитесь с сервисным центром. Произвольное срабатывание ремня безопасности с преднатяжителем может привести к получению травм.

Регулировка высоты ремней безопасности передних сидений



D36C2EAEFC6D

При сравнительно близком расстоянии ремня безопасности от щеки или при соскальзывании ремня с плеча, можно отрегулировать высоту ремня безопасности с помощью регулятора высоты, чтобы ремень по возможности прижимался к средней части плеча. Надавите на кнопку и сдвиньте регулятор высоты ремня безопасности вверх или вниз до достижения подходящей высоты. После этого кнопку можно отпустить.

⚠ Предупреждение

После завершения регулировки убедитесь в том, что регулятор ремня безопасности зафиксирован в подходящем положении.

Использование трехточечных ремней безопасности

1. Возьмите ремень безопасности за язычок и вытяните его из катушки. Убедитесь, что ремень не перекручен.

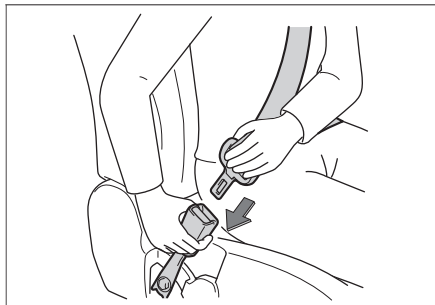


86071A3DDA01

Если ремень безопасности не вытягивается из катушки, необходимо с силой по-

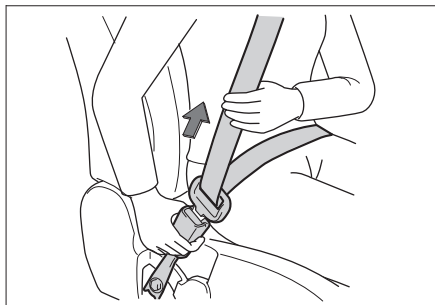
тянуть его и отпустить, чтобы он втянулся обратно. Таким образом можно беспрепятственно вытянуть ремень безопасности из втягивающего устройства.

2. Вставьте металлический язычок в замок до щелчка.



873EB3DE7417

3. Потянув вверх плечевую лямку ремня безопасности, отрегулируйте поясную лямку, чтобы она надежно фиксировала тело.



E145492A5798

При столкновении силу удара примут на себя тазовые кости, что снизит вероятность получения травмы.

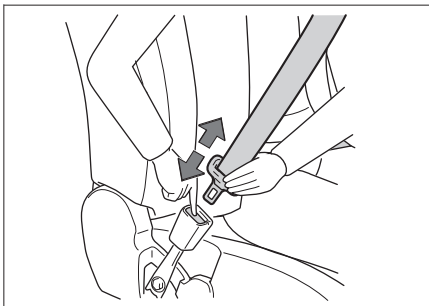
4. Отрегулируйте плечевую лямку таким образом, чтобы она прилегала к груди и пересекала среднюю часть плеча.



F657A01A9F2E

Это позволит распределить силу удара по прочным костям верхней части тела.

5. Чтобы снять ремень безопасности, нажмите на кнопку замка.



EA1241F8CC07

Разблокировав замок, придерживайте ремень за язычок, пока он не втянется. Следите за тем, чтобы он не задевал пассажиров или предметы поблизости.

Внимание

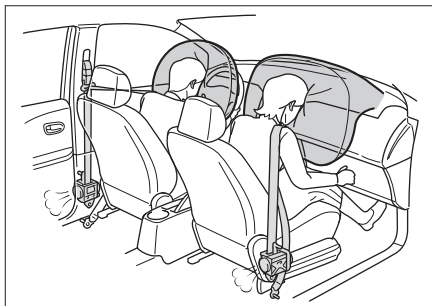
- ▶ Подушка безопасности не может быть использована повторно. Один раз сработав при столкновении, она больше не сможет выполнять свою функцию. Обязательно свяжитесь с сервисным центром для ее замены.
- ▶ Подушка безопасности — это вспомогательное устройство для обеспечения безопасности пассажиров, которое действует в сочетании с ремнем безопасности. Чтобы подушки безопасности сработали эффективно, водитель и пассажиры должны правильно пристегнуться ремнем безопасности и сохранять правильное положение на сиденьях.
- ▶ При правильном использовании подушки безопасности срабатывают эффективно, однако их неправильное использование не только не позволяет им выполнить свои функции, но и может привести к получению травм.
- ▶ Срабатывание подушек безопасности сопровождается звуком детонации и появлением дыма. Это не ведет к возгоранию. При вдыхании этого дыма у водителя и пассажиров с астмой и заболеваниями трахеи могут возникнуть проблемы с дыханием. В таком случае им следует немедленно покинуть автомобиль. Если это невозможно, необходимо открыть окно или дверь автомобиля и впустить свежий воздух.
- ▶ Если вещества, оставшиеся после срабатывания подушки безопасности (газ и т. д.), попали в глаза или на кожу, их следует как можно скорее промыть водой. В противном случае может возникнуть аллергическая реакция.
- ▶ Не касайтесь элементов подушки безопасности после ее срабатывания. Поскольку некоторые элементы сильно нагреваются, это может привести к получению ожогов и иных тяжелых травм.
- ▶ Запрещается использовать подушки безопасности не по назначению.
- ▶ Если необходимо установить в автомобиле радиоаппаратуру, свяжитесь с сервисным центром. Электромагнитные волны, создаваемые радиоаппаратурой, оказывают значительное воздействие на блок управления подушками безопасности.
- ▶ Запрещается ударять или сильно нажимать на подушки безопасности и область

вокруг них.

Это может вызвать неправильное срабатывание подушек безопасности при аварии и их произвольное срабатывание в отсутствие аварии. Такие случаи могут привести к получению серьезных травм или даже к смерти.

Фронтальные подушки безопасности

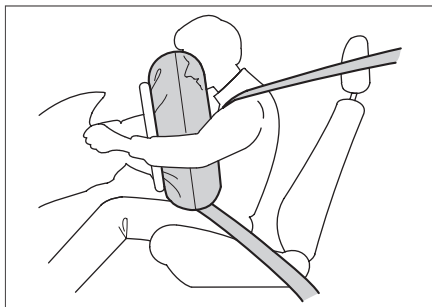
Общие сведения



S450BADF1CB6

Фронтальные подушки безопасности находятся в рулевом колесе и в приборной панели перед передним пассажирским сиденьем. На рулевом колесе и приборной панели имеются соответствующие обозначения. При сильном лобовом столкновении ремень безопасности натягивается, и одновременно с этим срабатывают подушки безопасности водителя и переднего пассажира, что рассеивает и смягчает воздействие ударной силы на голову и грудь водителя и пассажира.

Принцип работы



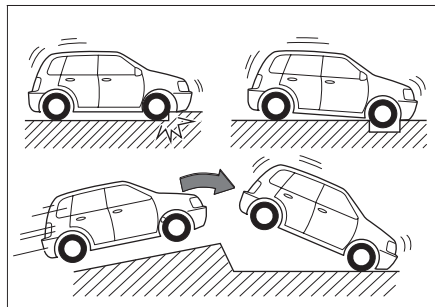
D7C86F6BE6AE

При лобовом ударе средней и большой силы датчик реагирует на резкое снижение

скорости автомобиля, и блок управления вызывает немедленное срабатывание подушек безопасности.

Особые указания

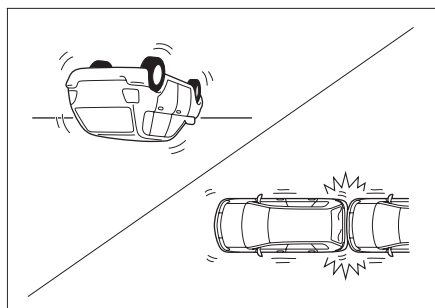
Подушки безопасности могут сработать при следующих сильных ударах об днище автомобиля.



AA11630CB432

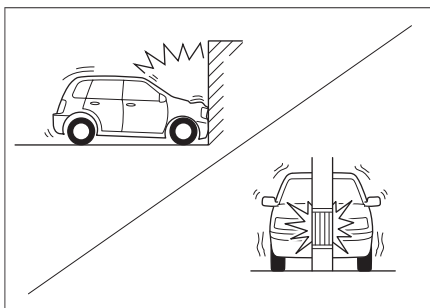
- › Удар о бордюр.
- › Попадание автомобиля в выбоину или глубокий ров при преодолении указанных препятствий.
- › Удар о поверхность дороги после преодоления препятствия.

В следующих ситуациях подушки безопасности могут сработать, но не выполнить свои функции.



90F7B8ED2F9D

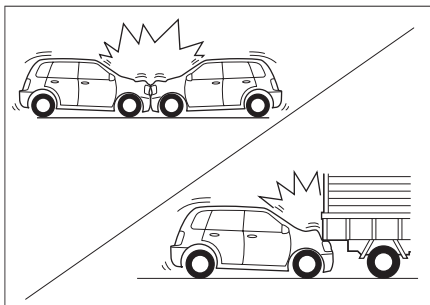
- › Переворот автомобиля на 90° или 180°.
 - › Боковой удар или удар сзади.
- Подушки безопасности могут не сработать при следующих сильных ударах.



089D30A4BF5C

- › Лобовое столкновение с бетонной стеной на скорости менее 25 км/ч и иные подобные удары.
- › Лобовой удар об опору ЛЭП, дерево или иной небольшой объект на скорости менее 35 км/ч.

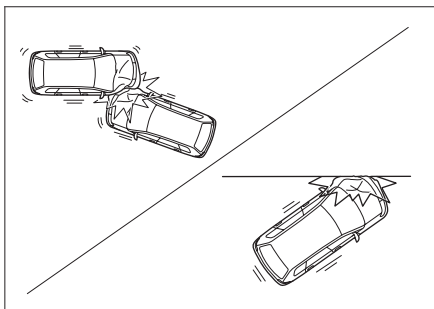
Если объект, с которым произошло столкновение, деформируется или смещается, ударная сила уменьшается. В таком случае подушки безопасности могут не сработать.



E67F5F8B1236

- › При лобовом столкновении с неподвижным автомобилем такой же массы подушки безопасности могут не сработать.
- › Если при ударе в заднюю часть грузового автомобиля ваш автомобиль попадает под его кузов, ударная сила уменьшается, и подушки безопасности могут не сработать.

Такие факторы, как угол и направление удара, также могут привести к тому, что подушки безопасности не сработают, даже если столкновение произошло на высокой скорости.



4E0B5C7EDCB4

- › Запрещается садиться слишком близко к рулевому колесу или нижней части приборной панели.

В нормальных условиях водитель, соблюдая правильное положение за рулем, должен сидеть как можно дальше от него. Передние сиденья должны быть расположены как можно дальше от приборной панели.

Водитель и пассажиры автомобиля должны быть пристегнуты правильно.

- › Во время движения автомобиля запрещается сидеть на краю сиденья или опираться на приборную панель.

Фронтальная подушка безопасности раскрывается с большой скоростью и ударной силой. Если она сработает рядом с пассажиром или водителем, то это может привести к получению серьезных травм или даже к смерти.

- › Детям запрещается находиться напротив подушек безопасности.

Срабатывание подушек безопасности передних сидений может привести к получению ребенком серьезных травм или даже его смерти. Все дети должны сидеть на задних сиденьях и быть правильно пристегнуты.

- › Чтобы избежать получения травм при срабатывании подушек безопасности, соблюдайте следующие указания.

Запрещается размещать на приборной панели какие-либо предметы (зонты и т. п.) или прислонять их к приборной панели.

Предметы, размещенные в перчаточном ящике, не должны из него выступать.

Запрещается вешать какие-либо декоративные предметы на окна и внутреннее зеркало заднего вида.

Запрещается прикреплять какие-либо декоративные предметы на кнопку звукового сигнала на рулевом колесе.

Запрещается размещать багаж, домашних животных и какие-либо предметы между подушками безопасности и водителем или передним пассажиром.

- › Запрещается мыть салон автомобиля водой и моющими средствами.

Подушка безопасности срабатывает благодаря газогенератору. Контакт с влагой может повлиять на работу подушки и привести к получению серьезных травм или даже к смерти.

- › Запрещается наносить пломбировочный воск, клеить клейкую ленту и т. п. на крышку подушки безопасности.

Это может помешать срабатыванию подушки.

- › Избегайте повреждения крышки подушки безопасности.

Если это произойдет, она не сможет нормально сработать. Поэтому ни в коем случае не следует самостоятельно открывать крышку подушки безопасности или допускать ее повреждения.

- › Запрещается снимать, переоборудовать и переустанавливать подушки безопасности, приборную панель и рулевое колесо. Неправильные действия с ними могут привести к неисправной работе подушек безопасности или их самопроизвольному срабатыванию, что может стать причиной получения тяжелых травм или даже к смерти.

- › Запрещается переоборудование подвески. Изменение высоты автомобиля или жесткости подвески могут привести к срабатыванию подушек безопасности, что может привести к получению серьезных травм или даже к смерти.

- › Устанавливая в передней части автомобиля молдинги или накладки, обратитесь за консультацией в сервисный центр.

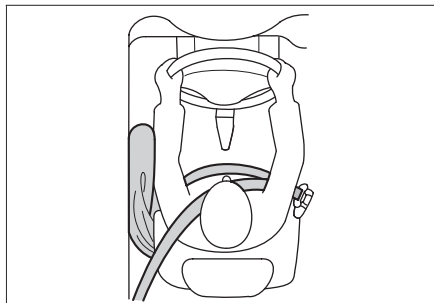
Изменения в передней части автомобиля влияют на импульс, передаваемый датчику подушки безопасности. Это влечет за собой риск случайного срабатывания подушек и может привести к получению серьезных травм или даже к смерти.

- › При необходимости ремонта передней части автомобиля или водительского сиденья обратитесь за консультацией в сервисный центр.

Неправильно выполненный ремонт может повлиять на импульс, передаваемый датчику подушки безопасности. Это влечет за собой риск неправильной работы подушек и может привести к получению серьезных травм или даже к смерти.

Боковые подушки безопасности

Общие сведения



Боковые подушки безопасности расположены под обивкой на внешних боковых поверхностях спинок передних сидений. На спинках сидений имеются соответствующие знаки. Боковые подушки безопасности дополняют ремни безопасности. При боковом столкновении они уменьшают риск получения травмы водителем и пассажирами и защищают их от повторного удара.

Принцип работы

При боковом столкновении датчик реагирует на резкое изменение бокового ускорения автомобиля и отправляет сигнал на блок управления. Если ситуация отвечает необходимым условиям, подушка срабатывает мгновенно.

При боковом ударе сработает только подушка безопасности, расположенная на стороне, в которую пришелся удар. Если удар пришелся на место переднего пассажира, его боковая подушка сработает, даже если сиденье не занято.

Особые указания

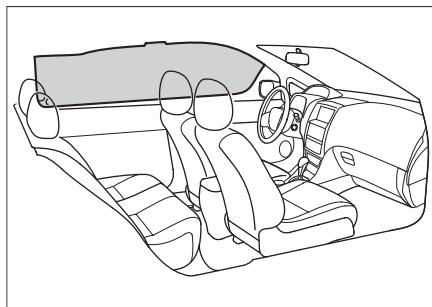
- › Боковая подушка безопасности может не сработать при следующих ударах.
Лобовой удар.
Боковой удар небольшой силы, в результате которого электронный блок управления получает слабый сигнал.
Удар в заднюю часть автомобиля.

Опрокидывание автомобиля.

- › Запрещается закрывать боковые подушки безопасности какими-либо предметами. Это затруднит их нормальную работу.
- › Запрещается устанавливать какие-либо предметы в области раскрытия боковых подушек. В противном случае при раскрытии подушки эти предметы могут разлететься по салону.
- › Запрещается самостоятельно демонтировать, ремонтировать и переоборудовать сиденья, оснащенные боковыми подушками безопасности, а также детали, расположенные в области раскрытия боковых подушек.

Шторки безопасности

Общие сведения



Шторки безопасности располагаются под потолком. На стойках имеются соответствующие обозначения. Шторки безопасности дополняют ремни безопасности. При боковом столкновении они уменьшают риск получения травмы водителем и пассажирами и защищают их от повторного удара.

Принцип работы

При боковом столкновении датчик реагирует на резкое изменение бокового ускорения автомобиля и отправляет сигнал на блок управления. Если ситуация отвечает необходимым условиям, шторки срабатывают мгновенно.

Особые указания

- › Шторки безопасности могут не сработать при следующих ударах.
Лобовой удар.
Боковой удар небольшой силы, в результате которого электронный блок управления получает слабый сигнал.

Удар в заднюю часть автомобиля.

Опрокидывание автомобиля.

- › Запрещено опираться на двери, стойки и край потолка, а также вставать на колени на переднее пассажирское сиденье. В противном случае при срабатывании шторок безопасности может произойти сильный удар в область головы, что может привести к получению серьезных травм или даже к смерти. Обращайте особое внимание на то, правильно ли сидят дети.
- › Запрещается устанавливать какие-либо предметы в области раскрытия шторок безопасности. В противном случае при раскрытии шторки они могут разлететься по салону.
- › Запрещается вешать тяжелые или острые предметы на крючки для одежды. Запрещается вешать на крючки одежду на вешалках. Вешайте ее непосредственно на крючок. В противном случае при раскрытии шторки безопасности вешалка может слететь, создав угрозу для находящихся в салоне людей.
- › Запрещается самостоятельно демонтировать, ремонтировать и переоборудовать элементы, расположенные в области раскрытия шторок безопасности. Запрещается самостоятельно переоборудовать потолок, поручни, каркасы поручней и боковые потолочные плафоны.

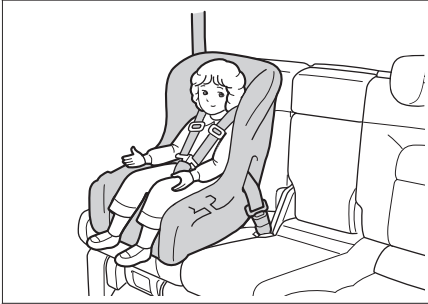
Типы детских автокресел

Детское автокресло категории 0/0+



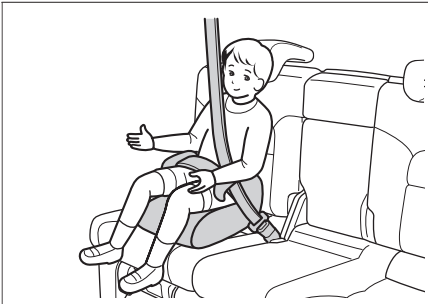
DB8DAFA48D56

Детское автокресло категории 1



10D27CB74034

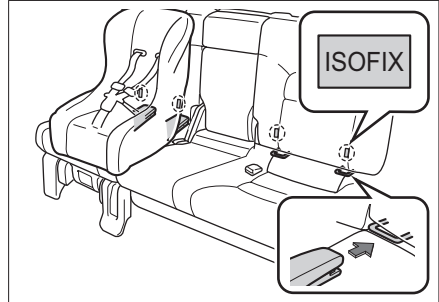
Детское автокресло категории 2/3



5B7C7E757921

Точки крепления ISOFIX

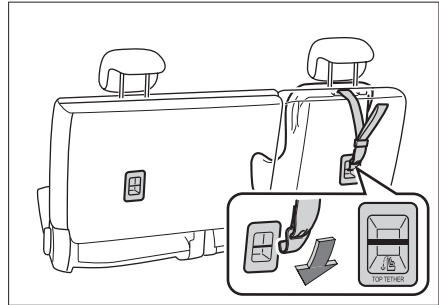
Нижние точки крепления ISOFIX



859878116405

Между спинкой и подушкой задних сидений расположены четыре нижних точки крепления ISOFIX.

Точки крепления страховочного ремня детского автокресла



63A7200BBCE0

На задней стороне спинки задних сидений расположены две точки крепления для страховочного ремня детского автокресла.

⚠ Предупреждение

Крепления ISOFIX рассчитаны на то, чтобы выдерживать нагрузку от правильно установленных детских автокресел. Они ни при каких обстоятельствах не могут использоваться для установки ремней безопасности для взрослых, крепления подвесных лямок и соединения каких-либо предметов или устройств с автомобилем.

Применимость детских автокресел

В автомобиле могут использоваться только те детские автокресла, которые соответ-

ствуют Правилам ЕЭК ООН № 44. В соответствии с правилами ЕЭК ООН № 44, детские автокресла подразделяются на следующие пять категорий.

- › Категория 0: до 10 кг (от 0 до 9 месяцев).
- › Категория 0+: до 13 кг (от 0 до 2 лет).
- › Категория 1: от 9 до 18 кг (от 9 месяцев до 4 лет).
- › Категория 2: от 15 до 25 кг (от 4 до 7 лет).
- › Категория 3: от 22 до 36 кг (от 6 до 12 лет).

Соответствие различных мест для установки детских автокресел

Весовая группа	Место установки		
	Переднее пассажирское сиденье	Задние сиденья	
		Задние боковые сиденья	Центральное заднее сиденье
Группа «0»	X	U	X
Группа «0+»	X	U	X
Группа «I»	X	U	X
Группа «II»	X	U	X
Группа «III»	X	U	X

Примечание: расшифровка обозначений в таблице:

U — подходит для универсальных детских удерживающих систем, одобренных для этой весовой группы.

X — не подходит для детских удерживающих систем, одобренных для этой весовой группы.

Соответствие точек крепления ISOFIX в автомобиле и детских автокресел с креплениями ISOFIX

Весовая группа	Типоразмер	Крепление	ISOFIX Местоположение
			Задние боковые сиденья
Автолюлька	F	ISO/L1	X
	G	ISO/L2	X
Группа «0»	E	ISO/R1	IL
Группа «0+»	E	ISO/R1	IL
	D	ISO/R2	IL
	C	ISO/R3	X

Группа «I»	D	ISO/R2	IL
	C	ISO/R3	X
	B	ISO/F2	IUF
	B1	ISO/F2X	IUF
	A	ISO/F3	IUF

Примечание: расшифровка обозначений в таблице:

IUF — подходит для универсальных детских удерживающих систем ISOFIX, одобренных для этой весовой группы и ориентированных по ходу движения автомобиля. IL — подходит для особых детских удерживающих систем ISOFIX, включенных в соответствующий перечень. Эти удерживающие системы могут предназначаться для специальных транспортных средств, иметь определенные ограничения или относиться к категории полууниверсальных.

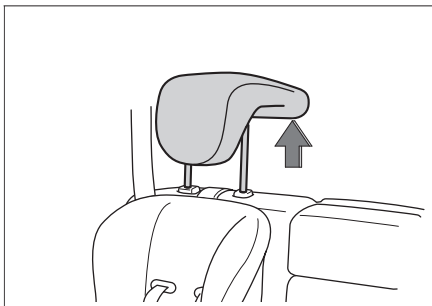
X — расположение креплений ISOFIX не подходит для детских удерживающих систем ISOFIX этого типоразмера и (или) этой весовой группы.

Установка детского автокресла

Установка детского автокресла при помощи специальных креплений

ISOFIX и LATCH — это специально разработанные стандартные системы крепления детских автокресел. Для крепления детского автокресла при установке на задние боковые сиденья может быть использована как система ISOFIX, так и система LATCH.

1. Переместите переднее сиденье вперед до упора.
2. Отрегулируйте или снимите подголовник сиденья, на котором будет установлено детское автокресло.

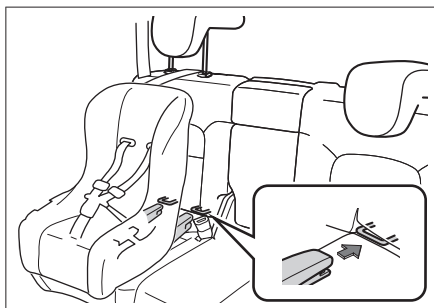


1AA75355FCBA

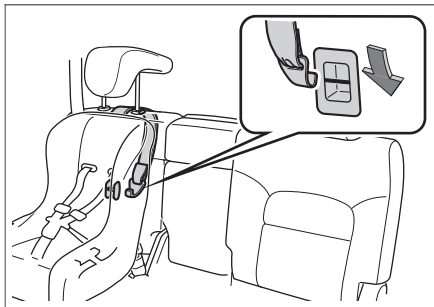
i Полезная информация

- › При установке детского автокресла на заднее сиденье необходимо максимально опустить подголовник или снять его.
- › Если при использовании детского автокресла, устанавливаемого по ходу движения, подголовник препятствует плотному прилеганию автокресла к спинке заднего сиденья, его необходимо снять.
- › Запрещается снимать подголовник, если вы используете специальный бустер для увеличения высоты посадки. В этом случае вершина подголовника должна находиться на одном уровне с головой ребенка или как можно ближе к ней.

3. Вставьте крепления детского автокресла в нижние точки фиксации, убедитесь, что оба механизма крепления ISOFIX надежно зафиксированы.



4. Закрепите страховочный ремень в соответствующей точке фиксации. Следите за тем, чтобы ремень не перекручивался. При фиксации страховочного ремня его необходимо пропускать под подголовником.



5. Слегка покачайте автокресло и убедитесь, что оно надежно зафиксировано.

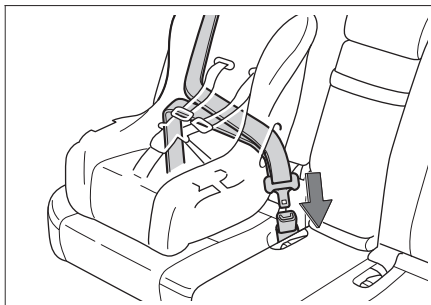
Установка детского автокресла при помощи ремня безопасности

1. Переместите переднее сиденье вперед до упора.
2. Отрегулируйте или снимите подголовник сиденья, на котором будет установлено детское автокресло.

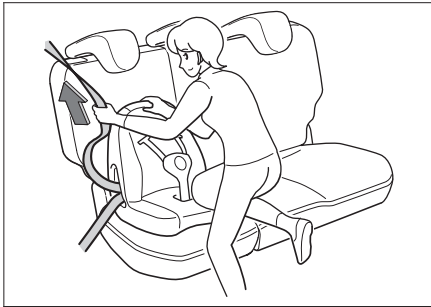
i Полезная информация

- › При установке детского автокресла на заднее сиденье необходимо максимально опустить подголовник или снять его.
- › Если при использовании детского автокресла, устанавливаемого по ходу движения, подголовник препятствует плотному прилеганию автокресла к спинке заднего сиденья, его необходимо снять.
- › Запрещается снимать подголовник, если вы используете специальный бустер для увеличения высоты посадки. В этом случае вершина подголовника должна находиться на одном уровне с головой ребенка или как можно ближе к ней.

3. Вытяните плечевую лямку ремня безопасности, проведите его через детское автокресло и вставьте металлический язычок ремня безопасности в замок до щелчка.

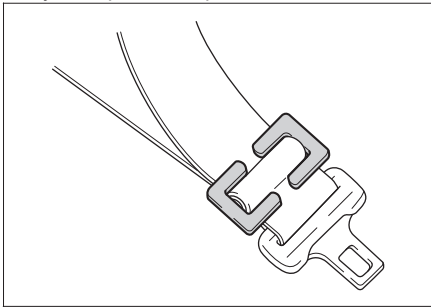


4. Прижмите детское автокресло к сиденью собственным весом и дайте механизму натяжения втянуть плечевую лямку таким образом, чтобы ремень был натянут и обеспечивал надежную фиксацию.



6135BD5193EC

5. Если детское автокресло не оборудовано фиксатором ремня безопасности, вы можете купить специальную защелку для фиксации ремня.



39D6D6369F2B

6. Слегка покачайте автокресло и убедитесь, что оно надежно зафиксировано.

Особые указания по установке детского автокресла

- › Если угол наклона спинки заднего сиденья регулируется, переместите его в такое положение, чтобы подушка и спинка детского автокресла плотно прилегали к заднему сиденью.
- › Если вы устанавливаете детское автокресло без применения специальных креплений, используйте для этого ремень безопасности. Следуйте инструкции по установке, прилагаемой к автокреслу.
- › Детское автокресло должно быть правильно зафиксировано на сиденье автомобиля.

При неправильной установке автокресла экстренное торможение или столкновение могут привести к получению ребенком серьезных травм или даже к его смерти.

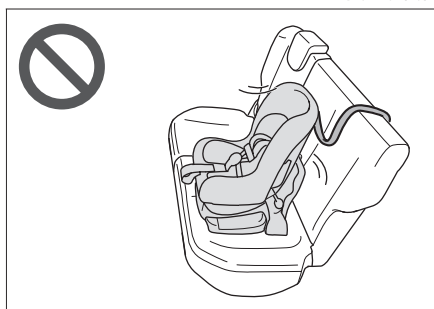
- › Не размещайте в автомобиле незакрепленные детские защитные устройства. Экстренное торможение или дорожно-транспортное происшествие могут привести к столкновению устройства с людьми и предметами, находящимися в автомобиле, что может привести к получению серьезных травм или даже к смерти.
- › Запрещается устанавливать детское автокресло на переднее пассажирское сиденье.

В таком случае ребенок будет находиться слишком близко к подушке безопасности. При столкновении срабатывание подушки может вызвать получение ребенком серьезных травм или даже к его смерти.

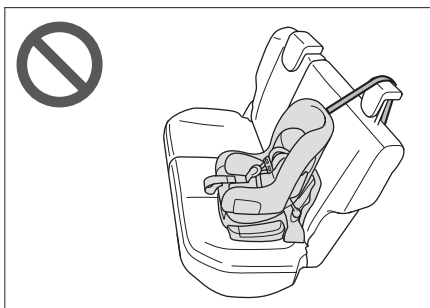
- › Детское автокресло следует выбирать в соответствии с возрастом и ростом ребенка и устанавливать на заднем сиденье. По статистике, при правильном использовании защитных устройств размещение детей на задних сиденьях гарантирует большую безопасность, чем на передних. Во время движения недопустимо держать ребенка на руках. Это не заменяет детское автокресло. При аварии ребенок может удариться о ветровое стекло или оказаться зажатым между вами и обшивкой салона.
- › Даже если ребенок сидит в детском автокресле, не позволяйте ему прислонять голову и иные части тела к стойке двери или боковой части крыши автомобиля.

Срабатывание шторок безопасности может быть очень опасным. Их ударная сила может привести к получению серьезных травм или даже к смерти.

- › Поскольку существует много типов детских автокресел, при установке и снятии детского автокресла следуйте поставленной с ним инструкции и соблюдайте соответствующие меры предосторожности.
- › Если детское автокресло оснащено страховочным ремнем, его следует зафиксировать, следуя инструкции по установке детского автокресла и соответствующим мерам предосторожности.



В противном случае экстренное торможение или столкновение могут привести к получению серьезных травм или даже к смерти.› Если детское автокресло оснащено страховочным ремнем, он должен проходить под подголовником.



В противном случае детское автокресло не будет зафиксировано, и экстренное торможение или столкновение могут привести к получению серьезных травм или даже к смерти.

- › После фиксации страховочного ремня детского автокресла в соответствующей точке крепления не следует опускать подголовник.



Соприкосновение подголовника со страховочным ремнем может ослабить натяжение ремня и при экстренном торможении или столкновении привести к тому, что детское автокресло перевернется, что сопровождается риском получения серьезных травм или даже смерти.

Общие сведения о системе

Для защиты автомобиля от угона в ключе установлен передатчик радиосигнала. Запустить двигатель можно только с помощью оригинального ключа.

Внимание!

- › Запрещается помещать рядом с ключом предметы, имеющие сильное магнитное поле.
- › Запрещается подвергать ключ воздействию экстремально низких или экстремально высоких температур.
- › Запрещается бросать ключ на землю.
- › Запрещается подвергать ключ давлению.

Если двигатель не запускается

Если на дисплее информационного центра отображается экран предупреждения об ошибке противоугонной аутентификации или мигает предупреждающий сигнал обслуживания двигателя, обратитесь в сервисный центр.

Конверт с паролем

- › В сопроводительных документах автомобилей, оснащенных иммобилайзером, есть особый конфиденциальный конверт. Если иммобилайзер вышел из строя и требует повторной синхронизации, необходимо вскрыть этот конверт, достать пароль от иммобилайзера и сообщить его обслуживающему персоналу.
- › Если на момент покупки автомобиля конверт был разорван, значит, пароль мог быть украден, и иммобилайзер может быть взломан. Чтобы обеспечить безопасность автомобиля, немедленно свяжитесь с сервисным центром.
- › Храните конверт с паролем от иммобилайзера надлежащим образом. Не сообщайте пароль третьим лицам (за исключением тех случаев, когда иммобилайзер выходит из строя: для его ремонта необходимо сообщить пароль официальному дилеру, выполняющему ремонт). В случае утери конфиденциального конверта немедленно обратитесь в официальный сервисный центр.

Общие сведения о системе

Противоугонная система автомобиля предотвращает угон автомобиля и кражу из него ценных вещей. При попытке проникновения в автомобиль система активирует звуковую и световую сигнализацию.

Предупреждение

Запрещается переоборудовать противоугонную систему автомобиля.

Включение системы

1. После блокировки дверей с помощью смарт-ключа, интеллектуальной системы доступа в автомобиль или механического ключа указатели поворота мигают один раз, и система переходит в режим предварительной охраны. В режиме предварительной охраны по-прежнему можно выполнять любые манипуляции с автомобилем, при этом противоугонная сигнализация не срабатывает.
2. Приблизительно через 15 секунд система автоматически перейдет в режим охраны, и функция защиты от взлома активируется.

Внимание!

Убедитесь, что все двери автомобиля, дверь багажного отделения и капот закрыты, поскольку в противном случае противоугонная система автомобиля не работает.

Полезная информация

Во всех режимах работы противоугонной системы кнопки центрального управления не функционируют.

Выключение системы

Разблокируйте двери автомобиля или багажника с помощью кнопки на смарт-ключе или с помощью интеллектуальной системы доступа. Указатели поворота мигнут два раза, и функция защиты от взлома деактивируется.

Условия срабатывания сигнализации

В режиме охраны следующие действия мо-

гут привести к срабатыванию сигнализации:

- › Изменение режима, в который установлен выключатель зажигания.
- › Открывание капота.
- › Открывание двери автомобиля или багажного отделения без использования смарт-ключа или интеллектуальной системы доступа в автомобиль.

Способы отключения сигнализации

При срабатывании противоугонной сигнализации ее можно отключить следующими способами:

- › Переведите выключатель зажигания в режим ON или выполните успешный запуск двигателя.
- › Когда выключатель зажигания установлен в режим LOCK, при помощи смарт-ключа или системы интеллектуального доступа разблокируйте дверь автомобиля или багажного отделения.

Система прекращения подачи топлива при столкновении

При срабатывании подушек безопасности в момент аварии эта система останавливает подачу топлива, что позволяет минимизировать опасность, связанную с его утечкой. Если после активации этой системы необходимо перезапустить двигатель, выполните следующие действия:

1. Переведите выключатель зажигания в режим LOCK.
2. Перезапустите двигатель.

Предупреждение

Перед запуском двигателя необходимо осмотреть поверхность под автомобилем. Обнаружение под днищем потеков топлива свидетельствует о повреждении топливной системы автомобиля. В этом случае запустить двигатель не следует.

Общие сведения о системе

Автомобиль оснащен регистратором данных о событиях (EDR). В основном EDR используется для регистрации данных систем контроля динамики и систем активной безопасности автомобиля, чтобы получить информацию о работе систем автомобиля в момент события. Однако в зависимости от серьезности столкновения и его типа, EDR может не записать соответствующие данные.

i Полезная информация

EDR выполняет регистрацию данных только в случае серьезной аварии. В обычных условиях EDR не записывает данные.

Считывание данных

Кроме изготовителя автомобиля, другие стороны (например, правоохранительные органы) могут, используя устройство CANoe, подключить ноутбук к диагностическому центру автомобиля и считать записанные EDR данные.

Устройство для считывания данных можно приобрести у поставщика ПО для CANoe. Данные, регистрируемые EDR, и их назначение:

Данные	Назначение
Режим торможения	Регистрация состояния педали тормоза в момент столкновения
Скорость при столкновении	Регистрация скорости в момент столкновения
Состояние замка ремня безопасности	Регистрация состояния ремня безопасности в момент столкновения
Состояние светового индикатора работы системы пассивной безопасности	Регистрация сведений о том, горел ли световой индикатор неисправности системы пассивной безопасности в момент столкновения

Раскрытие данных

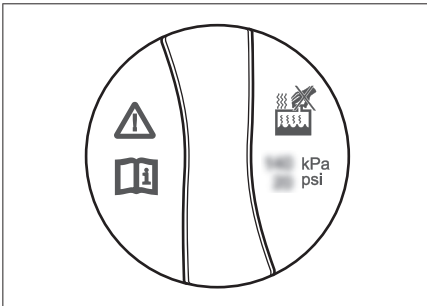
За исключением нижеследующих обстоятельств, записи EDR не будут раскрыты третьим сторонам:

- › С согласия владельца автомобиля или его арендатора.
 - › По официальному запросу полиции, суда или правительственных органов для использования данных в ходе судебного процесса.
- Однако при необходимости записанные EDR данные могут быть использованы для следующих целей:
- › Исследование характеристик безопасности автомобиля и проведение соответствующих разработок.
 - › Для исследований и разработок: данные регистратора передаются третьей стороне без раскрытия информации о владельце автомобиля и его транспортном средстве.

Внимание

Знаки безопасности предназначены для того, чтобы информировать вас о потенциальной опасности, которая может привести к причинению существенного вреда. Предупреждающие наклейки размещены на следующих местах. Внимательно ознакомьтесь с представленной информацией. Если наклейка отпала или ее содержимое плохо различимо, обратитесь в сервисный центр.

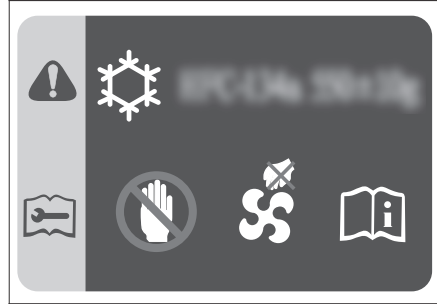
Предупреждающие наклейки на крышке расширительного бачка



168A90E23164

Этот знак находится на крышке расширительного бачка и напоминает о том, что запрещается открывать крышку, пока двигатель и радиатор не остыли. В противном случае может произойти выброс горячей жидкости и пара из бачка и привести к получению ожогов.

Предупреждающие наклейки в моторном отсеке



123AD99D7808

Наклейки находятся на передней стенке моторного отсека и информируют о следующем:

- › Марка и объем фреона для системы кондиционирования.
- › Вентилятор охлаждения может включиться в любой момент, и ни в коем случае не допускается просовывать руки под защитный кожух вентилятора. В противном случае неожиданное включение вентилятора может привести к получению серьезных травм.

Предупреждающие наклейки на аккумуляторной батарее



574B53F5487C

Эти знаки расположены на аккумуляторе. Они напоминают, что перед установкой, снятием и проверкой аккумулятора необходимо соблюдать следующие меры предосторожности:

- › Детям запрещается приближаться к аккумулятору.
- › При использовании или зарядке аккумулятора может выделяться горючий газ,

поэтому аккумулятор следует держать вдали от источников тепла и открытого огня. В противном случае может произойти возгорание или взрыв аккумулятора.

- › Аккумулятор содержит едкую жидкость.
- › Во время работы с ним следует надевать защитные очки и соблюдать прочие меры предосторожности.

Предупреждающие наклейки фронтальных подушек безопасности



613165D19503

Эти знаки расположены на солнцезащитном козырьке переднего пассажира и предназначены для информирования о том, что автомобиль оснащен фронтальными подушками безопасности и что необходимо обратить внимание на соответствующие указания.

Предупреждение

Не устанавливайте детскую удерживающую систему на сиденье, защищенное передней подушкой безопасности (в активированном состоянии), поскольку это может привести к получению ребенком серьезных травм или к его смерти.

Предупреждающие наклейки боковых подушек безопасности



D28E9BC3813E

Эти знаки расположены на центральной стойке и предназначены для информирования о том, что автомобиль оснащен боковыми подушками безопасности и что необходимо обратить внимание на соответствующие указания.

5

Аварийные ситуации

Водительские инструменты	170
Запасное колесо	171
Замена колеса	172
В случае дорожно- транспортного происшествия ...	175
Запуск автомобиля от внешнего источника	176
Перегрев двигателя	178
Буксировка	179
Система экстренной помощи ...	183

Размещение водительских инструментов

Водительские инструменты размещаются под крышкой багажного отделения.

Внимание!

- › Водитель должен знать место размещения и способы использования инструментов для экстренного реагирования в случае аварийных ситуаций.
 - › После использования инструментов обязательно положите их обратно в указанное место и надежно зафиксируйте. Расположение инструментов в неполюженном месте может привести к аварии или несчастному случаю.
 - › Домкрат, поставляемый с автомобилем, является специальным инструментом для этого автомобиля. Запрещается использовать этот домкрат на других автомобилях, а также использовать иные домкраты для подъема этого автомобиля.
 - › Если ваш автомобиль оборудован огнетушителем, необходимо проводить его регулярный технический осмотр, поскольку у огнетушителя существует определенный срок годности. При необходимости требуется своевременная замена огнетушителя.
-

О запасных колесах

Если автомобиль оснащен запасным колесом компактного размера, необходимо обращать внимание на следующие моменты: Из-за того, что размеры компактного запасного колеса отличаются от стандартного колеса, его можно использовать только в качестве временной замены, и при этом максимальная скорость автомобиля не должна превышать 80 км/ч.

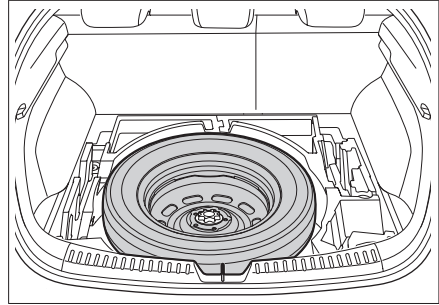
⚠ Предупреждение

- › Компактное запасное колесо предназначено только для временного использования в случае повреждения стандартного колеса. Как можно скорее отремонтируйте и установите стандартное колесо. В противном случае вы подвергаете себя серьезной опасности.
- › На автомобиле разрешается устанавливать только одно компактное запасное колесо. Не используйте запасные колеса, отличные от указанных.

⚠ Внимание!

Регулярно проверяйте состояние запасного колеса, например: давление в шине, наличие трещин и выпуклостей и т. д., чтобы гарантировать его готовность в случае возникновения неисправности.

Размещение

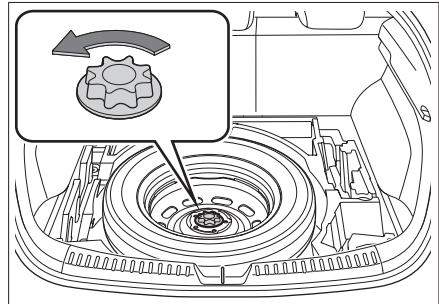


8FFE8AA4B0DC

Запасное колесо размещается под крышкой багажного отделения.

Извлечение и возврат в исходное положение

1. Откройте крышку багажного отделения.
2. Поверните ручку фиксации против часовой стрелки и снимите ее, чтобы извлечь запасное колесо.



62CFEF5E3505

3. Действия по возврату запасного колеса на место выполняются в обратном порядке.

Признаки неисправных шин

При возникновении следующих ситуаций следует проверить шины на наличие разрывов или трещин:

- › При вибрации на рулевом колесе.
- › В случае несвойственного вибрирования автомобиля.
- › В случае несвойственного крена автомобиля.

⚠ Внимание!

- › Если шина разорвалась или треснула во время движения, крепко держите руль и слегка нажимайте на педаль тормоза, чтобы снизить скорость. Запрещается экстренно тормозить или резко крутить руль, это легко может привести к потере управления автомобилем.
- › После разрыва шины следует немедленно установить запасное колесо. При езде с проколотой шиной движение автомобиля может быть неустойчивым, что легко может привести к аварии. Кроме того, можно легко повредить колесные диски, колеса, подвеску, кузов автомобиля и т. д.

Подготовка перед заменой запасного колеса

1. Все пассажиры должны выйти из автомобиля.
2. Припаркуйте автомобиль на твердой плоской поверхности в безопасном месте, чтобы не препятствовать обычному движению транспорта.
3. Включите стояночный тормоз.
4. Выключите двигатель.
На автомобилях с автоматической коробкой передач переведите рычаг переключения передач в режим Р и выключите двигатель.

⚠ Предупреждение

Запрещается использовать домкрат для подпираания автомобиля, когда рычаг переключения передач находится в нейтральном положении. В таком случае устойчивость домкрата не обеспечивается, что приведет к несчастному случаю.

5. Включите аварийную сигнализацию и разместите предупреждающий знак за автомобилем в соответствии с местными правилами дорожного движения.

6. Подготовьте запасное колесо, домкрат, рычаг для домкрата, ключи для колесных гаек и стопоры для колес.

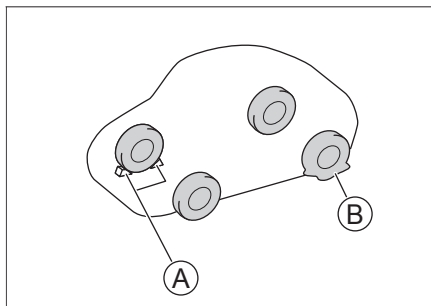
⚠ Внимание!

- › Перед использованием домкрата необходимо установить стопоры для колес.
- › Стопоры для колес можно приобрести у поставщика услуг. По всем вопросам обращайтесь к поставщику услуг.
- › При отсутствии стопоров для колес можно подложить под колесо большой камень.

Процедура замены колеса

Снятие неисправного колеса

1. Зафиксируйте колесо.



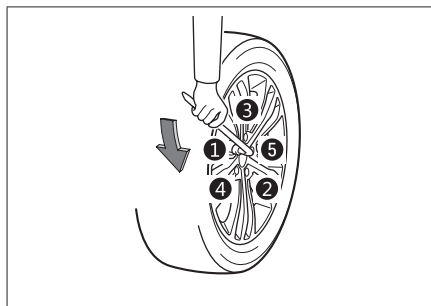
BED7A07A2F49

- Ⓐ Стопор для колеса
- Ⓑ Неисправное колесо

Стопор устанавливается под колесо, находящееся по диагонали относительно поднимаемой части кузова.

Зафиксируйте заднее колесо при подъеме переднего и переднее при подъеме заднего (на рисунке показан способ поднытия левого переднего колеса).

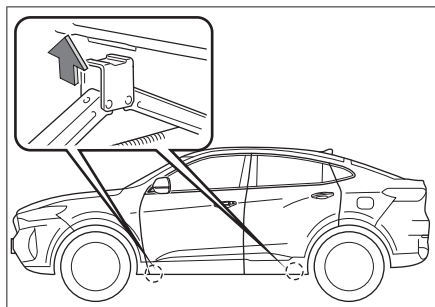
2. Ослабьте гайки.



09ED1088E0D2

С помощью ключа для колесных гаек слегка открутите гайки против часовой стрелки в порядке, показанном на рисунке (примерно на 1–2 оборота).

3. Установите домкрат под точку опоры.



05F0E40A850C

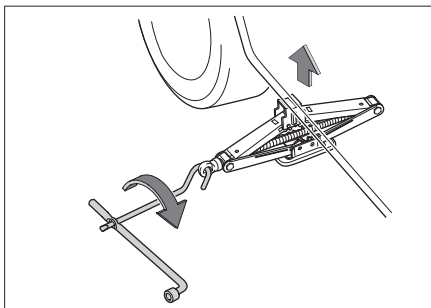
Отрегулируйте положение и высоту домкрата, убедитесь, что домкрат надежно зафиксирован в положении для подъема.

⚠ Внимание!

При использовании домкрата необходимо соблюдать следующие требования. В противном случае может легко произойти повреждение автомобиля или смещение домкрата, что приведет к получению серьезных травм:

- › Обязательно заглушите двигатель.
- › Запрещается использовать домкрат, когда в автомобиле находятся люди.
- › Домкрат необходимо установить на ровную твердую поверхность.
- › Запрещается класть предметы на верхнюю или под нижнюю часть домкрата.
- › Высота подъема домкрата не должна быть слишком большой и не должна превышать уровень, требуемый для замены колеса.
- › После поднятия автомобиля домкратом запрещается залезать под автомобиль.
- › Во время опускания автомобиля необходимо внимательно следить за тем, чтобы не придавить других людей.

4. Поднимите автомобиль.



7F7C517242E0

Вставьте ключ для колесных гаек в регулировочный рычаг домкрата, как показано на рисунке выше, и поворачивайте рычаг по часовой стрелке, пока шина не оторвется от земли.

⚠ Внимание!

Сначала слегка приподнимите автомобиль, тщательно проверьте, все ли в порядке, после чего продолжите подъем.

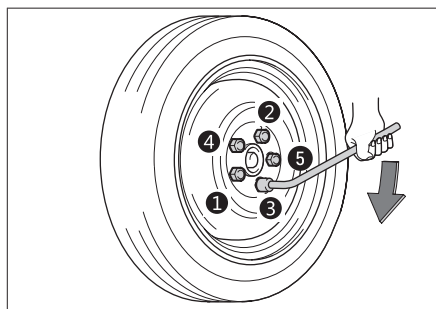
5. Снимите все крепежные гайки, после чего снимите колесо.

⚠ Внимание!

- › Укладывайте колесо на землю спицами вверх во избежание повреждения.
- › Перед установкой запасного колеса положите снятое колесо под автомобиль для страховки на случай смещения домкрата и иных непредвиденных ситуаций.

Установка запасного колеса

1. Очистка поверхности ступицы колеса. Перед установкой запасного колеса необходимо очистить поверхность ступицы колеса, в противном случае гайки колеса могут ослабнуть во время движения, в результате чего может произойти потеря колеса.
2. Установите запасное колесо и затяните гайки примерно с тем же усилием, чтобы гайки полностью прилегали к ступице.
3. Поворачивайте рычаг домкрата против часовой стрелки и опустите автомобиль.
4. Затяните гайки на каждой колесной шпильке 2–3 раза в порядке, показанном на рисунке.



F4D9A50EA111

Момент затяжки: 110 ± 10 Н·м

i Полезная информация

После замены запасного колеса используйте динамометрический гаечный ключ и как можно скорее затяните гайки до требуемого момента затяжки. В противном случае колесные гайки могут легко ослабнуть и выпасть, что может привести к получению серьезных травм или к смерти.

5. Уберите все инструменты, домкрат и неисправное колесо.

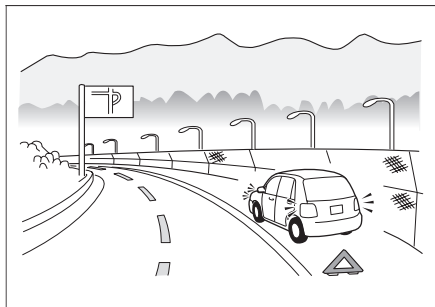
A Предупреждение

При самостоятельном сжигании покрышек выделяется ядовитый газ. Передайте покрышки поставщику для переработки.

A Внимание!

- › Запрещается использовать поврежденные, треснувшие или деформированные гайки или колесные диски.
- › С помощью ключа для колесных гаек хорошо затяните гайки, в противном случае они могут легко ослабнуть при вращении колеса, что может привести к получению травм.
- › Запрещается наступать на ключ для колесных гаек или использовать иные инструменты для чрезмерной затяжки гаек, в противном случае они могут быть легко повреждены.
- › При установке гаек запрещается наносить смазочное масло или жир на резьбу. При слишком сильной затяжке можно повредить гайки и колеса; если гайки ослаблены, это может привести к отрыву колеса во время движения и аварии.

В случае дорожно-транспортного происшествия



3B65B4700E3D

Во время вынужденной остановки на дороге из-за дорожно-транспортного происшествия или поломки транспортного средства для предупреждения других транспортных средств следует предпринять следующие меры:

- › Включить аварийную сигнализацию.
- › Разместить предупреждающий знак за автомобилем в соответствии с местными правилами дорожного движения.

При буксовании автомобиля

Во время движения по снегу, грязи, песку и иным местам автомобиль может застрять, поэтому следует управлять им осторожно.

При застревании автомобиля можно попробовать предпринять следующие меры:

1. Заглушите двигатель и включите стояночный тормоз.
2. Удалите грязь, снег или песок, скопившиеся вокруг колес.
3. Поместите деревянные бруски, камни или иные материалы под колеса для улучшения сцепления шин.
4. Снова запустите двигатель.
5. Отпустите стояночный тормоз и осторожно увеличивайте скорость, чтобы вывести автомобиль из ямы.

Если вышеуказанный способ оказался неэффективным, следует воспользоваться эвакуатором.

Предупреждение

Во время выталкивания автомобиля из ямы необходимо обратить внимание на следующие моменты:

- › Следует убедиться в том, что рядом с автомобилем нет других транспортных средств или людей во избежание столкновения.
- › Во время выталкивания автомобиля из ямы возможны внезапные толчки вперед или назад, поэтому следует соблюдать особую осторожность.

Запуск автомобиля от внешнего источника

Признаки разряженного аккумулятора

- › Стартер издает щелкающие звуки и не вращается. Стартер вращается, но его мощности не хватает, и двигатель не запускается.
- › Свет передних фар автомобиля более тусклый, чем обычно.
- › Гудок не работает, или звук слабый.

Способы запуска двигателя от другого транспортного средства

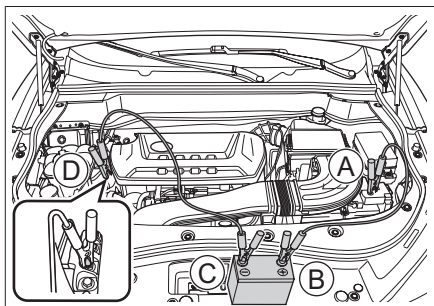
Если автомобиль не запускается из-за разряженного аккумулятора, можно использовать кабели для запуска двигателя от другого транспортного средства.

Поперечное сечение проводника кабеля для запуска от внешнего источника должно быть не менее 25 мм².

⚠ Внимание!

- › Аккумуляторы не всех автомобильных средств могут быть использованы в этих целях. Для запуска двигателя от другого транспортного средства могут быть использованы только аккумуляторы с номинальным напряжением 12 В.
- › Трейлеры или автоприцепы не могут быть использованы для запуска автомобиля.

1. Подключите вспомогательные кабели по следующей схеме.



7C50F3ADE773

- Ⓐ При подключении клемм разряженного аккумулятора автомобиля, сначала откройте крышку на положительной клемме ⊕.
- Ⓑ Клемма ⊕ аккумулятора другого транспортного средства, от которого выпол-

няется запуск автомобиля.

- Ⓒ Клемма ⊖ аккумулятора другого транспортного средства, от которого выполняется запуск автомобиля.
- Ⓓ Точка замыкания на массу автомобиля с разряженным аккумулятором.

i Полезная информация

Этот рисунок является схематическим, положение положительной и отрицательной клемм аккумулятора и точки замыкания на массу могут отличаться в зависимости от конфигурации автомобиля. Следует ориентироваться на конкретный автомобиль.

i Полезная информация

В зависимости от конфигурации автомобиля для открытия защитной крышки положительной клеммы аккумулятора может потребоваться снятие впускного патрубка воздушного фильтра (для этого следует использовать такие инструменты, как гаечный ключ с храповым механизмом, головку М10 и т. д.).

1. Открутите 2 болта крепления впускного патрубка воздушного фильтра.
2. Обеими руками потяните и извлеките впускной патрубок воздушного фильтра из нижнего кожуха воздушного фильтра.
2. Зарядка аккумулятора.
Запустите другое транспортное средство, от которого выполняется запуск автомобиля, немного увеличьте скорость вращения двигателя и поддерживайте эту скорость около 5 минут, что позволит немного зарядить разрядившийся аккумулятор автомобиля.
3. Запуск автомобиля с разряженным аккумулятором.
Если двигатель по-прежнему не запускается, следует убедиться в правильности подключения кабелей для запуска двигателя от другого транспортного средства, затем снова зарядить аккумулятор.
4. Снимите кабели для запуска двигателя от другого транспортного средства.
После запуска двигателя снимите кабели для запуска двигателя от другого транспортного средства в порядке, обратном подключению.

Предупреждение

- › Во время зарядки или запуска двигателя от другого транспортного средства возможно выделение газа из аккумулятора. При этом существует опасность взрыва. Следует держать аккумулятор вдали от источников искр, открытого огня и иных легковоспламеняющихся материалов.
- › Запрещается напрямую подключать отрицательную клемму аккумулятора транспортного средства, от которого выполняется запуск автомобиля, к отрицательной клемме разряженного аккумулятора.
- › Аккумуляторная жидкость обладает разъедающими свойствами и может вызывать серьезные поражения глаз и кожи. Место случайного контакта с жидкостью следует немедленно промыть большим количеством воды и обратиться за медицинской помощью.
- › Во время подключения или отключения кабелей для запуска двигателя от другого транспортного средства не допускайте их контакта с вентиляторами, ремнями и т. д.
- › Убедитесь в правильности подключения всех кабелей и избегайте короткого замыкания между положительной и отрицательной клеммами.

Внимание!

В случае частой разрядки аккумулятора необходимо обратиться к поставщику для проверки.

Оснащение автомобиля

В экстремальных условиях работы (таких как буксировка прицепа или автомобиля, езда в подъем, перегрузка и т. д.) двигатель может перегреться, и мощность всего автомобиля упадет.

При перегреве двигателя

Показатели перегрева

- › Загорается красный свет индикатора температуры воды.
- › Слабый разгон двигателя.
- › Из-под капота выходит пар.
- › Автоматическая остановка компрессора кондиционера.

Способы решения проблемы

1. Остановите автомобиль в безопасном месте и заглушите двигатель. Выключите кондиционер, если он используется в этот момент.
2. Проверьте, выходит ли пар из-под капота.
 - › Если пар не выходит, то откройте крышку капота, после чего запустите двигатель.
 - › Если пар выходит, подождите, пока он не прекратится, затем откройте крышку капота и запустите двигатель.
3. Проверьте, работает ли охлаждающий вентилятор.
 - › Если вентилятор не работает, необходимо заглушить двигатель и связаться с поставщиком.
 - › Если вентилятор работает в стандартном режиме, подождите, пока температура воды не начнет падать, прежде чем заглушить двигатель.
4. Проверьте объем охлаждающей жидкости.

Если охлаждающей жидкости мало, необходимо ее долить. Также необходимо проверить, имеются ли утечки в патрубках. В случае наличия утечек обратитесь к поставщику.
5. Проверьте радиатор на наличие посторонних предметов.

В случае присутствия посторонних предметов, влияющих на теплоотдачу, выполните очистку радиатора.

Предупреждение

- › Если из-под капота выходит пар, не следует сразу открывать крышку. В противном случае это может привести к получению серьезных травм, например ожогов.
- › Если радиатор горячий, не следует открывать крышку радиатора или крышку расширительного бачка, в противном случае пар или охлаждающая жидкость могут перелиться через край, что приведет к получению серьезных травм, таких как ожог.
- › Открывая крышку радиатора или крышку расширительного бачка, не следует касаться вентиляторов или ремней или приближаться к ним. Оберните крышку тканью и медленно откройте ее.
- › При работающем двигателе запрещается касаться вентиляторов или ремней или приближаться к ним, в противном случае руки или одежду может затянуть внутрь, что приведет к получению серьезных травм.
- › Запрещается добавлять охлаждающую жидкость во время перегрева двигателя. При добавлении охлаждающей жидкости можно легко повредить двигатель. Охлаждающую жидкость можно добавлять после полного охлаждения двигателя.

Внимание!

Если индикатор температуры воды снова загорается красным светом во время движения автомобиля, необходимо немедленно обратиться в ближайший сервисный центр для проверки.

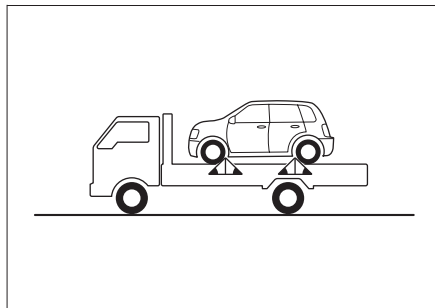
Буксировка с помощью специализированной техники

⚠ Предупреждение

Во время буксировки необходимо соблюдать местные законы и правила в отношении буксировки автоприцепов.

При необходимости буксировки автомобиля мы рекомендуем использовать грузовой автомобиль с платформой или подъемником и по возможности доверить буксировку поставщику услуг или профессиональной компании, занимающейся буксировкой транспортных средств.

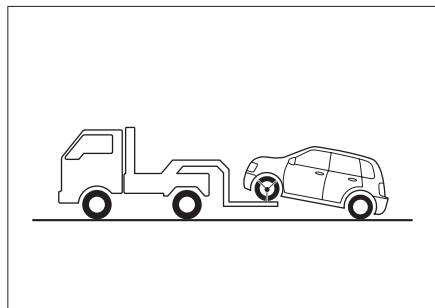
Использование погрузчика с платформой



2B90E9A6BD43

При использовании погрузчика с платформой следует надежно закрепить автомобиль. **Использование погрузчика с подъемником**

Буксировка за переднюю часть автомобиля (передний привод)

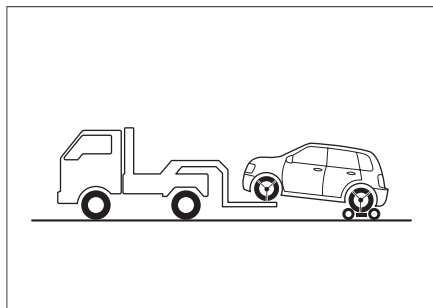


82BDA2D61A68

Задние колеса и мост автомобиля должны быть в хорошем состоянии. Необходи-

мо отпустить стояночный тормоз и надежно закрепить автомобиль.

Буксировка за переднюю часть автомобиля (полный/задний привод)



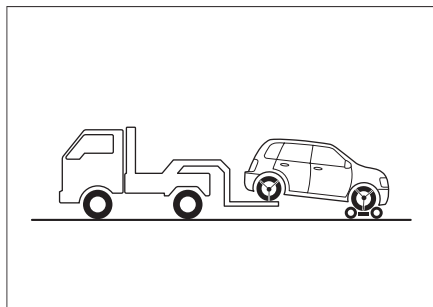
71DB89413E2F

Поместите буксирную тележку под задние колеса и надежно закрепите ее.

⚠ Внимание!

Если автомобиль полноприводный (4WD) или заднеприводный, следует использовать буксирную тележку или погрузчик с платформой, в противном случае можно легко повредить автомобиль.

Буксировка за заднюю часть автомобиля



D79764282BBA

Поместите буксирную тележку под передние колеса и надежно закрепите ее.

Запрещается использовать погрузчик с лебедкой для буксировки автомобиля



89F5097A0AA9

Использовать погрузчик с лебедкой для буксировки запрещается, в противном случае можно легко повредить корпус автомобиля.

Буксировка за буксировочный крюк

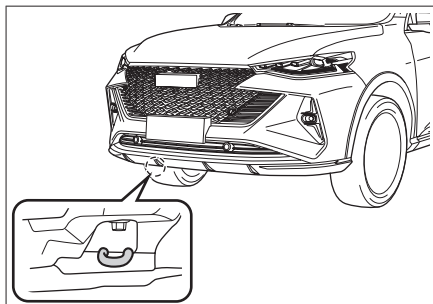
⚠ Предупреждение

Во время буксировки необходимо соблюдать местные законы и правила в отношении буксировки автоприцепов.

В экстренной ситуации, при отсутствии возможности использования профессиональной техники для буксировки, можно воспользоваться буксировочным крюком в качестве временной меры. Такой способ позволяет выполнять буксировку только на небольшие расстояния и на небольшой скорости по дорогам с твердым покрытием. При использовании буксировочного крюка водитель должен находиться в автомобиле для управления с помощью руля и педали тормоза. Кроме того, колеса, оси автомобиля, рулевое управление, тормозная система, трансмиссия (коробка передач и т. д.), система освещения (указатели поворота, стоп-сигналы) должны быть в рабочем состоянии.

Подробный порядок действий при буксировке:

1. Найдите передний буксировочный крюк.



FC83F0BDDDFC

2. Установите буксировочный трос на буксировочный крюк, стараясь не повредить кузов автомобиля.

Расстояние между тягачом и буксируемым автомобилем должно быть больше 4 м и меньше 10 м.

Посередине буксировочного троса необходимо привязать кусок белой ткани (0,3 × 0,3 м или более).

⚠ Внимание!

Не следует использовать стальной трос для буксировки, в противном случае можно повредить бампер.

3. Запустите двигатель автомобиля.

Если двигатель автомобиля не запускается, необходимо перевести выключатель зажигания в положение ON.

4. Переключите передачу в положение N.

⚠ Внимание!

Если передачу невозможно перевести в положение N, то использовать буксировочный крюк для буксировки автомобиля запрещается.

5. Включите аварийную сигнализацию, отпустите стояночный тормоз и ждите начала буксировки.

Скорость во время буксировки не должна превышать 30 км/ч, а расстояние буксировки не должно превышать 50 км.

⚠ Предупреждение

В случае необходимости буксировки автомобиля при его застревании следует воспользоваться услугами сервисной компании. Запрещается использовать

буксировочный крюк для вытаскивания автомобиля, в противном случае можно повредить буксировочный крюк и подвеску.

⚠ Внимание!

- › Если автомобиль не заводится, то системы усилителей не будут работать и возникнут сложности с рулевым управлением и системой торможения, поэтому буксировку следует выполнять на минимальной скорости.
- › Во время буксировки следует обращать внимание на стоп-сигналы находящегося впереди автомобиля во избежание ослабления буксировочного троса.
- › При движении по длинному участку спуска не следует использовать трос для буксировки автомобиля.
- › Запрещается буксировка автомобиля задним ходом.

⚠ Внимание!

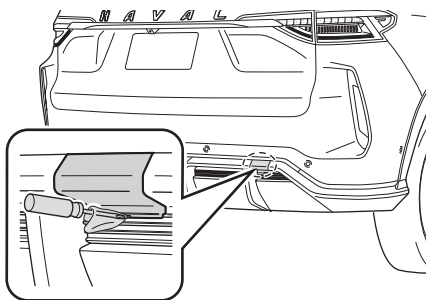
Запрещается использовать буксировочный крюк для буксировки автомобиля при температуре окружающей среды ниже 0 °С.

Буксировка неисправного автомобиля

⚠ Предупреждение

Во время буксировки необходимо соблюдать местные законы и правила в отношении буксировки автоприцепов. Подробный порядок действий при буксировке:

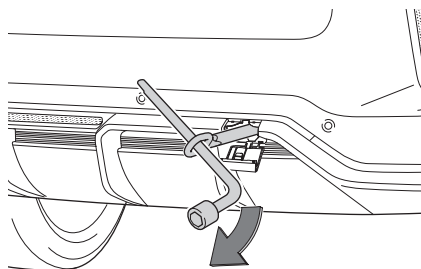
1. Откройте заглушку буксировочного крюка.



С помощью отвертки с плоским наконеч-

ником, обернутым тканью, снимите заглушку буксировочного крюка.

2. Вкрутите буксировочный крюк в отверстие по часовой стрелке и затяните его ключом для колесных гаек.



3. Установите буксировочный трос на буксировочный крюк, стараясь не повредить кузов автомобиля. Расстояние между тягачом и буксируемым автомобилем должно быть больше 4 м и меньше 10 м. Посередине буксировочного троса необходимо привязать кусок белой ткани (0,3 × 0,3 м или более).

⚠ Внимание!

Не следует использовать стальной трос для буксировки, в противном случае можно повредить бампер.

4. Включите аварийную сигнализацию, запустите двигатель и начинайте буксировку.

⚠ Внимание!

- › Запрещается буксировать транспортное средство тяжелее буксировочного автомобиля, в противном случае это приведет к его поломке.
- › Следует избегать резкого старта автомобиля или неустойчивого управления, в противном случае буксировочный крюк или буксировочный трос будут подвергаться чрезмерному натяжению.
- › При движении по длинному участку спуска не следует использовать трос для буксировки автомобиля.
- › Запрещается буксировка автомобиля задним ходом.

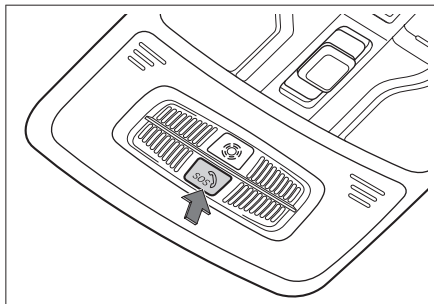
5. После завершения буксировки необходимо снять буксировочный крюк или трос и установить заглушку буксировочного крюка.

При установке заглушки буксировочного крюка следует проверить конструкцию на отсутствие повреждений, после чего выровнять ее в установочном положении, прижать по направлению сверху вниз и убедиться, что она установлена правильно.

Система экстренной помощи

При необходимости вызова полиции или скорой медицинской помощи можно использовать эту систему для связи с PSAP (служба общественной безопасности).

Кнопка экстренной помощи (с подсветкой)



4BVC579B384B

Номер экстренной помощи

Когда выключатель зажигания находится в режиме ON, нажмите и удерживайте (более 3 секунд) кнопку SOS. Система передаст сигнал PSAP для связи с экстренными службами. Одновременно с этим система отправит в PSAP информацию о местонахождении автомобиля. Если во время набора номера телефона (красная подсветка кнопки) требуется отменить вызов, следует нажать и удерживать (более 2 секунд) кнопку SOS.

При серьезном столкновении или опрокидывании автомобиля, когда выключатель зажигания находится в режиме ON, система автоматически передает сигнал в PSAP для вызова помощи. Одновременно с этим система отправит в PSAP информацию о местонахождении автомобиля.

i Полезная информация

После соединения с телефоном для вызова помощи только PSAP может завершить вызов.

Индикатор состояния системы

Когда выключатель зажигания находится в режиме ON, подсветка кнопки SOS имеет следующие режимы.

Описание функций	Режим подсветки кнопки
Во время самодиагностики системы при включении (выключатель зажигания в положении ON)	Красный свет гаснет через 5 секунд после включения
Во время режима ожидания системы	Если подсветка автомобиля включена, кнопка горит зеленым светом; если подсветка выключена, кнопка не горит
Набор номера	Мигает красный свет
Идет разговор	Горит красный свет
Когда система неисправна	Горит красный свет (не во время разговора)

i Полезная информация

При возникновении неполадок в системе немедленно обратитесь в сервисный центр для проверки.

Резервный аккумулятор

Система помощи в экстренных ситуациях имеет 1 резервный аккумулятор, который помогает обеспечить бесперебойное функционирование системы во время аварии и повреждения основного аккумулятора.

В обычной ситуации, когда резервный аккумулятор разряжен, система включает автоматическую подзарядку после запуска автомобиля.

i Полезная информация

Срок службы резервного аккумулятора составляет 3 года.

Если необходимо определить состояние резервного аккумулятора, обратитесь в сервисный центр для проверки.

6

Техническое обслуживание и уход за автомобилем

Необходимость технического обслуживания автомобиля и ухода за ним	186
Моторный отсек	187
Замена деталей	192
Техническое обслуживание автомобиля	196
График планового технического обслуживания	201
Свидетельство о прохождении планового технического обслуживания	204

Необходимость технического обслуживания автомобиля и ухода за ним

Техническое обслуживание — это диагностика состояния автомобиля, которая помогает предотвратить возникновение серьезных проблем, связанных с ремонтом автомобиля.

Во время использования автомобиля его комплектующие неизбежно изнашиваются. Для того чтобы вы не беспокоились о состоянии автомобиля во время вождения, требуются регулярные осмотры, техническое обслуживание и ремонт для поддержания и восстановления производительности автомобиля.

Техническое обслуживание автомобиля позволяет вам не беспокоиться о его состоянии во время вождения

В процессе технического обслуживания можно проводить профилактический ремонт в соответствии с состоянием деталей автомобиля в качестве превентивных мер для того, чтобы вы могли безопасно управлять транспортным средством и не беспокоиться о его состоянии до следующего технического обслуживания.

Увеличьте срок службы автомобиля и снизьте его эксплуатационные издержки

Тормозные накладки, шины и иные детали постепенно изнашиваются в процессе эксплуатации и имеют ограниченный срок службы. Использование деталей с превышенным пределом износа вызывает поломки автомобиля и даже может стать причиной дорожно-транспортного происшествия. Следовательно, регулярное техническое обслуживание является необходимой процедурой.

Внимание

Предупреждение

- › При работе в моторном отсеке автомобиля следует соблюдать особую осторожность!
 - › При проверке и заливке масла во избежание получения ожогов или возникновения возгораний следует соблюдать следующие правила:
 - Выключите двигатель.
 - Включите стояночный тормоз.
 - Дайте двигателю полностью остыть.
 - Не подпускайте детей к моторному отсеку.
 - Не проливайте масло на горячий двигатель.
 - Не допускайте попадания воды в моторный отсек.
 - › При работе с топливной системой или электрооборудованием во избежание возникновения пожара соблюдайте следующие правила:
 - Снимите отрицательную клемму аккумулятора.
 - Курение запрещено.
- Запрещается работать вблизи источников открытого огня.

Внимание!

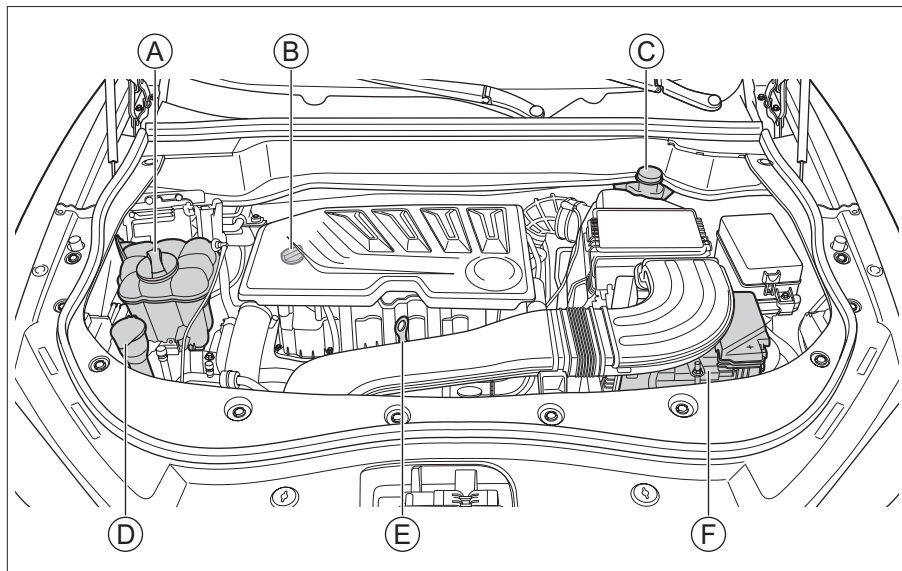
При добавлении масла строго следите за тем, какое масло добавляется. В противном случае возможны серьезные функциональные неисправности и повреждение деталей автомобиля.

Масла и жидкости

Полезная информация

Из-за разной комплектации автомобилей компоновка моторных отсеков также может немного отличаться; ориентируйтесь на конкретную модель автомобиля.

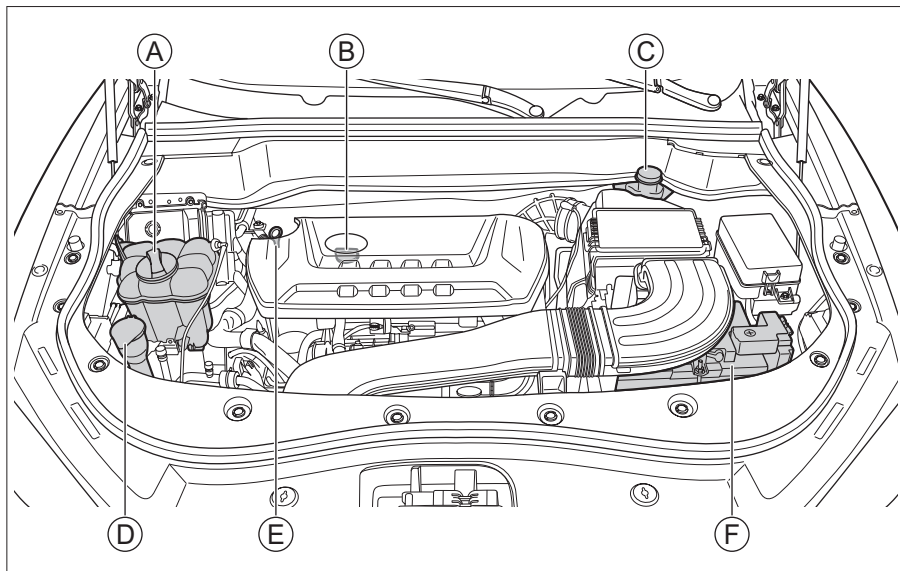
Автомобиль с двигателем GW4B15A



E950C33E6C0B

- Ⓐ Расширительный бачок
- Ⓑ Крышка маслозаливной горловины двигателя
- Ⓒ Бачок для тормозной жидкости
- Ⓓ Бачок омывателя ветрового стекла
- Ⓔ Масляный щуп двигателя
- Ⓕ Аккумулятор

Автомобиль с двигателем GW4C20

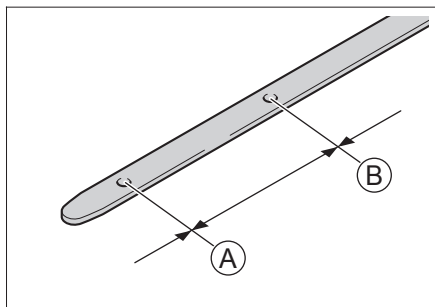


DD2793B8E1CD

- | | |
|--|------------------------------------|
| Ⓐ Расширительный бачок | ⓐ Бачок омывателя ветрового стекла |
| Ⓑ Крышка маслозаливной горловины двигателя | ⓑ Масляный щуп двигателя |
| Ⓒ Бачок для тормозной жидкости | Ⓕ Аккумулятор |

Моторное масло

Проверка



1F3FGC4FEA92

- Ⓐ Нижний уровень
- Ⓑ Верхний уровень

Припаркуйте автомобиль на ровной дороге, прогрейте двигатель до нормальной рабочей температуры воды, затем установите выключатель зажигания в режим LOCK и через 10 минут проверьте уровень масла. Уровень масла должен находиться между нижней и верхней метками масляного щупа. Если уровень масла близок к отметке нижнего уровня или ниже нее, необходимо своевременно долить масло, чтобы уровень поднялся до отметки между нижним и верхним уровнем.

i Полезная информация

Форма масляного щупа варьируется в зависимости от двигателя.

⚠ Предупреждение

- › Если во время работы двигателя касаться вращающихся частей, например ремней и вентилятора, или находиться близко к ним, то существует опасность затягивания рук, одежды, инструментов и т. д., что может привести к несчастному случаю.
- › Во время проверки или заливки моторного масла следует проявлять особую осторожность во избежание получения ожога.
- › Правильно храните моторное масло, когда оно не используется. Утечка масла в почву или в воду может вызвать загрязнение окружающей среды.

Добавление масла

Откройте крышку маслозаливной горловины двигателя и медленно залейте масло, не допуская его переливания через край.

Однако если по неосторожности масло перелилось через край, сразу вытрите его. В противном случае может произойти повреждение деталей моторного отсека.

Моторное масло имеет большое значение для обеспечения рабочих характеристик и гарантии срока службы двигателя, поэтому следует использовать очищенное моторное масло высокого качества. Для обеспечения рабочих характеристик вашего автомобиля обязательно используйте моторное масло указанного типа.

Присадки в моторное масло

Для вашего автомобиля не требуется добавление каких-либо присадок в моторное масло. Использование присадок не может обеспечить улучшение рабочих характеристик или увеличение срока службы двигателя.

⚠ Внимание!

- › Проводите регулярные проверки и замены моторного масла двигателя. В противном случае недостаточное количество масла или его старение будут приводить к плохой смазке вращающихся частей двигателя, произойдет спекание и повреждение двигателя.
- › Моторное масло имеет функции смазки и охлаждения, и даже при обычном вождении часть масла, которое смазывает поршни и клапаны, смешивается и сгорает в камере сгорания, что приводит к уменьшению объема масла во время движения. Степень снижения объема масла зависит от условий движения.
- › Не следует превышать требуемый объем масла при добавлении в двигатель.

Тормозная жидкость

Проверка

Следует регулярно проверять уровень жидкости в бачке.

Следите за тем, чтобы уровень жидкости в бачке находился на уровне между нижней и верхней отметками.

Если уровень тормозной жидкости ниже нижней предельной отметки, необходимо добавить жидкость, чтобы уровень поднялся до отметки между нижней и верхней границами, и проверить тормозную систему на наличие утечек.

Добавление жидкости

Отвинтите крышку бачка, медленно залейте жидкость, не допуская ее переливания через край. Однако если по неосторожности жид-

кость перелилась через край, сразу вытрите ее. В противном случае может произойти повреждение деталей моторного отсека. Обязательно используйте тормозную жидкость указанного типа.

Предупреждение

- › Нехватка тормозной жидкости влияет на эффективность торможения и создает опасность возникновения аварийной ситуации.
- › Тормозная жидкость вредна для здоровья человека и обладает разъедающими свойствами. В случае контакта с тормозной жидкостью немедленно промойте место контакта большим количеством воды. При проглатывании немедленно обратитесь за медицинской помощью.

Жидкость для охлаждения двигателя

Проверка

Следует регулярно проверять уровень жидкости в расширительном бачке.

Проверяйте, находится ли уровень жидкости в расширительном бачке между нижней и верхней метками.

Если уровень охлаждающей жидкости ниже нижней отметки, необходимо добавить жидкость, чтобы уровень поднялся до отметки между нижней и верхней границами, и проверить систему охлаждения на наличие утечек.

Добавление жидкости

После того как двигатель остынет, медленно откройте крышку, чтобы сбросить давление. Если охлаждающая жидкость вытекла, ее следует немедленно вытереть, чтобы не повредить детали или краску. Обязательно используйте охлаждающую жидкость указанного типа.

Предупреждение

- › Смешивание охлаждающей жидкости с этиленгликолем помогает снизить температуру замерзания охлаждающей жидкости. Запрещается нерегламентированный слив жидкости, в противном случае это может привести к загрязнению водоемов.
- › Запрещается открывать крышку расширительного бачка при высокой температуре двигателя. Система охлаждения может находиться под давлением; если открыть крышку, может произойти выброс горячей

охлаждающей жидкости, что приведет к получению ожогов или иных травм.

- › Для замены охлаждающей жидкости обратитесь в сервисную компанию.

Омывающая жидкость для ветрового стекла

Добавление жидкости

Откройте крышку бачка, медленно влейте омывающую жидкость, не допускайте переливания жидкости через край. Однако если по неосторожности жидкость перелилась через край, сразу вытрите ее. Используйте высококачественную омывающую жидкость для улучшения очищающих характеристик и предотвращения замерзания в холодную погоду.

Предупреждение

Не добавляйте омывающую жидкость при горячем двигателе и во время его работы. Поскольку в омывающей жидкости содержится спирт, его попадание на двигатель может привести к возгоранию.

Внимание!

Не заменяйте омывающую жидкость мыльным раствором или иными жидкостями. Это может привести к повреждению лакокрасочной поверхности кузова.

Радиатор и вентилятор

Регулярно проверяйте радиатор охлаждения и вентилятор. Если радиатор стал очень грязным или в нем наблюдаются посторонние частицы, очистите его. Если вы не можете определить, нормально ли работает радиатор, обратитесь в официальный сервисный центр. Каждый раз после езды в плохих дорожных условиях осматривайте радиатор двигателя, вентилятор, охладитель масла (при наличии) и интеркулер (при наличии) на предмет загрязнения. При забивании сот грязью своевременно обратитесь к своему дилеру для проверки и очистки.

Аккумуляторная батарея

В этом автомобиле используется необслуживаемый аккумулятор.

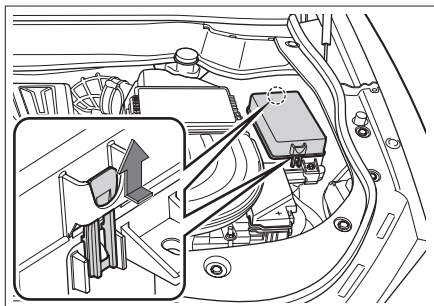
При недостаточном заряде аккумулятора необходимо проводить своевременную подзарядку или замену. Для замены аккумулятора обратитесь в сервисный центр.

Предохранители

Если какие-либо электрические узлы вышли из строя, возможно, причиной является перегорание предохранителя. В этом случае рекомендуется выполнить проверку в соответствии со следующими пунктами и при необходимости заменить предохранитель:

1. Отключите все электрические узлы.
2. Установите выключатель зажигания в режим LOCK, включите стояночный тормоз и снимите отрицательную клемму аккумулятора.
3. Местоположение предохранителей:

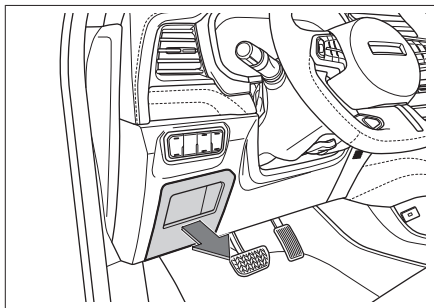
> В блоке предохранителей моторного отсека



CDC44887DEE5

Нажмите и удерживайте защелку, потяните вверх и откройте крышку блока предохранителей.

> В приборной панели у руля



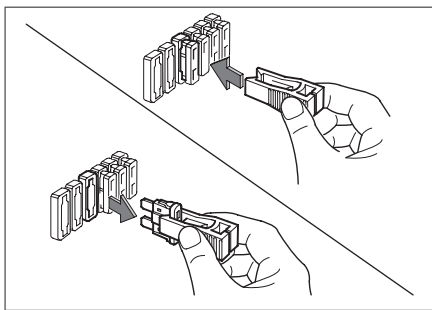
401A220C3666

Снимите крышку блока, чтобы осмотреть предохранители.

⚠ Внимание!

- > Не допускайте попадания воды или иной жидкости в блок предохранителей, поскольку это может привести к повреждению электрических узлов.
- > Во время установки крышки на блок предохранителей обеспечьте ее правильное расположение. В случае неправильной установки крышки попавшие внутрь блока влага и грязь повлияют на эффективность работы предохранителей.

4. Используйте специальную вилку, поставляемую в комплекте с автомобилем, для извлечения предохранителя. Ознакомьтесь с информацией о цепи на крышке блока предохранителей, чтобы найти предохранитель, соответствующий неисправному электроприбору, и проверьте его.



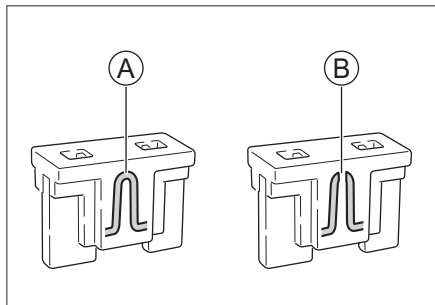
4E25C02B412B

⚠ Внимание!

- > Вилка и запасной предохранитель находятся в крышке блока предохранителей в моторном отсеке.
- > Информация о цепях предохранителей, а также соответствующей взаимосвязи между предохранителями и электрическими узлами указана на крышке блока предохранителей.
- > Поскольку неисправность может быть вызвана несколькими предохранителями, необходимо проверить все предохранители, прежде чем устранить неисправность. Если неисправность по-прежнему не может быть устранена, обратитесь в сервисный центр.

5. Если перегорела проволока внутри пре-

дохранителя, замените его запасным предохранителем того же номинала.



A280A8525650

- Ⓐ Нормальный предохранитель
- Ⓑ Перегоревший предохранитель

⚠ Предупреждение

Для замены запрещается использовать отремонтированные предохранители или предохранители с иным номиналом, поскольку в противном случае из-за перегрузки цепи может возникнуть возгорание.

6. Проверьте исправность работы электрических узлов.

⚠ Внимание!

Если через короткое время резервный предохранитель снова перегорает или по-прежнему происходят сбои в работе электрических узлов, это указывает на наличие серьезной неисправности в электрической системе автомобиля. В таком случае следует обратиться в сервисную компанию.

Щетки стеклоочистителей

Замена щеток стеклоочистителей ветрового стекла

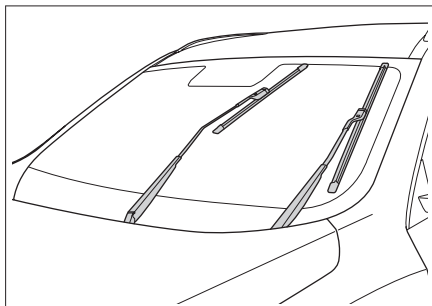
Проводите регулярный осмотр щеток стеклоочистителей и в случае возникновения следующих ситуаций выполняйте их замену:

- › Трещины или частичное отверждение щеток стеклоочистителей.
- › При использовании стеклоочистителей на стекле остаются полосы или грязные пятна.

⚠ Внимание!

Поднимая и опуская стеклоочистители, запрещается сильно тянуть за щетки во избежание их деформации и поломки.

1. Установите выключатель зажигания в режим LOCK, потяните вверх комбинированный переключатель управления стеклоочистителями на рулевом колесе и удерживайте его в течение 3 секунд. Стеклоочистители автоматически перейдут в сервисный режим, как показано на рисунке.



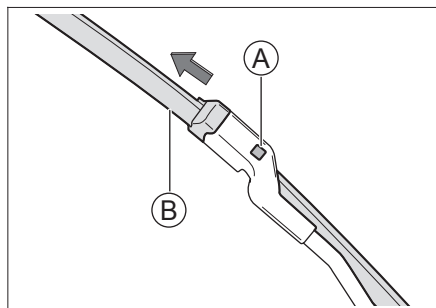
0C265D535FDB

2. Поднимите рычаги стеклоочистителей с ветрового стекла.

⚠ Внимание!

- › Для того чтобы поднять стеклоочистители, переведите их в сервисный режим. В противном случае стеклоочистители могут быть повреждены.
- › Не открывайте капот при поднятых стеклоочистителях. В противном случае капот и стеклоочистители могут быть повреждены.

- Снимите щетки с рычагов стеклоочистителей.



B83DCAC15637

- Защелки
 - Щетки стеклоочистителей
Нажмите на защелку и потяните щетку стеклоочистителя в направлении стрелки как показано на рисунке, пока она не отсоединится от рычага стеклоочистителя.
- Установите новую щетку стеклоочистителя и опустите стеклоочиститель обратно на ветровое стекло.
 - Верните стеклоочиститель в исходное положение.
Установите выключатель зажигания в режим ON или запустите двигатель, и стеклоочиститель автоматически вернется в исходное положение.

⚠ Внимание!

Пока щетки стеклоочистителей не установлены, запрещается опускать рычаги стеклоочистителей на ветровое стекло, поскольку в противном случае это может привести к его повреждению.

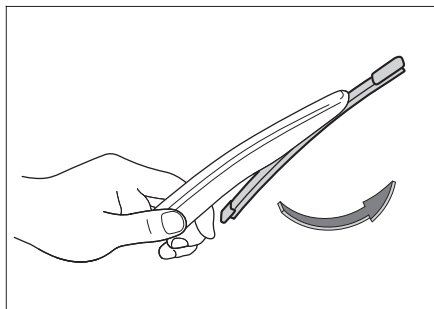
Замена щетки заднего стеклоочистителя

- Поднимите рычаг стеклоочистителя с заднего стекла.

⚠ Внимание!

Максимальный угол подъема рычага очи­стителя заднего стекла составляет при­близительно 45°. Не пытайтесь поднять его выше и не прилагайте большого усилия во избежание поломки.

- Потяните щетку в направлении, указанном на рисунке, и снимите ее с рычага.



480F15A01FOA

- Установите новую щетку стеклоочистителя и опустите стеклоочиститель обратно на стекло.

⚠ Внимание!

Пока щетки стеклоочистителей не установлены, запрещается опускать рычаги стеклоочистителей на ветровое стекло, поскольку в противном случае это может привести к его повреждению.

Лампы

Передние фары регулируются перед выпуском нового автомобиля с завода. Если вы часто перевозите в автомобиле тяжелые предметы, то, возможно, потребуется повторная настройка передних фар. Для настройки передних фар обратитесь в сервисную компанию.

Проверка ламп

Регулярно проводите осмотр внешних световых приборов автомобиля на отсутствие неисправностей. Перегоревшие лампы снижают видимость впереди автомобиля и создают неудобства для других водителей, для которых ваш автомобиль становится менее заметным, что сильно сказывается на безопасности вождения.

Замена ламп

Замена ламп должна выполняться профессионалами.

В штатной ситуации не следует выполнять замену ламп самостоятельно, доверьте эту операцию специалистам. Основная причина заключается в том, что перед заменой лампы сначала необходимо снять другие

детали автомобиля, особенно, если требуется замена ламп, которые можно извлечь только через моторный отсек. Следовательно, для замены ламп рекомендуется обратиться в сервисную компанию.

Предупреждение

- › Лампы находятся под давлением, при замене существует опасность взрыва и получения травм!
- › Если автомобиль оборудован ксеноновыми лампами, то при их замене запрещается включать свет. В противном случае из-за высокого напряжения существует опасность получения серьезных травм.
- › Запрещается изменение конструкции наружных осветительных приборов и сигнального оборудования.
- › Запрещается установка внешних осветительных приборов и сигнального оборудования, не отвечающих стандартам.

Запотевание автомобильных фар

В условиях вождения в дождливую погоду или во время мытья автомобиля внутренняя часть стекол фар может запотевать. Это вызвано разницей температур внутреннего пространства фар и наружного воздуха и аналогично запотеванию автомобильных стекол во время дождя; на функциональность оборудования это не влияет. Однако если под стеклами или на лампах скапливается вода, обратитесь в сервисный центр для проверки.

Внимание!

Запрещается использовать химические растворители или сильнодействующие моющие средства для очистки стекол автомобильных фар во избежание их повреждения.

Уход за шинами

В целях безопасности вождения тип и размер колес должны подходить вашему автомобилю, а шины должны иметь подходящий протектор и давление воздуха.

Предупреждение

- › Не используйте шины с повышенным износом, недостаточным или избыточным давлением воздуха, поскольку это может легко привести к аварии и стать причиной травм или смерти.
- › Необходимо соблюдать все инструкции по накачке и техническому обслуживанию шин, приведенные в настоящем руководстве.
- › При самостоятельном сжигании покрышек выделяется ядовитый газ. Передайте покрышки поставщику для переработки.

Осмотр шин

Во время каждого осмотра следует проверять шины на наличие внешних повреждений, проколов посторонними предметами и износа.

При возникновении следующих ситуаций немедленно замените шины:

- › На протекторах или по бокам шин имеются повреждения и выпуклости.
- › Чрезмерный износ протекторов.

Давление в шинах

Правильная накачка шин обеспечивает хорошую управляемость автомобиля, продляет срок службы протекторов и создает комфорт при вождении.

Недостаточное давление в шинах приводит к их неравномерному износу, влияет на управляемость и расход топлива, а также увеличивает риск утечки воздуха из-за перегрева. Чрезмерное давление в шинах доставляет неудобства пассажирам во время движения, увеличивает вероятность повреждения шин и неравномерного износа из-за неровностей дорожного покрытия.

Рекомендуется регулярно проводить проверку давления в шинах, включая запасное колесо (при наличии).

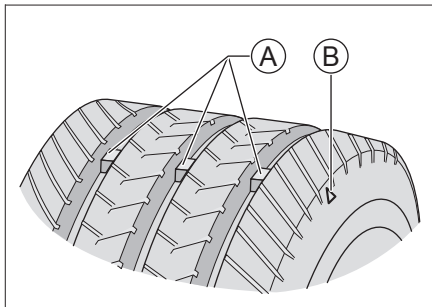
Измерять давление в шинах следует после их остывания. Наиболее точные данные измерений можно получить, когда автомобиль простоял без движения более 3 часов или пройденное расстояние не превышало 1,5 км. Если проверять давление в шинах, не дождавшись их остывания (после нескольких километров пробега), то показания давления будут на 30–40 кПа выше, чем в остывшем

состоянии, что является нормальным. Не спускайте воздух для получения требуемых значений давления в остывшем состоянии, поскольку в противном случае это приведет к наличию недостаточного давления в шинах.

Полезная информация

Даже если шины в хорошем состоянии, давление в них может падать на 10–20 кПа в месяц. Регулярно проверяйте давление.

Износ шин



4155B0FE6121

А Индикатор износа

Б Схема расположения индикаторов износа

Полезная информация

Схема расположения индикаторов износа представляет собой схематическую карту, предназначенную исключительно для ознакомительных целей. Ориентируйтесь на конкретную модель автомобиля.

После достижения критического предела износа шину следует заменить как можно скорее.

Если продолжить использование шины с неглубоким рисунком или с признаками износа, это приведет к увеличению тормозного пути, отказу рулевого управления и разрыву шины, что может стать причиной аварии. Если был обнаружен неравномерный износ шин или ощущается продолжительная вибрация во время движения, обратитесь в сервисный центр для проверки.

Во время установки новых шин необходимо провести обязательную динамическую балансировку колес для повышения комфортабельности поездок и продления срока службы шин.

Ротация шин

Для продления срока службы шин и обеспечения их равномерного износа, реко-

мендуется проводить регулярную ротацию шин передних и задних колес.

Для проведения ротации шин рекомендуется обращаться в сервисный центр.

Балансировка колес

Разбалансировка колес влияет на управляемость автомобиля и срок службы шин. Даже обычное использование автомобиля может приводить к разбалансировке колес. Поэтому следует проводить балансировку колес в соответствии с параметрами динамической балансировки.

Предупреждение появления плоских пятен на шинах

Когда автомобиль находится на стоянке в условиях высоких температур в течение длительного времени, в месте соприкосновения шин с землей могут образоваться небольшие деформации, так называемые «плоские пятна», которые считаются нормальным явлением. Это может вызывать тряску кузова или руля во время движения, однако по мере увеличения пробега шины нагреваются, возвращаются в исходное состояние, и тряска постепенно проходит.

Когда автомобиль не используется в течение длительного времени, можно минимизировать появление плоских пятен одним из следующих способов:

- › Увеличить давление в шинах (около 300 кПа). Такое давление нельзя использовать при обычном вождении. Перед тем как воспользоваться автомобилем, необходимо уменьшить давление в шинах до рекомендуемых значений.
- › Перемещать автомобиль минимум 1 раз в 30 дней (наиболее оптимально — 1 раз в 15 дней). При перемещении должен быть выполнен поворот в опорных точках автомобиля минимум на 90°.

Уход за люком

Периодичность обслуживания

Периодичность обслуживания зависит от условий вождения и частоты использования люка.

При использовании автомобиля в регионах с песчаными почвами или в дождливых регионах рекомендуется увеличить периодичность технического обслуживания.

⚠ Внимание!

Несвоевременное обслуживание люка может привести к протечкам или появлению нехарактерных звуков. Скорректируйте периодичность обслуживания в соответствии с различными условиями использования. Например, в регионах с сильными песчаными бурями или в течение сезонов с наиболее частым использованием следует увеличить периодичность обслуживания.

Порядок планового обслуживания

В уплотнительных лентах люка автомобиля, механических деталях или внутри направляющих могут скапливаться пыль и загрязнения, что может привести к возникновению нехарактерных звуков люка или его неисправности, а также засорению дренажной системы. Регулярно открывайте люк крыши, очищайте от пыли и загрязнений, протирайте чистой влажной тканью поверхность уплотнительных лент люка, регулярно смазывайте маслом механические детали.

Откройте люк и проверьте, не заклинивает ли его механизм в процессе использования. В случае заклинивания механизма люка обратитесь в сервисный центр.

⚠ Внимание!

- › В случае неисправности люка обратитесь в сервисный центр.
- › В сильные морозы при наличии обледенения не пытайтесь силой открыть люк во избежание повреждения электродвигателя и уплотнительной ленты люка. Открывать люк можно только после того, как температура внутри автомобиля позволяет отогреть люк и его уплотнительную ленту.

- › После мытья автомобиля в морозную погоду следует открыть люк, протереть насухо уплотнительную ленту люка чистой мягкой тканью и только после этого начинать движение.
- › Перед мытьем автомобиля следует закрыть люк. Не направляйте струю воды на уплотнительную ленту люка. Не допускайте деформации уплотнительной ленты под давлением водяной струи и попадания воды в автомобиль.
- › При движении по неровным дорогам или в горной местности не оставляйте люк полностью открытым в течение длительного времени. В противном случае внутренние детали люка могут быть повреждены из-за тряски.
- › В сезон дождей тщательно следите за появлением грязи и пыли на уплотнительной ленте люка и своевременно выполняйте очистку для обеспечения герметичности.

Наружный уход

Мытье автомобиля

Частое мытье автомобиля помогает сохранить его внешний вид. Пыль и гравий могут поцарапать лакокрасочное покрытие, а листья и птичий помет влияют на чистоту поверхности кузова.

Избегайте прямых солнечных лучей во время мытья автомобиля, выбирайте темные прохладные места. Если автомобиль был долгое время припаркован на солнце, то сначала переместите его в темное прохладное место и дождитесь остывания кузова, после чего приступайте к мытью.

Способы мытья

1. Проверьте, нет ли на кузове автомобиля листья или птичьего помета. Используйте тряпку или средство для удаления таких загрязнений, после чего сразу же промойте такие места чистой водой, стараясь не повредить поверхность кузова автомобиля.
2. Тщательно ополосните автомобиль чистой водой для удаления оставшейся пыли. Очистите автомобиль с помощью воды, чистящей жидкости, мягкой щетки, губки или мягкой ткани.
3. Наполните ведро водой, смешайте со специальным чистящим средством для мытья автомобилей, начните с крыши автомобиля и, постепенно продвигаясь вниз, промойте остальные части.
4. После того как вы очистили и ополоснули всю внешнюю поверхность кузова авто-

мобиля, вытрите его насухо специальной шерстяной тканью или махровым полотенцем. Не оставляйте автомобиль сушиться на открытом воздухе, в противном случае, кузов автомобиля потеряет блеск или на поверхности образуются пятна от воды.

⚠ Внимание!

- › Химические растворители и сильные чистящие средства могут повредить краску, а также металлические и пластмассовые детали кузова автомобиля.
- › После мытья автомобиля или движения по дорожным лужам необходимо слегка нажать на педаль тормоза для проверки его исправности.
- › Во время мытья автомобиля в холодное время года не направляйте струю воды в замочные скважины и щели дверей во избежание замерзания замочных скважин и уплотнительных лент.

Полировка

Полировка автомобиля выполняется в профилактических целях для ухода за автомобилем и его технического обслуживания. Перед выполнением полировки необходимо тщательно очистить автомобиль для получения хорошего результата.

В настоящее время на рынке существует множество видов автомобильных полиролей, характеристики которых различаются, поэтому следует очень тщательно подходить к их выбору. Использование неподходящей полироли не только не обеспечит защиту кузова автомобиля, но и приведет к изменению цвета лакокрасочного покрытия. При выборе полироли следует ориентироваться на ее функциональные характеристики, возраст автомобиля, цвет лакокрасочного покрытия, а также условия вождения и т. д. По конкретным вопросам обращайтесь в сервисный центр или к специалистам.

Восстановление лакокрасочного покрытия

Регулярно проверяйте кузов автомобиля на наличие царапин или отслаивания краски. В случае появления внешних дефектов немедленно выполните ремонтные работы во избежание образования коррозии металла в месте повреждения. Восстановление лакокрасочного покрытия можно проводить только на малых участках кузова с отслоившейся краской или ца-

рапинами. В случае отслоения краски на больших участках кузова обращайтесь в специализированный сервисный центр.

Контроль утечек жидкостей

Припаркуйте автомобиль на ровной дороге, оставьте на некоторое время, после чего проверьте, нет ли утечек топлива, масла и прочих жидкостей под автомобилем. В случае появления утечек немедленно обратитесь в сервисный центр для осмотра.

Уход за салоном

Предупреждение

Чистящие средства могут содержать вещества, вредные и опасные для здоровья. Во время чистки салона автомобиля рекомендуется открывать двери или окна. Используйте только те моющие средства, которые предназначены для мытья автомобиля, и соблюдайте требования инструкции, содержащиеся на упаковке.

Внимание!

Не допускайте попадания воды или иных жидкостей на электрические узлы в салоне автомобиля, поскольку это может привести к их повреждению.

Напольное покрытие

Регулярно очищайте пыль с напольных покрытий с помощью пылесоса. Чрезмерное скопление пыли приводит к преждевременному износу напольных покрытий.

Регулярно выполняйте очистку покрытий с помощью моющих средств. Рекомендуется использовать пенящееся моющее средство для ковровых покрытий. Чтобы покрытие оставалось максимально сухим, не добавляйте воду в моющее средство.

Тканевые покрытия

Регулярно используйте пылесос для удаления пыли и грязи с тканевых покрытий. Для простой очистки используйте чистую мягкую ткань, смоченную в теплом мыльном растворе. Для предотвращения появления разводов после высыхания протрите чистой влажной тряпкой и просушите на воздухе. В случае необходимости удаления стойких пятен используйте средство для чистки тканей. Следуйте инструкции по использованию очистителя.

Кожа

Регулярно используйте пылесос для удаления пыли и грязи, особенно в местах складок и швов. Можно использовать мягкую ткань, смоченную в чистой воде, для очистки кожи, после чего отполировать мягкой сухой тканью. При необходимости дополнительной чистки можно использовать специальный очиститель для кожи. После использования очистителя для кожи сразу же протрите ее сухой мягкой тканью. Не оставляйте ткань, пропитанную очистителем для кожи, в салоне автомобиля на длительное время. Некоторые очистители для кожи могут вызвать потускнение цвета или разрушение волокон ткани.

Резиновые детали

Под воздействием окружающей среды на поверхности резиновых деталей может скапливаться грязь, из-за чего поверхность будет казаться тусклой. Регулярно очищайте резиновые детали, особенно изношенные, с помощью средства для ухода за такими изделиями.

Во избежание повреждения или нарушения шумоизоляции не используйте силиконсодержащие средства для ухода за резиновыми уплотнителями при ежедневном уходе; используйте только воду и подходящее средство.

Пластмассовые детали

Полезная информация

Жидкости, содержащие спирт или растворитель (например, нитрорастворитель, охлаждающий растворитель, бензин, духи и косметические средства) могут повредить поверхность деталей. Для выполнения очистки рекомендуется использовать мягкую ткань из микрофибры (слегка смоченную водой).

Примеры пластмассовых деталей: поверхности с покрытием из искусственной кожи, обивка крыши внутри салона, стекла для фар, крышка приборной панели, шторка подстаканника, воздуховыпускные отверстия, детали, окрашенные в черный матовый цвет, окрашенные детали в салоне автомобиля.

Окна

Очистите внутренние и внешние поверхности стекол автомобиля с помощью моющего средства для стекол и вытрите все стеклянные и пластиковые поверхности мягкой тканью или бумажным полотенцем.

Внимание!

Если на внутренней стороне заднего стекла установлена нить накала, то чрезмерное нажатие во время протирания стекла может привести к ее смещению или разрыву. Поэтому соблюдайте осторожность и протирайте стекло легкими движениями по направлению нити накала.

Ремни безопасности

1. Для очистки ремней безопасности используйте теплый мыльный раствор. Не используйте отбеливатели, красители или растворители — это приводит к уменьшению срока службы ремней безопасности. После очистки ремней безопасности перед началом движения дайте им высохнуть естественным путем.
2. Скопление большого количества пыли в направляющих гильзах ремней безопасности ведет к затруднению их втягивания. Используйте теплый мыльный раствор для очищения внутренней части направляющих гильз.

Меры по предотвращению коррозии

Факторы, влияющие на скорость образования коррозии

- › Скопление грязи, песка и снега в нижней части кузова ускоряет процесс образования коррозии.
- › Повреждение покрытия или иного защитного слоя, вызванное ударами гравия или незначительными столкновениями, ускоряет процесс образования коррозии.
- › Вождение в местах с высокой относительной влажностью или температурой воздуха выше точки замерзания ускоряет процесс образования коррозии.
- › Промышленное загрязнение, соленый воздух морских регионов и чрезмерное использование соли на дорогах ускоряют процесс разъедания лакокрасочного покрытия.
- › Повышение температуры ускоряет процесс образования коррозии плохо вентилируемых деталей.

Защита автомобиля от коррозии

- › Регулярно выполняйте очистку автомобиля с помощью чистой холодной воды и нейтрального моющего средства.
- › Выполняйте регулярный осмотр лакокрасочного покрытия автомобиля на нали-

чие повреждений, и в случае обнаружения сразу же производите ремонт.

- › Регулярно проверяйте нижнюю часть кузова и при обнаружении скоплений песка, грязи, снега и т. д. сразу же выполняйте очистку.
- › Не закрывайте дренажные отверстия в дверях автомобиля во избежание скопления воды.
- › Сразу же очищайте автомобиль от насекомых, смолы, цемента и иных подобных предметов после обнаружения.
- › Если вы часто ездите по снежным дорогам, посыпанным солью, солончаковым почвам, морскому побережью и иным видам дорог с содержанием соли, то как минимум 1 раз в месяц проводите очистку днища автомобиля от налета.
- › Если вы часто ездите по дорогам, покрытым мелким гравием, целесообразной будет установка брызговиков.

Долговременная стоянка автомобиля

Парковочное место автомобиля должно препятствовать ухудшению состояния автомобиля и облегчать его повторный запуск. Если позволяют условия, паркуйте автомобиль внутри помещения.

В случае необходимости парковки автомобиля на длительное время (более чем на месяц), проведите подготовительные мероприятия:

- › Долейте топливо.
- › Тщательно вымойте и просушите кузов автомобиля.
- › Очистите салон автомобиля.
- › Отпустите стояночный тормоз и установите стопоры под колеса.
- › Слегка приоткройте одну сторону окна (при парковке автомобиля в помещении).
- › Снимите отрицательную клемму аккумулятора.
- › Подложите под щетки стеклоочистителей сложенные полотенца или ткань, чтобы они не касались стекла.
- › Для уменьшения слипания нанесите силиконовую смазку на все уплотнители автомобильных дверей.
- › Накройте кузов автомобиля хлопковой тканью из «дышащего» материала. Недышащие материалы, такие как пластиковая пленка, накапливают влагу и могут повредить лакокрасочное покрытие кузова автомобиля.
- › По возможности регулярно запускайте двигатель на некоторое время для прогрева до рабочей температуры.

График планового технического обслуживания

i Полезная информация

Все расходы, связанные с плановым техническим обслуживанием, оплачивает клиент. Пожалуйста, строго соблюдайте график планового технического обслуживания, указанный в таблице, приведенной ниже.

Во время выполнения планового технического обслуживания Вашего автомобиля сотрудники сервисного центра дилера должны действовать в соответствии с таблицей, приведенной ниже, и поставить подтверждающую печать в «Гарантийносервисную книжку»:

		Время или пробег, в зависимости от того, что наступит раньше															
Позиция	Время (месяц)	12	24	36	48	60	72	84	96	108	120	132	144	156	168	180	
	Километры × 1000	10	20	30	40	50	60	70	80	90	100	110	120	130	140	150	
Моторное масло		3	3	3	3	3	3	3	3	3	3	3	3	3	3	3	
Масляный фильтр		3	3	3	3	3	3	3	3	3	3	3	3	3	3	3	
Топливный фильтр		П	3	П	3	П	3	П	3	П	3	П	3	П	3	П	
Воздушный фильтр		П	П	3	П	П	3	П	П	3	П	П	3	П	П	3	
Шайба уплотнительная сливной пробки		3	3	3	3	3	3	3	3	3	3	3	3	3	3	3	
Масло КПП DCT7		П	П	П	П	3	П	П	П	П	3	П	П	П	П	3	
		одновременно с жидкостью следует менять фильтр и корпус фильтра (замена производится каждые 50 тысяч км или 60 месяцев, в зависимости от того, что наступит раньше)															
Масло раздаточной коробки		Замена производится каждые 90 000 км, либо 60 месяцев, в зависимости от того, что наступит раньше															
Масло редукторазаднего моста		Замена производится каждые 90 000 км, либо 60 месяцев, в зависимости от того, что наступит раньше															
Антифриз		Замена производится каждые 90 000 км, либо 60 месяцев, в зависимости от того, что наступит раньше															
Тормозная жидкость		Замена производится каждые 40 000 км, либо 24 месяца, в зависимости от того, что наступит раньше															
Свечи зажигания		П	П	П	П	П	3	П	П	П	П	П	3	П	П	П	
Фильтр салона		П	3	П	3	П	3	П	3	П	3	П	3	П	3	П	
Чистка дросельной заслонки		П	П	П	П	М	П	П	П	П	М	П	П	П	П	М	

Время или пробег, в зависимости от того, что наступит раньше

По- зи- ция	Время (месяц)	12	24	36	48	60	72	84	96	108	120	132	144	156	168	180
	Километры × 1000	10	20	30	40	50	60	70	80	90	100	110	120	130	140	150
Чистка патрубков и интеркулера		П	П	П	П	М	П	П	П	П	М	П	П	П	П	М
Обслуживание адсорбера		П	П	П	П	М	П	П	П	П	М	П	П	П	П	М

i Полезная информация

1. «З» — замена, «П» — проверка, «М» — чистка (промывка)
2. При каждом проведении технического обслуживания производится проверка воздушного и салонного фильтры.
В случае если имеется необходимость их замены, производится замена.
3. Интеркулер и патрубки интеркулера, адсорбер, дроссельная заслонка осматриваются один раз в 12 месяцев или каждые 10 000 км (если имеются следы масла, производится чистка). Плановые работы по очистке производятся каждые 60 месяцев или каждые 50 000 км.

Список проверочных работ начиная с 10000 км:

- › Проверка, при необходимости регулировка приводных ремней.
- › Проверка уровня охлаждающей жидкости двигателя, омывателей стекол и фар, гидроусилителя руля.
- › Проверка узлов и агрегатов автомобиля на предмет утечек и внешних повреждений.
- › Трубки и соединения системы охлаждения, радиаторов.
- › Проверка крышки топливного бака, топливопроводов.
- › Проверка состояния колодок и тормозных дисков.
- › Рулевое управление: проверка люфтов, состояния пыльников, легкости вращения рулевого колеса.
- › Проверка приводных валов и пыльников приводных валов.
- › Шарниры подвески, пыльники шарниров, люфт ступичных подшипников.
- › Шины и давление в шинах.
- › Проверка наружных и внутренних световых приборов, звукового сигнала, стеклоочистителей и омывателей.
- › Проверка работы системы кондиционирования.
- › Проверка ЛКП, отметка о проверке в сервисную книжку.
- › Педаль тормоза (проверка) свободного хода.
- › Стояночный тормоз (проверка) эффективности.

Внимание!

- › Если топливо, которое Вы используете, содержит примеси, топливный фильтр необходимо заменять чаще. При обнаружении засорения топливного фильтра примесями следует заменить фильтр.
 - › Если топливо, которое Вы используете содержит примеси, свечи зажигания необходимо заменять чаще. При обнаружении неустойчивого холостого хода двигателя следует очистить или заменить свечи зажигания..
 - › Поскольку подушки безопасности являются элементом безопасности, то она не требует регулярного технического обслуживания. Если срок службы Вашего автомобиля достиг 10 лет, обратитесь в сервисный центр Вашего дилера для проверки или замены компонентов удерживающих систем.
 - › Из-за различий в комплектации автомобилей некоторые пункты технического обслуживания могут не применяться к вашему автомобилю. Исходите из фактической комплектации автомобиля.
-

Свидетельство о прохождении планового технического обслуживания

Журнал регулярного технического обслуживания	Журнал регулярного технического обслуживания
Дата технического обслуживания: Пробег к текущему техобслуживанию: Пробег к следующему техобслуживанию: Подпись владельца:	Дата технического обслуживания: Пробег к текущему техобслуживанию: Пробег к следующему техобслуживанию: Подпись владельца:
Печать сервисного центра:	Печать сервисного центра:

Журнал регулярного технического обслуживания	Журнал регулярного технического обслуживания
Дата технического обслуживания: Пробег к текущему техобслуживанию: Пробег к следующему техобслуживанию: Подпись владельца:	Дата технического обслуживания: Пробег к текущему техобслуживанию: Пробег к следующему техобслуживанию: Подпись владельца:
Печать сервисного центра:	Печать сервисного центра:

Журнал регулярного технического обслуживания	Журнал регулярного технического обслуживания
Дата технического обслуживания: Пробег к текущему техобслуживанию: Пробег к следующему техобслуживанию: Подпись владельца:	Дата технического обслуживания: Пробег к текущему техобслуживанию: Пробег к следующему техобслуживанию: Подпись владельца:
Печать сервисного центра:	Печать сервисного центра:

Журнал регулярного технического обслуживания	Журнал регулярного технического обслуживания
Дата технического обслуживания: Пробег к текущему техобслуживанию: Пробег к следующему техобслуживанию: Подпись владельца:	Дата технического обслуживания: Пробег к текущему техобслуживанию: Пробег к следующему техобслуживанию: Подпись владельца:
Печать сервисного центра:	Печать сервисного центра:

Журнал регулярного технического обслуживания	Журнал регулярного технического обслуживания
Дата технического обслуживания: Пробег к текущему техобслуживанию: Пробег к следующему техобслуживанию: Подпись владельца:	Дата технического обслуживания: Пробег к текущему техобслуживанию: Пробег к следующему техобслуживанию: Подпись владельца:
Печать сервисного центра:	Печать сервисного центра:

Журнал регулярного технического обслуживания	Журнал регулярного технического обслуживания
Дата технического обслуживания: Пробег к текущему техобслуживанию: Пробег к следующему техобслуживанию: Подпись владельца:	Дата технического обслуживания: Пробег к текущему техобслуживанию: Пробег к следующему техобслуживанию: Подпись владельца:
Печать сервисного центра:	Печать сервисного центра:

Журнал регулярного технического обслуживания	Журнал регулярного технического обслуживания
Дата технического обслуживания: Пробег к текущему техобслуживанию: Пробег к следующему техобслуживанию: Подпись владельца:	Дата технического обслуживания: Пробег к текущему техобслуживанию: Пробег к следующему техобслуживанию: Подпись владельца:
Печать сервисного центра:	Печать сервисного центра:

Журнал регулярного технического обслуживания	Журнал регулярного технического обслуживания
Дата технического обслуживания: Пробег к текущему техобслуживанию: Пробег к следующему техобслуживанию: Подпись владельца:	Дата технического обслуживания: Пробег к текущему техобслуживанию: Пробег к следующему техобслуживанию: Подпись владельца:
Печать сервисного центра:	Печать сервисного центра:

7 Гарантийное обслуживание

Ответственность владельца ...	210
Регистрационная карточка с информацией об автомобиле	211
Карта регистрации смены владельца автомобиля	215
Карточка замены одометра	218
Гарантийное обслуживание	219

Прохождение технического обслуживания

В целях эффективного устранения неисправности отправьте автомобиль в сервисный центр для проведения сервисного обслуживания.

Правильное управление автомобилем и регулярное техническое обслуживание

Проводите обслуживание надлежащим образом и ухаживайте за своим автомобилем в соответствии с положениями настоящего руководства.

Проводите регулярное техническое обслуживание автомобиля в соответствии с положениями настоящего руководства. При использовании автомобиля в экстремальных условиях интервалы между датами технического обслуживания следует сократить соответствующим образом.

Расходы, связанные с регулярным осмотром, регулировкой, заменой и техническим обслуживанием, указанными в настоящем руководстве, несет владелец автомобиля.

Ведите соответствующие записи.

Сохраняйте соответствующие записи о техническом обслуживании. В некоторых ситуациях вам потребуется предоставить эти записи в качестве свидетельства о том, что необходимое техническое обслуживание было проведено.

Используйте оригинальные комплектующие.

В целях обеспечения наилучших характеристик вашего автомобиля, максимальной безопасности и продления срока службы после ремонта и технического обслуживания используйте оригинальные запасные части и обращайтесь в сервисный центр для проведения технического обслуживания.

Обеспечьте надлежащее хранение настоящего руководства.

Поскольку настоящее руководство содержит важную информацию по обеспечению качества и техническому обслуживанию, позаботьтесь о его надлежащем хранении и не допускайте утери или повреждения.

Регистрационная карточка с информацией об автомобиле

Первый экземпляр: остается у дилера.

Информация о владельце

Имя владельца/компании:

Номер удостоверения личности/код компании:

Стационарный телефон:

Мобильный телефон:

Электронная почта:

Почтовый индекс:

Подробный адрес:

Информация о транспортном средстве

Тип ТС:

Номер VIN:

Номер двигателя/тип электродвигателя:

Цвет:

Комплектация:

Дата производства:

Дата приобретения автомобиля:

Подпись дилера

Подпись владельца

Подпись/печать:

Подпись/печать:

Дата:

Дата:





Регистрационная карточка с информацией об автомобиле

Второй экземпляр: остается в руководстве.

Информация о владельце

Имя владельца/компании:

Номер удостоверения личности/код компании:

Стационарный телефон:

Мобильный телефон:

Электронная почта:

Почтовый индекс:

Подробный адрес:

Информация о транспортном средстве

Тип ТС:

Номер VIN:

Номер двигателя/тип электродвигателя:

Цвет:

Комплектация:

Дата производства:

Дата приобретения автомобиля:

Подпись дилера

Подпись владельца

Подпись/печать:

Подпись/печать:

Дата:

Дата:

7

Гарантийное обслуживание



Карта регистрации смены владельца автомобиля

Первый экземпляр: остается в сервисном центре.

Информация о новом владельце

Имя владельца/компании:

Номер удостоверения личности/код компании:

Стационарный телефон:

Мобильный телефон:

Электронная почта:

Почтовый индекс:

Подробный адрес:

Информация о транспортном средстве

Тип ТС:

Номер VIN:

Номер двигателя/тип электродвигателя:

Цвет:

Номер лицензии:

Пробег:

Смена владельца Смена почтового адреса Переиздание

Подпись владельца

Подпись представителя сервисного центра

Подпись первоначального владельца:

Печать сервисного центра:

Подпись нового владельца:

Дата:

Дата:

7

Гарантийное обслуживание





Карта регистрации смены владельца автомобиля

Второй экземпляр: остается в руководстве.

Информация о новом владельце

Имя владельца/компании:

Номер удостоверения личности/код компании:

Стационарный телефон:

Мобильный телефон:

Электронная почта:

Почтовый индекс:

Подробный адрес:

Информация о транспортном средстве

Тип ТС:

Номер VIN:

Номер двигателя/тип электродвигателя:

Цвет:

Номер лицензии:

Пробег:

Смена владельца Смена почтового адреса Переиздание

Подпись владельца

Подпись представителя сервисного центра

Подпись первоначального владельца:

Печать сервисного центра:

Подпись нового владельца:

Дата:

Дата:

Карточка замены одометра

Если одометр поврежден, обратитесь в сервисный центр для своевременной замены.

Записи о замене одометра	
Дата замены:	
Показания старого одометра (км):	
Показания нового одометра (км):	
Название сервисного центра:	
Печать сервисного центра:	Примечания:

Записи о замене одометра	
Дата замены:	
Показания старого одометра (км):	
Показания нового одометра (км):	
Название сервисного центра:	
Печать сервисного центра:	Примечания:

Записи о замене одометра	
Дата замены:	
Показания старого одометра (км):	
Показания нового одометра (км):	
Название сервисного центра:	
Печать сервисного центра:	Примечания:

Способ определения срока гарантийного обслуживания

Способ определения гарантийного срока: время или пробег, в зависимости от того, что наступит раньше.

- ▶ Время: с даты покупки автомобиля (дата выставления счета в квитанции на покупку автомобиля).
- ▶ Пробег: пробег, отображаемый на одометре при обычных условиях, на дату подачи претензии по качеству.

Внимание!

Если одометр поврежден, совокупный пробег неэксплуатируемых транспортных средств рассчитывается в соответствии с нормой 4000 километров в месяц, совокупный пробег эксплуатируемых транспортных средств рассчитывается в соответствии с нормой 10 000 километров в месяц.

Если одометр поврежден, как можно скорее обратитесь в сервисный центр для замены. Сервисный центр должен сделать запись в «Карточке замены одометра», содержащейся в настоящем руководстве, и поставить печать.

Срок гарантийного обслуживания

Гарантия на автомобиль

Гарантия на автомобиль: 36 месяцев или 150 000 км пробега (гарантия не распространяется на изнашиваемые детали и коробку передач; преимущественное значение имеют время и пробег, в зависимости от того, что наступит раньше).

В течение гарантийного периода владелец автомобиля имеет право на бесплатный ремонт или замену деталей, вышедших из строя по причине дефекта использованного при производстве сырья или технологии.

Полезная информация

Сервисный центр, при условии выполнения всех технических требований, имеет право определять план технического обслуживания в соответствии с состоянием транспортного средства, включая ремонт или замену соответствующих деталей.

Гарантия качества коробки передач

Гарантия качества коробки передач: 60 месяцев или 200 000 километров (время или пробег, в зависимости от того, что наступит раньше).

Гарантия качества изнашиваемых деталей

Названия деталей	Гарантийный срок (в зависимости от того, что наступит раньше)
Щетки стеклоочистителей	1 месяц/1000 км
Автомобильные стекла	1 месяц/1000 км
Лампы	2 месяца/3000 км
Топливный фильтр	6 месяцев/5000 км
Простое реле (кроме встроенного блока управления)	6 месяцев/5000 км
Масляный фильтр	6 месяцев/5000 км
Тормозная колодка	6 месяцев/5000 км

Названия деталей	Гарантийный срок (в зависимости от того, что наступит раньше)
Диск сцепления	6 месяцев/5000 км
Свечи зажигания	6 месяцев/5000 км
Аккумулятор для пульта дистанционного управления	6 месяцев/5000 км
Аккумуляторная батарея	12 месяцев (пробег без ограничений)
Лаковое покрытие гальванических элементов автомобиля	24 месяца (пробег без ограничений)

Случаи, на которые не распространяется гарантийное обслуживание

- › Проблемы с качеством изнашиваемых деталей после истечения указанного срока гарантии.
- › Дефекты автомобиля, о которых владелец был уведомлен в письменном виде во время его покупки.
- › Сдача автомобиля в прокат или использование в иных целях.
- › Повреждения автомобиля, вызванные самостоятельным изменением конструкции, настройкой или демонтажем, выполненным владельцем автомобиля, при условии, что по инструкции в настоящем руководстве такие действия не допускаются.
- › Неисправности автомобиля, вызванные неправильными самостоятельными действиями владельца.
- › Неисправности автомобиля, вызванные неправильным использованием, обслуживанием и ремонтом не в соответствии с настоящим руководством.
- › Неисправности автомобиля, вызванные действием обстоятельств непреодолимой силы.

Продление гарантии на комплектующие

Оригинальные детали, предоставляемые или приобретаемые в сервисном центре (т. е. детали, предоставленные или одобренные и проверенные изготовителем этого автомобиля), устанавливаются при сборке автомобиля в месте покупки. С даты сборки автомобиля (на основании счета-фактуры) можно воспользоваться услугой продления гарантийного срока на детали в течение 12 месяцев (без ограничения пробега).

Если гарантийный срок на оригинальные комплектующие автомобиля меньше продленного гарантийного срока, будет выполнен перерасчет гарантии в соответствии с гарантийным сроком на оригинальные комплектующие.

8

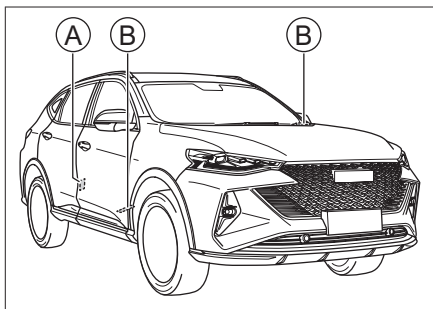
Технические параметры

Идентификация автомобиля ... 222

Параметры автомобиля 223

Идентификация автомобиля

Идентификационный номер автомобиля



3C68292C6306

- А Паспортная табличка автомобиля
- В Идентификационный номер автомобиля (VIN)

Идентификационный номер автомобиля — это уникальный идентификационный код транспортного средства, который располагается в следующих местах:

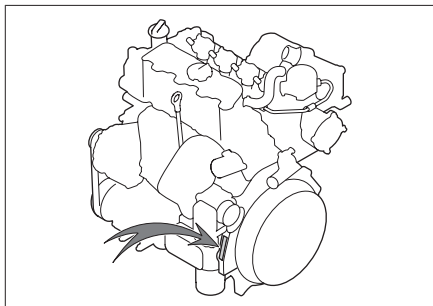
- › Вверху слева от приборной панели.
- › На передней панели рядом с правым передним сиденьем.
- › На паспортной табличке автомобиля на центральной стойке под замком.

Полезная информация

После подключения диагностического прибора к бортовому диагностическому интерфейсу можно считать информацию об идентификационном номере автомобиля, хранящуюся в электронном блоке управления (ЭБУ).

Номер двигателя

GW4B15A



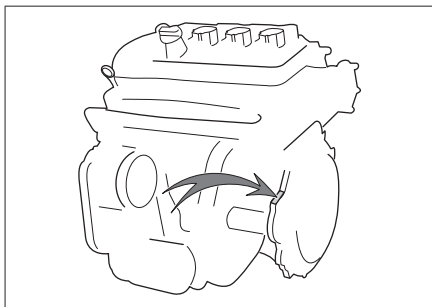
0A566BCBDEAE

Номер двигателя выгравирован на блоке цилиндров в месте, показанном на рисунке.

Полезная информация

Для удобства на боковой стороне крышки ГРМ также прикреплена табличка с информацией о типе и серийном номере двигателя.

GW4C20



51FF0F2827AC

Номер двигателя выгравирован на блоке цилиндров над стартером в месте, показанном на рисунке.

Полезная информация

Для удобства на передней подвесной раме двигателя или крышке блока цилиндров рядом с выхлопной системой также прикреплена табличка с информацией о типе и серийном номере двигателя.

Этикетка с цветовым кодом



F1CF4325992A

Табличка с кодом цвета находится под замком левой стойки С.

На табличке указаны: цвет кузова, сокращенный код цвета кузова и изготовитель.

Параметры автомобиля

Основные параметры

Основные параметры, такие как размеры автомобиля, масса, расход топлива, нормы выбросов и максимальная скорость, приведены в официальных документах, которые поставляются в комплекте с автомобилем.

Внимание!

За исключением специально оговоренных и отдельно перечисленных параметров, все указанные в настоящем руководстве параметры применимы в отношении стандартной комплектации автомобиля. Для автомобилей со специальной комплектацией или автомобилей, произведенных для других стран, некоторые параметры могут отличаться. Следует ориентироваться на параметры, указанные в официальных документах к конкретному автомобилю.

Динамические параметры

Двигатель

Модель	Тип	Максимальная полезная мощность/ скорость (кВт/об/мин)	Максимальный крутящий момент/ скорость (Н·м/об/мин)	Максимальный преодолеваемый подъем (%)
GW4C20	Бензиновый двигатель с турбонаддувом	140/5500	340/2000–3200	30 (привод на одну ось) 50 (полный привод)
GW4B15A	Бензиновый двигатель с турбонаддувом	110/5000–5600	280/1400–3000	30 (привод на одну ось) 50 (полный привод)

Технические характеристики шин

Параметр		Данные
Стандарт	Стандартные шины	225/65 R17 102H, 225/55 R19 99H
	Запасное колесо	T155/85 R18 115M
Давление в шинах		См. табличку с информацией о давлении в шинах на центральной стойке.
Цепь противоскольжения	Стандарт	Цепь противоскольжения из полиуретана TPU толщиной не более 15 мм
	Место установки	Передние колеса

Параметры колес

Параметр		Данные
Параметры динамической балансировки	Односторонняя (г)	≤ 8
	Двухсторонняя (г)	≤ 15

Параметр		Данные	
Позиционные параметры	Задние колеса	Развал задних колес	$-43' \pm 30'$ (боковое отклонение $\leq 30'$)
		Схождение задних колес	$2' \pm 15'$ (боковое отклонение $\leq 10'$)
	Передние колеса	Продольный наклон шкворня	$2^{\circ}42' \pm 45'$ (боковое отклонение $\leq 36'$)
		Развал передних колес	$17' \pm 30'$ (боковое отклонение $\leq 30'$)
		Схождение передних колес	$0' \pm 5'$ (боковое отклонение $\leq 5'$)
		Поперечный наклон шкворня	$12^{\circ}44' \pm 30'$ (боковое отклонение $\leq 30'$)

Параметры тормозной системы

Параметр		Данные
Педаля тормоза	Свободный ход (мм)	10,3
Передние тормозные колодки (фрикционный материал)	Минимальная предельная толщина (мм)	2
Задние тормозные колодки (фрикционный материал)	Минимальная предельная толщина (мм)	2
Передние тормозные диски	Минимальная предельная толщина (мм)	26
Задние тормозные диски	Минимальная предельная толщина (мм)	9,6

Параметры сидений

Параметр		Данные
Проектное положение направляющих сиденья		Сдвинуто вперед на 40 мм из задней позиции
Проектный угол наклона спинки сиденья	Передние сиденья	22°
	Задние сиденья	25°
Стандартный угол наклона спинки сиденья	Передние сиденья	$22-25^{\circ}$
	Задние сиденья	25°

Параметры масел и жидкостей

Моторное масло

Технические характеристики моторного масла GW4C20

Если вы выбираете масло стандарта API (Американский институт нефти), мы рекомендуем использовать полностью синтетическое моторное масло:

Параметр		Данные
Температура окружающей среды	Выше -30°C	Более низкая температура
Класс качества	SN	SN
Класс вязкости	5W-40/5W-30	0W-40/0W-30

Если вы выбираете масло стандарта ACEA (Европейская ассоциация автопроизводителей), мы рекомендуем следующее:

- › Если температура воздуха в вашем регионе выше $-30\text{ }^{\circ}\text{C}$, мы рекомендуем использовать полностью синтетическое моторное масло C2 5W-30.
- › Если температура воздуха в вашем регионе более низкая, мы рекомендуем использовать полностью синтетическое моторное масло C2 0W-30.

Технические характеристики моторного масла GW4B15A

Если вы выбираете масло стандарта API (Американский институт нефти), мы рекомендуем использовать полностью синтетическое моторное масло:

Параметр		Данные
Температура окружающей среды	Выше $-30\text{ }^{\circ}\text{C}$	Более низкая температура
Класс качества	SN/GF-5	SN/GF-5
Класс вязкости	5W-30	0W-30

Если вы выбираете масло стандарта ACEA (Европейская ассоциация автопроизводителей), мы рекомендуем следующее:

- › Если температура воздуха в вашем регионе выше $-30\text{ }^{\circ}\text{C}$, мы рекомендуем использовать полностью синтетическое моторное масло C1/C2 5W-30.
- › Если температура воздуха в вашем регионе более низкая, мы рекомендуем использовать полностью синтетическое моторное масло C1/C2 0W-30.

Объем моторного масла

Тип двигателя	Объем (л) (справочное значение)	
	При замене моторного масла и масляного фильтра	При замене только моторного масла
GW4C20	$5,0 \pm 0,1$	$4,5 \pm 0,1$
GW4B15A	$4,0 \pm 0,1$	$3,7 \pm 0,1$

Прочие масляные жидкости

Тип масляной жидкости	Стандарт	Объем (л) (справочное значение)
Масло для КПП с двойным сцеплением	Shell Spirax S5 DCT11	$6,7 \pm 0,3$
Охлаждающая жидкость	Этиленгликоль-45	$7,8 \pm 0,5$ (модель автомобиля GW4C20), $7,5 \pm 0,5$ (модель автомобиля GW4B15A)
Омывающая жидкость для ветрового стекла	--	$4,5 \pm 0,1$
Тормозная жидкость	Синтетическая тормозная жидкость DOT4	$0,75 \pm 0,05$
Масло для главного редуктора	TRANSMISSION DUAL9 FE75W-90	$1 \pm 0,1$
Масло для раздаточной коробки	TRANSMISSION DUAL9 FE75W-90	$0,29 \pm 0,01$

9

Указатели

Алфавитный указатель 228

Алфавитный указатель

А

Аварийная световая сигнализация 40
Автоматическая коробка передач
 Переключение передач 72
Аккумуляторная батарея 191
Антиблокировочная тормозная система 106

Б

Беспроводная зарядка для мобильного телефона 45
Бортовая система диагностики 109
Буксировка 179

В

Видеорегистратор 166
Внутреннее зеркало заднего вида
 Внутреннее зеркало заднего вида с автоматическим управлением функцией затемнения 35
 Внутреннее зеркало заднего вида с ручным управлением функцией затемнения 35
Выключатель зажигания 67

Г

Гарантийное обслуживание 219

Д

Дверь багажного отделения
 Аварийная разблокировка 20
 Ручное открытие и закрытие двери багажного отделения 19
Детские удерживающие системы
 Типы детских автокресел 157
 Точки крепления ISOFIX 157
Детский замок 21
Динамические параметры 224

Ж

Жидкость для охлаждения двигателя 191

З

Замена колеса 172

Замок двери

 Аварийная блокировка 19
 Блокировка и разблокировка кнопкой ключа 18
 Блокировка и разблокировка кнопкой центрального замка 18
 Блокировка и разблокировка механическим ключом 19
 Блокировка и разблокировка с помощью системы «умного доступа» 18
 Разблокировка с помощью внутренней ручки 19

Запасное колесо 171

Заправка топливом 27

Запуск и выключение двигателя 68

Звуковой сигнал 37

И

Идентификационный номер автомобиля 222
Индикаторы 125
Интеллектуальная система полного привода 76
Интерфейс настроек кондиционера 49

К

Капот 26
Каталитический нейтрализатор 108
Кислородный датчик 108
Ключ 16
Косметическое зеркало 53

Л

Люк
 Открытие и закрытие люка 24
 Открытие и закрытие солнцезащитной шторки 24

М

Масла и жидкости 187
Моторное масло 190
Моторный отсек 187

Н

Наружное зеркало заднего вида 35

Наружный уход 198

О

Обогрев очистителей ветрового стекла 44

Омывающая жидкость для ветрового стекла 191

Отделение для хранения 54

П

Параметры колес 224

Параметры масел и жидкостей 225

Параметры сидений 225

Параметры тормозной системы 225

Переключатель стеклоподъемников 22, 23

Период обкатки 66

Подголовники 29

Подушки безопасности

Боковые подушки безопасности 155

Фронтальные подушки безопасности 152

Шторки безопасности 155

Предохранители 192

Предупреждающие наклейки 167

Предупреждающие световые сигналы 125

Приборная панель

Виртуальная приборная панель 115, 120

Приборная панель 110

При перегреве двигателя 178

Противоугонная система автомобиля 164

Р

Радиатор 191

Разъем источника питания 55

Регулировка высоты светового пучка фар 41

Регулятор яркости подсветки приборной панели 41

Режим усилителя рулевого механизма 87

Режимы вождения 75

Рейлинги 38

Ремни безопасности 149

Рулевое колесо 37

С

Сиденья

Настройки передних сидений 33

Подлокотники задних сидений 32

Подлокотники передних сидений 31

Регулировка сидений
с электроприводом 30

Регулировка сидений с ручным
управлением 29

Складывание задних сидений 31

Система адаптивного круиз-контроля 101

Система кондиционирования 47

Система контроля давления в шинах 88

Система контроля дорожного покрытия 77

Система контроля тягового усилия 107

Система контроля усталости водителя 89

Система круиз-контроля 99

Система помощи при парковке

Камера заднего вида 80

Парковочный радар 78

Полностью автоматическая
интегрированная система парковки 83

Радар предупреждения столкновений 79

Система кругового обзора 80

Система помощи при движении задним
ходом 85

Система помощи при спуске 105

Система помощи при торможении 106

Система помощи при трогании
на подъеме 107

Система предотвращения
опрокидывания 107

Система прекращения подачи топлива при
столкновении 165

Система экстренной помощи 183

Система электронного распределения
тормозных усилий 106

Солнцезащитный козырек 53

Сопряжение с мобильным телефоном 139

Способы запуска двигателя от другого
транспортного средства 176

Т

Технические характеристики шин 224

Тормозная жидкость 190

Турбокомпрессор 108

У

Управление освещением

Вспомогательное освещение передними
противотуманными фарами 41

Дневные ходовые огни [40](#)
Комбинированный переключатель
управления освещением [39](#)
Освещение салона [42](#)
Функция автоматического
переключения с дальнего света
на ближний [41](#)
Функция отсроченного выключения
фар [41](#)
Управление стеклоочистителями
Автоматические очистители ветрового
стекла [43](#)
Задний стеклоочиститель [44](#)
Устройство контроля выбросов картерных
газов [108](#)
Уход за люком [197](#)
Уход за салоном [199](#)
Уход за шинами [196](#)

Ш

Шторка багажного отделения [55](#)

Э

Электрический стояночный тормоз [70](#)
Электронная система стабилизации [107](#)
Электроусилитель рулевого
управления [107](#)

